



Steckverbinder > Rundsteckverbinder > Zubehör für Rundsteckverbinder > Dichtungen für Rundsteckverbinder



Dichtungstyp für Steckverbinder: **Kabelzugangsabdichtungs-Kit**

Anzahl von Positionen: **10**

Gewindegröße der Schraube und Bohrung: **15/16-20**

Betriebstemperaturbereich: **-55 – 105 °C [-67 – 221 °F]**

Betriebstemperatur (max): **105 °C [221 °F]**

Eigenschaften

Produktmerkmale

| | |
|---------------------------------|-----------------------------|
| Dichtungstyp für Steckverbinder | Kabelzugangsabdichtungs-Kit |
|---------------------------------|-----------------------------|

Konfigurationsmerkmale

| | |
|-----------------------|----|
| Anzahl von Positionen | 10 |
|-----------------------|----|

Montage und Anschlusstechnik

| | |
|---------------------------------------|----------|
| Gewindegröße der Schraube und Bohrung | 15/16-20 |
|---------------------------------------|----------|

Verwendungsbedingungen

| | |
|---------------------------|----------------------------|
| Betriebstemperaturbereich | -55 – 105 °C[-67 – 221 °F] |
|---------------------------|----------------------------|

| | |
|--------------------------|----------------|
| Betriebstemperatur (max) | 105 °C[221 °F] |
|--------------------------|----------------|

Verpackungsmerkmale

| | |
|------------------|---|
| Verpackungsmenge | 1 |
|------------------|---|

| | |
|--------------------|-------------|
| Verpackungsmethode | Individuell |
|--------------------|-------------|

Weitere

| | |
|--|---|
| Zubehör für Steckverbinder – Kommentar | Erfordert Kabelklemmenkit Teilnr. 213902-1., Kit enthält (1) Kabelzugangsabdichtung |
|--|---|

aus Silikon und (1) Druckstück.

Produkt-Compliance

Bitte besuchen Sie die Produktseite auf [TE.com](https://www.te.com) um Informationen über Produktkonformität zu erhalten.>

| | |
|--|---|
| EU RoHS Richtlinie 2011/65/EU | Konform |
| EU ELV Richtlinie 2000/53/EG | Konform |
| China RoHS 2 Richtlinie MIIT Order No 32, 2016 | Keine eingeschränkten Materialien oberhalb der Grenzwerte |
| EU REACH Verordnung (EG) No. 1907/2006 | Aktuelle ECHA Kandidatenliste: JAN 2023 (233) Kandidatenliste deklariert bezüglich: JAN 2023 (233) Enthält keine SVHC |
| Halogengehalt | BFR/CFR/PVC frei, allerdings Br/Cl >900 ppm aus anderen Quellen |
| Lötfähigkeit | Für Lötfähigkeit nicht zutreffend |

Produktkonformitäts-Disclaimer

Diese Informationen beruhen auf angemessenen Erkundigungen bei unseren Lieferanten und entsprechen unserem derzeitigen Wissensstand auf Grundlage der Angaben der Lieferanten. Diese Informationen können Änderungen erfahren. Die von TE als EU RoHS-konform ermittelten Teile weisen einen maximalen Gewichtsanteil von 0,1 % Blei, Chrom VI, Quecksilber, PBB, PBDE, DBP, BBP, DEHP und DIBP sowie 0,01 % Kadmium im homogenen Werkstoff auf oder sind gemäß der Anhänge zur Richtlinie 2011/65/EU (RoHS2) von diesen Grenzwerten ausgenommen. Elektrische und elektronische Endprodukte erhalten gemäß der Richtlinie 2011/65/EU eine CE-Kennzeichnung. Die Komponenten sind möglicherweise nicht CE-gekennzeichnet. Zusätzliche weisen die von TE als EU ELV-konform ermittelten Teile einen maximalen Gewichtsanteil von 0,1 % Blei, Chrom VI und Quecksilber sowie 0,01 % Kadmium im homogenen Werkstoff auf oder sind gemäß der Anhänge zur Richtlinie 2000/53/EG (ELV) von diesen Grenzwerten ausgenommen. Hinsichtlich der REACH Verordnung beruhen die Angaben von TE bezüglich der besonders besorgniserregenden Substanzen (Substances of Very High Concern, SvHC) auf den ‚Leitlinien zu den Anforderungen für Stoffe in Erzeugnissen‘, wie sie auf der Webseite der Europäischen Chemikalienagentur (ECHA) unter folgender URL publiziert sind: <https://echa.europa.eu/guidance-documents/guidance-on-reach>

Kompatible Teile

| | | | |
|---|--|---|---|
|  <p>TE Teilnr.: CAT-AM71-A17 POWERBAND Stiftkontakte</p> |  <p>TE Teilnr.: CAT-AM71-C83998U Umgebungsfest abgedichteter Rundsteckverbinder, CPC Serie 5</p> |  <p>TE Teilnr.: 207299-3 FLANGE PLUG MOUNT CPC</p> |  <p>TE Teilnr.: CAT-AM71-C83998 CPC Shumpf-Zugentlastungen</p> |
|---|--|---|---|



TE Teilnr.: CAT-AM71-C83998W
Abgedichtetes Zubehör für CPC Serie 5



TE Teilnr.: CAT-AM71-C83998K
Rundsteckverbinder, umgebungsabdichtungsfähig, CPC Serie 6



TE Teilnr.: 81665-2
FLANGE GASKET CPC



TE Teilnr.: CAT-AM71-C83998V
Abgedichtete Kabelklemmen - CPC Serie 5



TE Teilnr.: 213906-1
CPC PLUG ASSY, SRS 6, SZ 17-10



TE Teilnr.: 213810-1
CPC COUPLING RING SIZE 17



TE Teilnr.: 213900-2
CPC SEAL ASSY KIT, SRS 6, 17-10



TE Teilnr.: 213899-1
CPC SEAL ASSY KIT, SRS 5, 17-3



TE Teilnr.: 356611-1
DIES POWERBAND CONT 8 AWG DIE SET



TE Teilnr.: 356612-1
DIES POWERBAND CONT 14-12 AWG DIE SET



TE Teilnr.: 356611-2
DIES POWERBAND CONT 10 AWG DIE SET



TE Teilnr.: 197889-1
ANVIL HOLDER

Auch serienmäßig | AMP CPC



Abdichtungsschläuche(2)



Adapter für Rundsteckverbinder(7)



Dichtungen für Rundsteckverbinder(36)



Einsetz- und Entriegelungswerkzeuge (1)



Kappen und Abdeckungen für Rundsteckverbinder(16)



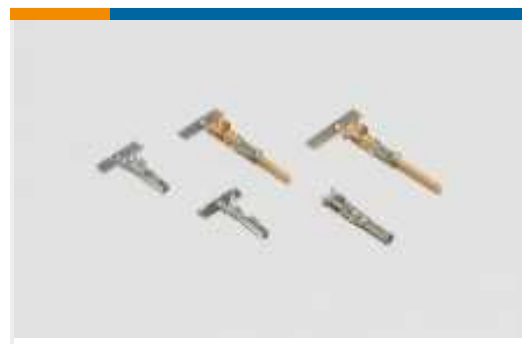
Kappen und Zugentlastung für Rundsteckverbinder(6)



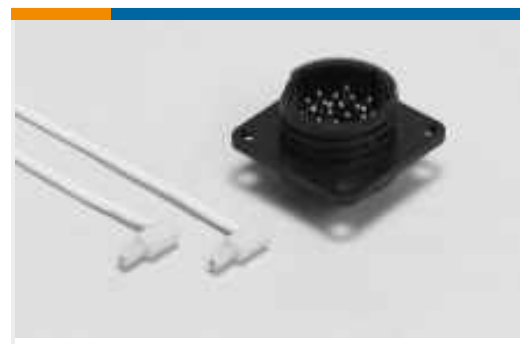
Kodierstifte für Rundsteckverbinder(2)



Komponenten für Rundsteckverbinder (3)



Kontakte für Leistungssteckverbinder(6)

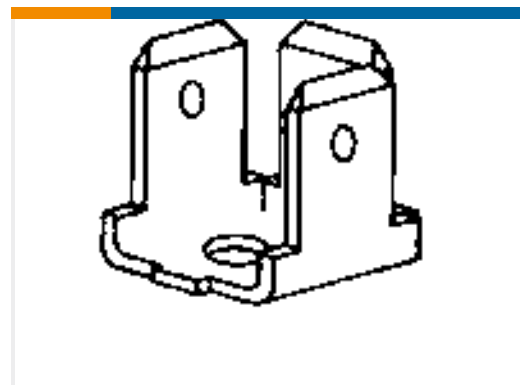


Runde Leistungssteckverbinder(459)



Ungeschirmte Abdeckkappen und Kabelklemmen für Rundsteckverbinder (56)

Kunden kauften auch diese Produkte

TE Teilnr.:281852-2
PL 250 REC HSG 4P NYLON BLACKTE Teilnr.:62261-1
250 FASTON TAB BRTE Teilnr.:3-1703841-1
2POS,TAB 2.8X0.8,TAB HSG,ASSYTE Teilnr.:5-562108-2
DRAHTCRIMPERTE Teilnr.:1-154719-1
PL 250 REC HSG 1P NYLON NATTE Teilnr.:2151426-2
OCEAN_2.0_APPLICATOR-S-140F2100TE Teilnr.:4-1633132-7
ANVIL, COMBINATION .090TE Teilnr.:4-1633713-1
CRIMPER, WIRE PREMIUMTE Teilnr.:281988-2
MODULAR CONN HSG MICRO RETE Teilnr.:5-1393304-8
V23134M0052X157-EV-CBOX

Dokumente

Produktzeichnungen

CPC SEAL ASSY KIT,SRS 6,17-10

Englisch

CAD-Dateien

3D PDF

Englisch

Kundenmodell

ENG_CVM_213900-1_C.2d_dxf.zip

Englisch

Kundenmodell

[ENG_CVM_213900-1_C.3d_igs.zip](#)

Englisch

Kundenmodell

[ENG_CVM_213900-1_C.3d_stp.zip](#)

Englisch

3D PDF

3D

Kundenmodell

[ENG_CVM_CVM_213900-1_B.2d_dxf.zip](#)

Englisch

Kundenmodell

[ENG_CVM_CVM_213900-1_B.3d_igs.zip](#)

Englisch

Kundenmodell

[ENG_CVM_CVM_213900-1_B.3d_stp.zip](#)

Englisch

Indem Sie die CAD-Datei herunterladen stimmen Sie den [allgemeinen Verkaufsbedingungen](#) zu.

Datenblätter/ Katalogseiten

[AMP Circular Connectors for Commercial Signal & Power Applications](#)

Englisch

Produktspezifikationen

[Produktspezifikation](#)

Englisch

Benutzeranleitungen

[Anleitung \(USA\)](#)

Englisch

Freigabe Agentur

[CSA-Zertifikat](#)

Englisch

[CSA-Zertifikat](#)

Englisch