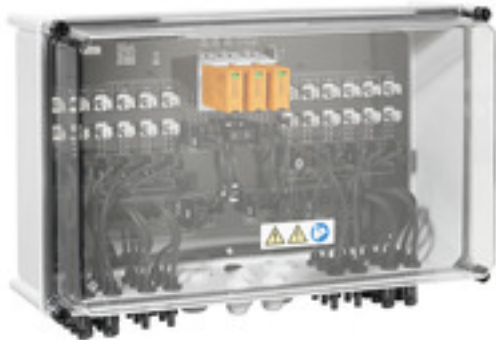


PVN1M1I6SXF3V1O1TXPX10

Weidmüller Interface GmbH & Co. KG
 Klingenbergstraße 26
 D-32758 Detmold
 Germany

www.weidmueller.com



PV Next Generatoranschlusskästen für Wechselrichter mit 1 bis 12 MPP-Trackern werden zum Schutz der DC-Seite einer Photovoltaikanlage eingesetzt. Die Generatoranschlusskästen schützen den Wechselrichter gegen Überspannungen und erfüllen damit die Europäische Richtlinie EN 51543-32. Zusätzlich bieten diese Produkte die Möglichkeit die Anlage gegen Rückströme zu schützen und die Möglichkeit Strings zu kombinieren, um bei der Installation Kabel einzusparen.

Allgemeine Bestelldaten

| | |
|-------------|--|
| Ausführung | Photovoltaik, Generatoranschlusskasten, 1000 V, 1 MPP, 6 Eingänge/6 Ausgänge pro MPP, mit Sicherungshalter, Überspannungsschutz I / II, WM4C |
| Best.-Nr. | 2737440000 |
| Typ | PVN1M1I6SXF3V1O1TXPX10 |
| GTIN (EAN) | 4032248395545 |
| VPE | 1 Stück |
| Ersatzteile | 2530600000 2534300000 |

Erstellungs-Datum 27. Dezember 2023 14:14:16 MEZ

Katalogstand 09.12.2023 / Technische Änderungen vorbehalten

PVN1M1I6SXF3V1O1TXPX10

Weidmüller Interface GmbH & Co. KG
 Klingenbergstraße 26
 D-32758 Detmold
 Germany

www.weidmueller.com

Technische Daten

Abmessungen und Gewichte

| | | | |
|--------------|---------|---------------|-------------|
| Tiefe | 210 mm | Tiefe (inch) | 8,268 inch |
| Höhe | 334 mm | Höhe (inch) | 13,15 inch |
| Breite | 488 mm | Breite (inch) | 19,213 inch |
| Nettogewicht | 6.416 g | | |

Temperaturen

| | | | |
|---------------------|-----------------|--------------|---------------------------|
| Umgebungstemperatur | -25 °C...+40 °C | Feuchtigkeit | 5...90 % (keine Betauung) |
|---------------------|-----------------|--------------|---------------------------|

Gewährleistung

| | |
|----------|---------|
| Zeitraum | 5 Jahre |
|----------|---------|

Zulassungen und Normen

| | |
|-------------|-------------------------|
| Zulassungen | EN 61439-2, IEC 61439-2 |
|-------------|-------------------------|

Allgemeine Daten

| | | | |
|-----------|---|-----------|------|
| Einbauort | Geschützter Außenbereich (Zu Land und zur See) | Schutzart | IP65 |
|-----------|---|-----------|------|

Ausgänge

| | | | |
|------------------|-----------------|----------------------------------|-------------------------------------|
| DC-Ausgang + & - | Leiteranschluss | Anschlussart | PUSH IN |
| | | Querschnitt des passenden Kabels | TÜV 2 Pfg 1169/08.07, EN 50618:2015 |
| | | Leiteranschlussquerschnitt min. | 4 mm ² |
| | | Leiteranschlussquerschnitt max. | 6 mm ² |
| | | Anschlussart | Schraubanschluss |
| | | Querschnitt des passenden Kabels | TÜV 2 Pfg 1169/08.07, EN 50618:2015 |
| | | Leiteranschlussquerschnitt min. | 2,5 mm ² |
| | | Leiteranschlussquerschnitt max. | 50 mm ² |

Max. Anzahl der DC-Ausgänge pro Maximum Power Point 7 parallel geschaltete Ausgänge

Eingänge

| | | | |
|-------------------------|-----------------|---|--------------------|
| Anschluss Funktionserde | Kabeleinführung | Anzahl der Kabeleinführungen | 1 |
| | | Kabeldurchmesser, min. | 5 |
| | | Kabeldurchmesser, max. | 10 |
| | | Verschraubung | M 16 |
| | Leiteranschluss | Anschlussart | Schraubanschluss |
| | | feindrätig, max. H05(07) V-K | 25 mm ² |
| | | mit Aderendhülse nach DIN 46 2208/1, max. | 16 mm ² |
| | | | |

Anzahl der Maximum Power Points 1 MPP

PVN1M1I6SXF3V101TXPX10

Weidmüller Interface GmbH & Co. KG

Klingenbergstraße 26

D-32758 Detmold

Germany

www.weidmueller.com

Technische Daten

| | | | | |
|----------------------------------|---|---|--|--|
| DC-Eingang + & - | Leiteranschluss | Anschlussart | WM4C Steckverbinder, PUSH IN | |
| | | Querschnitt des passenden Kabels | EN 50618:2015, TÜV 2 Pfg 1169/08.07 | |
| | | Leiteranschlussquerschnitt min. | 2,5 mm ² | |
| | | Leiteranschlussquerschnitt max. | 6 mm ² | |
| Max. Anzahl der DC-Eingänge | pro Maximum Power Point 6 parallel geschaltete Eingänge | | | |
| Sicherungsart | leere Sicherungshalter | | | |
| Sicherungseinsatz | 10 x 38 mm | | | |
| Sicherungseinsatz Standard | IEC 60269-1, IEC 60269-6, gPV (EN 60269-6) | | | |
| Überspannungsschutz Hilfskontakt | Kabeleinführung | Kabeldurchmesser, min. | 5 | |
| | | Kabeldurchmesser, max. | 10 | |
| | | Verschraubung | M 16 | |
| | Leiteranschluss | Anschlussart | Zugfederanschluss mit Betätigungselement | |
| | | feindrähtig, max. H05(07) V-K | 1,5 mm ² | |
| | | mit Aderendhülse nach DIN 46 2208/1, max. | 1,5 mm ² | |

Elektrische Kennwerte

| | | | |
|-------------------------------------|------------------------|---------|--|
| Strom pro Maximum Power Point, max. | 90 A | | |
| DC-Nennstrom pro Anschluss | Strom pro String, max. | 35 A | |
| | Strom pro String, max. | 90 A | |
| Bemessungskurzzeitstromfestigkeit | Bemessungsstrom | 112,5 A | |
| Bemessungsspannung DC | 1.000 V | | |

Gehäuse

| | | | |
|---------------------|---|------------------------------|--|
| Anschlussart Strang | Stecker WM4C | Gehäusebefestigung | über Montagefüße |
| Isolierstoff | Polyester glass-fibre reinforced, Polycarbonate | Lasttrennschalter-Ausführung | kein Schalter |
| Montageart | Wandmontage, 4 Schrauben | Schlagfestigkeit | IK08 nach IEC 62208, IK10 nach IEC 62262 |

Überspannungsschutz DC-Seite

| | | | |
|--|---------------|---|---------------|
| Ableitstrom I_n (8/20 μ s) | 20 kA | Ableitstrom, max. (8/20 μ s) | 40 kA |
| Anforderungsklasse | Typ I/II | Blitzprüfstrom I_{imp} (10/350 μ s) | 6.25 kA |
| Gesamtableitstrom I_{total} (10/350 μ s) | 12,5 kA | Gesamtableitstrom I_{total} (8/20 μ s) | 50 kA |
| Kurzschlussfestigkeit I_{SCPv} | 11.000 A | Max. kontinuierliche Betriebsspannung DC UCPV-Modus +/-, -/PE, +/PE | 1.100 V |
| Schutzpegel U_p (+/-, -/PE, +/PE) | $\leq 3,8$ kV | Schutzpegel U_p (+/-) | $\leq 3,8$ kV |
| Schutzpegel U_p (+/PE) | $\leq 3,8$ kV | Schutzpegel U_p (-/PE) | $\leq 3,8$ kV |
| Spannung der PV Anlage, max. U_{CPV} | 1.100 V | Standby-Leistungsaufnahme P_C | $< 0,2$ W |

Klassifikationen

| | | | |
|-------------|-------------|-------------|-------------|
| ETIM 6.0 | EC002928 | ETIM 7.0 | EC002928 |
| ETIM 8.0 | EC003857 | ETIM 9.0 | EC003857 |
| ECLASS 9.0 | 22-57-92-03 | ECLASS 9.1 | 22-57-02-90 |
| ECLASS 10.0 | 22-57-02-90 | ECLASS 11.0 | 22-57-02-92 |
| ECLASS 12.0 | 22-57-02-92 | ECLASS 13.0 | 22570292 |

Erstellungs-Datum 27. Dezember 2023 14:14:16 MEZ

Katalogstand 09.12.2023 / Technische Änderungen vorbehalten

PVN1M1I6SXF3V1O1TXPX10

Weidmüller Interface GmbH & Co. KG

Klingenbergstraße 26

D-32758 Detmold

Germany

www.weidmueller.com

Technische Daten

Ausschreibungstexte

Ausschreibungstext lang

Generatoranschlusskasten für Wechselrichter mit 1 MPP-Tracker, geeignet zum Schutz der DC-Seite einer Photovoltaikanlage gemäß EN 51543-32.

MPP1:
6 Eingänge, Anschluss über WM4 C Steckverbinder, kompatibel mit Kabeltyp TÜV 2 Pfg 1169/08.07 / EN 50618:2063
6 Ausgänge, Anschluss über WM4 C Steckverbinder, kompatibel mit Kabeltyp TÜV 2 Pfg 1169/08.07 / EN 50618:2063

Max. Stringspannung Uoc: 1000V
Kombi-Ableiter Klasse/Typ I + II mit Signalkontakt
Sicherungshalter für Eingänge und Ausgänge (Schmelzsicherungen 10x38 separat bestellen)
Anschluss des Signalkontaktes über Kabelverschraubungen (8-12mmØ) max.
Leiterquerschnitt: 1.5mm²
Anschluss der Funktionserde über Kabelverschraubungen (8-12mmØ)
Leiterquerschnitt: 16-25mm²
Schutzart: IP65
Alles eingebaut in ein glasfaserverstärktes Kunststoffgehäuse Maße HxBxT: 334x488x210 mm

Zulassung gemäß Niederspannungs-Schaltgerätekombinationen IEC 61439-1:2011 und EN 61439-2:2011

Wichtiger Hinweis

Produktthinweis

Fuses are not included

PVN1M1I6SXF3V1O1TXPX10

Weidmüller Interface GmbH & Co. KG
Klingenbergstraße 26
D-32758 Detmold
Germany

www.weidmueller.com

Technische Daten

Zulassungen

Zulassungen



Downloads

| | |
|---|--|
| Zulassung / Zertifikat / Konformitätsdokument | EU Declaration of Conformity |
| Engineering-Daten | CAD data – PV Next Schematic Diagram 6In6Out CAD data – STEP |
| Technische Dokumentation | Customer Drawing |
| Anwenderdokumentation | Manual PV Next String Combiner Box MANUAL PV NEXT IT/ES/FR |
| Whitepaper | Fact Sheet DE PV CB Wie man Gebäude gegen Blitzschläge schützt Fact Sheet DE PV Wie man die Lebensdauer eines GAK verlängert Fact Sheet DE PV CB Wann Sicherungen zu installieren sind Fact Sheet DE CB PV NEXT Fact Sheet EN PV CB When DC fuses are mandatory to install Fact Sheet EN CB PV NEXT Fact Sheet EN PV How to protect buildings against lightning strikes Fact Sheet EN PV How to extend the life time of a Combiner Box Fact Sheet DE CB PV Strings kombinieren Fact Sheet DE PV CB Richtig verbinden Fact Sheet EN CB Combining PV strings Fact Sheet EN PV CB connection Fact Sheet EN PV Combiner Box earthing Fact Sheet DE PV Combiner Box Erdung |
| Kataloge | Catalogues in PDF-format |

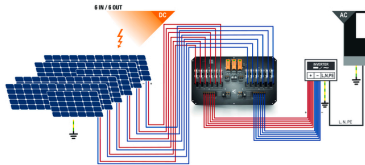
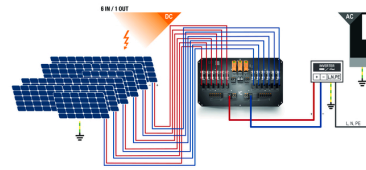
PVN1M1I6SXF3V1O1TXPX10

Weidmüller Interface GmbH & Co. KG
 Klingenbergstraße 26
 D-32758 Detmold
 Germany

www.weidmueller.com

Zeichnungen

Leiterplatten-Layout



| | |
|--|---|
| PVN 1 M2 I6 S0 F3 V1 O1 TX PX 10 | |
| <p>Series PVN = PV Next VPU = PV Protect</p> <p>Level 1 = DC trunk box (L1)</p> <p>Series 1 = 1 MPPT supported 2 = 2 MPPT supported 3 = 3 MPPT supported 4 = 4 MPPT supported 6 = 6 MPPT supported</p> <p>Inputs 1..12 inputs</p> <p>Switch x = n/a 0 = manual switch 1 = remote switch</p> | <p>Voltage 10 = 1kV 11 = 1.1kV 15 = 1.5kV</p> <p>Power supply x = n/a</p> <p>Monitoring x = n/a</p> <p>Output Type 0 = EG 1 = VIMAC 2 = MCA-Exp 2</p> <p>SPD 0 = TYP II 1 = TYP I+II X = No SPD</p> <p>Fuses x = n/a 3 = only fuse holders</p> |

PVN1M1I6SXF3V1O1TXPX10

Weidmüller Interface GmbH & Co. KG
 Klingenbergstraße 26
 D-32758 Detmold
 Germany

www.weidmueller.com

Zubehör

Befestigungslaschen außen



Die Gehäuse der Reihe TBF, sind aus extrem robustem glasfaserverstärktem Polyester hergestellt. Gehäuse der TBF-Reihe eignen sich insbesondere für Applikationen, bei welchen ein geringes Gewicht bei gleichzeitig hoher Schlagfestigkeit gefordert wird. Die witterungsbeständigen TBF-Gehäuse sind für ein breites Anwendungsspektrum konzipiert. Mit ihrem umfangreichen Zubehör bieten sie universale Lösungen für das Unterbringen von Einbauten wie Reglern, Messinstrumenten, Ventilen und weiteren Geräten.

Merkmale:

- 9 Baugrößen in 2 Ausführungen, mit grauen und transparenten Deckeln
 - Deckel mit Nylonschrauben
 - Montagebohrungen außerhalb des Dichtigkeitsbereichs
 - Aufnahmegewinde für Tragschienen und Montageplatten
 - Umfangreiches Zubehör
- Weidmüller fertigt und liefert die Gehäuse - entsprechend den Kundenwünschen - komplett bestückt mit Klemmen und Verschraubungen.

Allgemeine Bestelldaten

| | | |
|------------|----------------------------|--|
| Typ | MF TBF | Ausführung |
| Best.-Nr. | 0360800000 | TBF (Polyester-Leergehäuse), Montagefuß, Befestigungslaschen, |
| GTIN (EAN) | 4008190108595 | Höhe: 72.5 mm, Breite: 24 mm, Tiefe: 12 mm, Werkstoff: Polyamid, |
| VPE | 1 Stück | tiefschwarz |

Schlitz-Schraubendreher



VDE-isolierter Schlitz-Schraubendreher, SDI DIN 7437, ISO 2380/2, Abtrieb nach DIN 5264, ISO 2380/1, SoftFinish-Griff

Allgemeine Bestelldaten

| | | |
|------------|----------------------------|--|
| Typ | SDIS 1.0X5.5X125 | Ausführung |
| Best.-Nr. | 2749850000 | Schraubendreher, Klingebreite (B): 5.5 mm, Klingenlänge: 125 mm, |
| GTIN (EAN) | 4050118897050 | Klingenstärke (A): 1 mm |
| VPE | 1 Stück | |
| Typ | SDIS 0.6X3.5X100 | Ausführung |
| Best.-Nr. | 2749810000 | Schraubendreher, Klingebreite (B): 3.5 mm, Klingenlänge: 100 mm, |
| GTIN (EAN) | 4050118897012 | Klingenstärke (A): 0.6 mm |
| VPE | 1 Stück | |

PVN1M1I6SXF3V1O1TXPX10

Weidmüller Interface GmbH & Co. KG
 Klingenbergstraße 26
 D-32758 Detmold
 Germany

www.weidmueller.com

Zubehör

Werkzeuge



- Für feindrähtige und massive Leiter mit Spezial-Isolationswerkstoffen
- Hohe Abisolierqualität für die industrielle Anwendung (entsprechend Anforderung aus der Luftfahrt)
- Spezielle Formmesser ermöglichen das Abisolieren spezieller Leiterisolationen und Leiteraufbauten
- Abisolierlänge mit Anschlag einstellbar
- Hohe Flexibilität durch auswechselbare Abisoliereinheiten
- Hohe Wiederholgenauigkeit des Abisolierergebnisses
- Keine Beschädigung des Leiters
- Hohe Stabilität für lange Lebensdauer und hohe Verlässlichkeit
- Integrierte Schneidfunktion

Allgemeine Bestelldaten

| | | |
|------------|----------------------------|------------------------------|
| Typ | MULTI-STRIPAX PV | Ausführung |
| Best.-Nr. | 1190490000 | Photovoltaik, Steckverbinder |
| GTIN (EAN) | 4032248973262 | |
| VPE | 1 Stück | |

PV-Sonnenblenden



Allgemeine Bestelldaten

| | | |
|------------|----------------------------|--------------|
| Typ | PV SUN COVER 56/30/21 | Ausführung |
| Best.-Nr. | 8000087025 | Photovoltaik |
| GTIN (EAN) | 4064675845188 | |
| VPE | 1 Stück | |

PVN1M1I6SXF3V1O1TXPX10

Weidmüller Interface GmbH & Co. KG
 Klingenbergstraße 26
 D-32758 Detmold
 Germany

www.weidmueller.com

Zubehör

UV-Beständige Kabelbinder



UV-beständiges Polyamid 6.6 sorgt bei unseren Spezialkabelbindern auch bei starker UV-Einstrahlung für lange Haltbarkeit. Ideal für den dauerhaften Einsatz im Außenbereich.

Allgemeine Bestelldaten

| | | |
|------------|----------------------------|---|
| Typ | CB-UVR 290/4,5 BK | Ausführung |
| Best.-Nr. | 2659350000 | Kabelbinder, 4,5 x 290 mm, Polyamid 66, 220 N |
| GTIN (EAN) | 4050118682816 | |
| VPE | 100 Stück | |

Schneidwerkzeuge



Schneidwerkzeuge für Leiter bis 8 mm, 12 mm, 14 mm bzw. 22 mm Außendurchmesser. Die spezielle Schneidengeometrie ermöglicht ein quetschfreies Schneiden von Kupfer- und Aluminiumleitern mit minimalen Handkräften. Zudem besitzen die Schneidwerkzeuge VDE- und GS-geprüfte Schutzisolationen bis 1.000 V gemäß EN/IEC 60900.

Allgemeine Bestelldaten

| | | |
|------------|----------------------------|------------------------------------|
| Typ | KT 14 | Ausführung |
| Best.-Nr. | 1157820000 | Schneidwerkzeuge, Einhandschneider |
| GTIN (EAN) | 4032248945344 | |
| VPE | 1 Stück | |

PVN1M1I6SXF3V1O1TXPX10

Weidmüller Interface GmbH & Co. KG
 Klingenbergstraße 26
 D-32758 Detmold
 Germany

www.weidmueller.com

Zubehör

PV-Stick Feldsteckverbinder



Schneller ist besser. Das gilt auch für die Verkabelung von Solaranlagen. Unsere griffigen Steckverbinder liegen auch bei frostigen Temperaturen gut in der Hand und lassen sich ganz ohne Crimpwerkzeug blitzschnell und einfach installieren.

Sie können auf Crimpkontakte und das entsprechende Werkzeug verzichten und vermeiden Konfektionsfehler. Das spart bis zu 50% Zeit bei der Installation – ohne Einbußen bei der Qualität. Die neuen Photovoltaik-Steckverbinder sind TÜV-zugelassen und entsprechen der IEC 62852.

Unsere „PUSH IN“-Technologie ermöglicht sichere Verbindungen mit wenigen Handgriffen: Stecken, drehen, Strom

- 1.500 V DC (DE) / 1.500 V DC (EN)
- PushIn Technologie
- Normkonforme Qualität, nach TÜV IEC 62852
- Ergonomisches preisgekröntes Design
- Derzeit schnellster PV-Steckverbinder
- Sicheres Verrasten

Allgemeine Bestelldaten

| | | |
|------------|----------------------------|---|
| Typ | PV-STICK+ VPE10 | Ausführung |
| Best.-Nr. | 1303450000 | Photovoltaik, Steckverbinder, PUSH-IN Anschluss, Buchse |
| GTIN (EAN) | 4050118102468 | |
| VPE | 10 Stück | |
| Typ | PV-STICK- VPE10 | Ausführung |
| Best.-Nr. | 1303490000 | Photovoltaik, Steckverbinder, PUSH-IN Anschluss, Stift |
| GTIN (EAN) | 4050118102529 | |
| VPE | 10 Stück | |

Kreuzschlitz-Schraubendreher, Typ Phillips



VDE-isolierte Kreuzschlitz-Schraubendreher, Typ Phillips, SDIK PH DIN 7438, ISO 8764/2-PH, Abtrieb nach ISO 8764-PH, SoftFinish-Griff

Allgemeine Bestelldaten

| | | |
|------------|----------------------------|--|
| Typ | SDIK PH3 X 150 | Ausführung |
| Best.-Nr. | 2749910000 | Schraubendreher, Klingenbreite (B): 150 mm, Klingenstärke (A): |
| GTIN (EAN) | 4050118897210 | |
| VPE | 1 Stück | |

PVN1M1I6SXF3V1O1TXPX10

Weidmüller Interface GmbH & Co. KG
 Klingenbergstraße 26
 D-32758 Detmold
 Germany

www.weidmueller.com

Zubehör

Zubehör



Die Staubschutzkappe "Dustcap VSSO" schützt die Weidmüller und Typ4 Solar-Steckverbinder vor Staub und Dreck.

Der "SafetyClip" sichert die Weidmüller Solar-Steckverbinder gegen unbeabsichtigtes öffnen und ist nur über das Spezialwerkzeug Multi-Tool wieder zu entriegeln.

Allgemeine Bestelldaten

| | | |
|------------|----------------------------|------------------------------|
| Typ | VSSO WM4 C | Ausführung |
| Best.-Nr. | 1254870000 | Photovoltaik, flache Bauform |
| GTIN (EAN) | 4050118047479 | |
| VPE | 100 Stück | |

10x38 gPV



Die kompakten, sicheren und kostengünstigen zylindrischen Sicherungselemente vom Typ gPV schützen Photovoltaikmodule (Feldschutz) bis 1.500 VDC Spannung. Sie bieten Schutz gegen Überlast und Kurzschluss (gPV-Klasse gemäß den Anforderungen der Normen IEC60269-6 und UL248-19). Hergestellt aus einem Keramikröhrchen mit hoher Beständigkeit gegen Innendruck und starke Temperaturwechsel, dadurch hohe Schaltleistung auf kleinem Raum. Die Kontakte bestehen aus versilbertem Kupfer und die Schmelzelemente aus reinem Silber zum Schutz vor Alterung, damit die elektrischen Eigenschaften unverändert bleiben. Sie sind in den Größen 10 x 38 mm, 10 x 85 mm und 22 x 58 mm erhältlich.

Allgemeine Bestelldaten

| | | |
|------------|-----------------------------|--|
| Typ | FUSE 10X38 12A 1000 VDC ... | Ausführung |
| Best.-Nr. | 2783240000 | Photovoltaik, Schmelzsicherungseinsatz, 1000 V, 10x38, gPV, 12 A |
| GTIN (EAN) | 4064675059967 | |
| VPE | 10 Stück | |
| Typ | FUSE 10X38 20A 1000 VDC ... | Ausführung |
| Best.-Nr. | 2783280000 | Photovoltaik, Schmelzsicherungseinsatz, 1000 V, 10x38, gPV, 20 A |
| GTIN (EAN) | 4064675060000 | |
| VPE | 10 Stück | |
| Typ | FUSE 10X38 3A 1000 VDC ... | Ausführung |
| Best.-Nr. | 2783180000 | Photovoltaik, Schmelzsicherungseinsatz, 1000 V, 10x38, gPV, 3 A |
| GTIN (EAN) | 4064675059905 | |
| VPE | 10 Stück | |
| Typ | FUSE 10X38 5A 1000 VDC ... | Ausführung |
| Best.-Nr. | 2783200000 | Photovoltaik, Schmelzsicherungseinsatz, 1000 V, 10x38, gPV, 5 A |
| GTIN (EAN) | 4064675059929 | |
| VPE | 10 Stück | |

PVN1M1I6SXF3V1O1TXPX10

Weidmüller Interface GmbH & Co. KG
 Klingenbergstraße 26
 D-32758 Detmold
 Germany

www.weidmueller.com

Zubehör

| | | |
|------------|-----------------------------|--|
| Typ | FUSE 10X38 16A 1000 VDC ... | Ausführung |
| Best.-Nr. | 2783260000 | Photovoltaik, Schmelzsicherungseinsatz, 1000 V, 10x38, gPV, 16 A |
| GTIN (EAN) | 4064675059981 | |
| VPE | 10 Stück | |
| Typ | FUSE 10X38 8A 1000 VDC ... | Ausführung |
| Best.-Nr. | 2783220000 | Photovoltaik, Schmelzsicherungseinsatz, 1000 V, 10x38, gPV, 8 A |
| GTIN (EAN) | 4064675059943 | |
| VPE | 10 Stück | |
| Typ | FUSE 10X38 1A 1000 VDC ... | Ausführung |
| Best.-Nr. | 2783160000 | Photovoltaik, Schmelzsicherungseinsatz, 1000 V, 10x38, gPV, 1 A |
| GTIN (EAN) | 4064675059684 | |
| VPE | 10 Stück | |
| Typ | FUSE 10X38 6A 1000 VDC ... | Ausführung |
| Best.-Nr. | 2783210000 | Photovoltaik, Schmelzsicherungseinsatz, 1000 V, 10x38, gPV, 6 A |
| GTIN (EAN) | 4064675059936 | |
| VPE | 10 Stück | |
| Typ | FUSE 10X38 15A 1000 VDC ... | Ausführung |
| Best.-Nr. | 2783250000 | Photovoltaik, Schmelzsicherungseinsatz, 1000 V, 10x38, gPV, 15 A |
| GTIN (EAN) | 4064675059974 | |
| VPE | 10 Stück | |
| Typ | FUSE 10X38 10A 1000 VDC ... | Ausführung |
| Best.-Nr. | 2783230000 | Photovoltaik, Schmelzsicherungseinsatz, 1000 V, 10x38, gPV, 10 A |
| GTIN (EAN) | 4064675059950 | |
| VPE | 10 Stück | |
| Typ | FUSE 10X38 4A 1000 VDC ... | Ausführung |
| Best.-Nr. | 2783190000 | Photovoltaik, Schmelzsicherungseinsatz, 1000 V, 10x38, gPV, 4 A |
| GTIN (EAN) | 4064675059912 | |
| VPE | 10 Stück | |
| Typ | FUSE 10X38 2A 1000 VDC ... | Ausführung |
| Best.-Nr. | 2783170000 | Photovoltaik, Schmelzsicherungseinsatz, 1000 V, 10x38, gPV, 2 A |
| GTIN (EAN) | 4064675059691 | |
| VPE | 10 Stück | |

PVN1M1I6SXF3V1O1TXPX10

Weidmüller Interface GmbH & Co. KG
 Klingenbergstraße 26
 D-32758 Detmold
 Germany

www.weidmueller.com

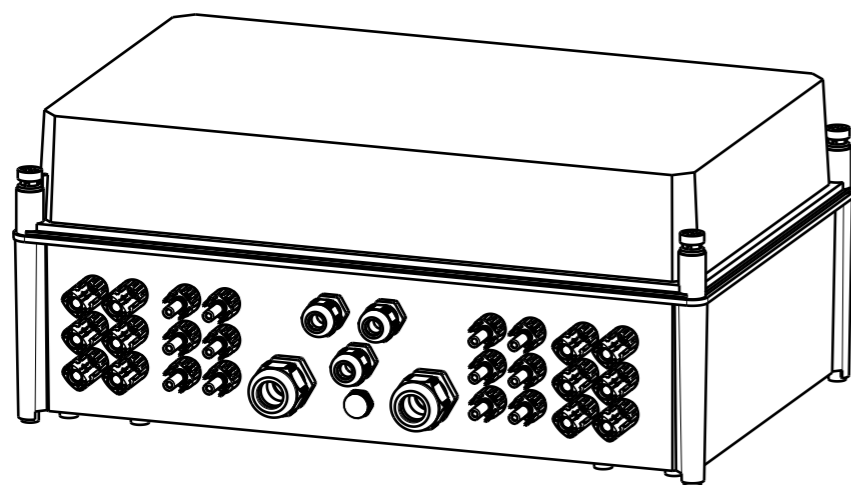
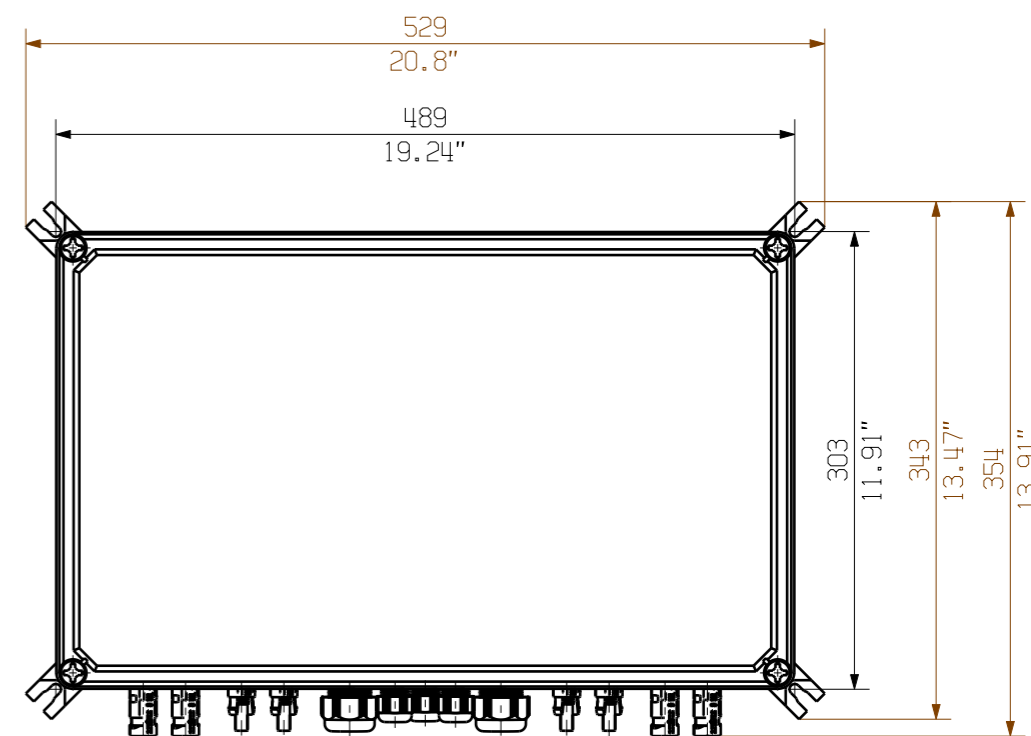
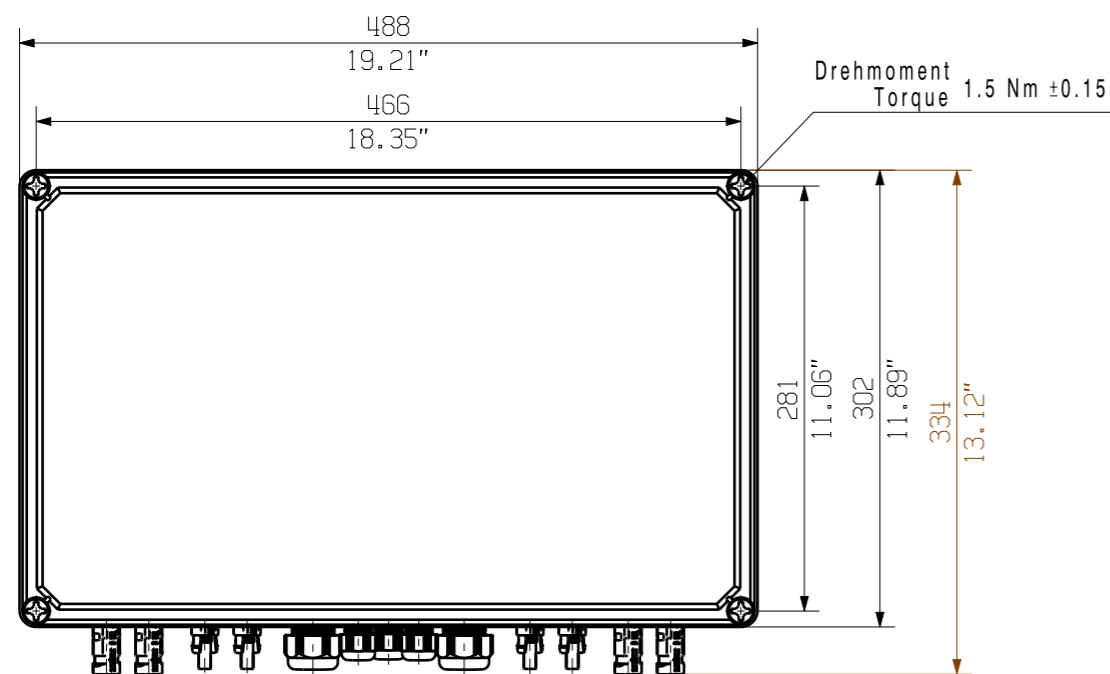
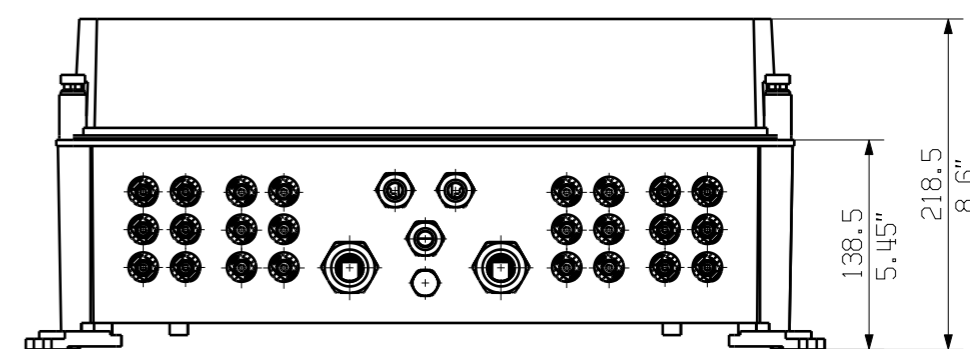
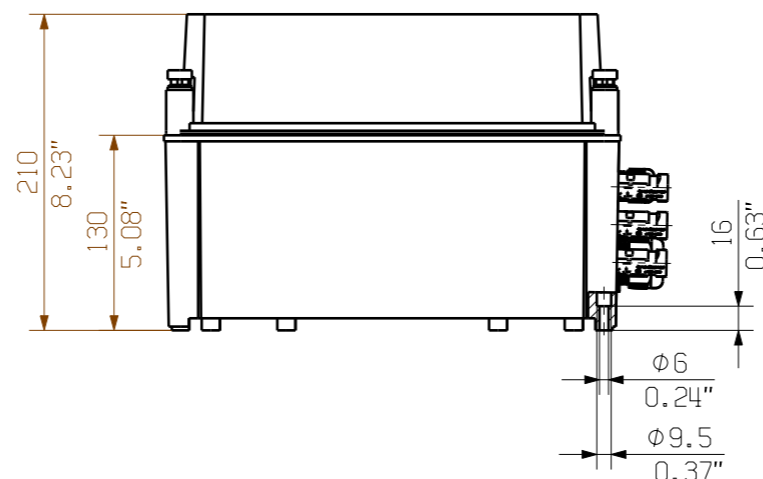
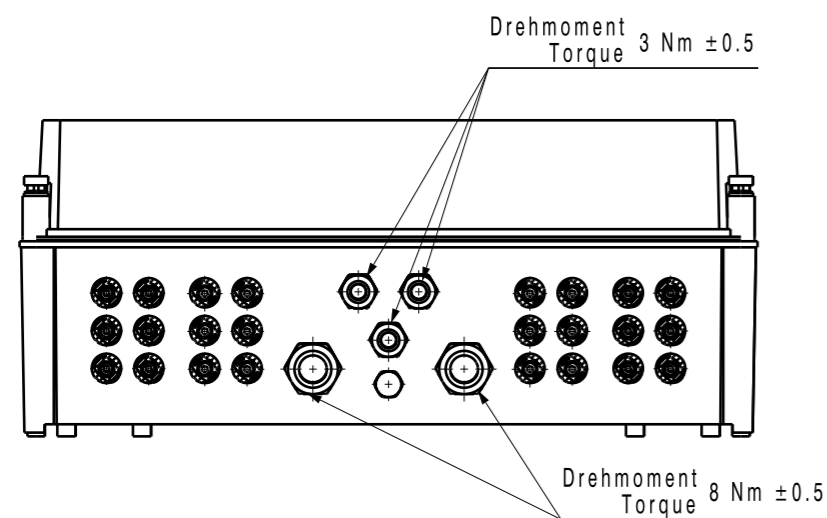
Ersatzteile

Ersatzableiter



Allgemeine Bestelldaten

| | | |
|------------|----------------------------|--|
| Typ | VPU PV I+II O 1000 | Ausführung |
| Best.-Nr. | 2530600000 | Überspannungsableiter, Niederspannung, Zubehör, |
| GTIN (EAN) | 4050118540819 | Überspannungsschutz I / II, Ersatzableiter |
| VPE | 9 Stück | |
| Typ | VPU PV I+II OM 1000 | Ausführung |
| Best.-Nr. | 2534300000 | Überspannungsableiter, Niederspannung, Überspannungsschutz I / II, |
| GTIN (EAN) | 4050118545906 | Ersatzableiter |
| VPE | 9 Stück | |



Darstellung mit Zubehoer
Shown with accessory 036080000 MF TBF

Nicht im Lieferumfang enthalten!
Not included in delivery!

| | | | | | | | |
|--------------------------------|--|-----------|--|---|--|--|--|
| First Issue Date 25.03.2020 | | Max. nos. | | Prim PLM Part No.: 1230329 | | Prim ERP Part No.: 2737440000 | |
| Modification | | Date | | Name | | 72138 Drawing no. Issue no. 0 Sheet 03 of 03 sheets | |
| Scale: 1/5 | | Size: A3 | | Drawn 25.03.2020 Brüntrup, Anna Responsible Wohlgemuth, Kl Approved 03.06.2020 Püschner, Klau | | 2737440000 PVN1M1I6SXF3V101TXPX10 Combinerbox Residential/Commercial Combinerbox Residential/Commercial | |
| Drawing Customer | | | | Product file: | | | |