

Gabelkabelschuh - C-FCI 1,5/M5

3240035

<https://www.phoenixcontact.com/de/produkte/3240035>

Bitte beachten Sie, dass die in diesem PDF-Dokument angezeigten Daten aus unserem Online-Katalog generiert wurden. Bitte finden Sie die vollständigen Daten in der Benutzer-Dokumentation. Es gelten unsere Allgemeinen Nutzungsbedingungen für Downloads.



Gabelkabelschuh, rot, 0,5 - 1,5 mm², M5

Ihre Vorteile

- Die Gabelkabelschuhe ohne Kunststoffhülse besitzen einen hartgelöteten Hals und erreichen höchste Leiterauszugskräfte in Verbindung mit den Zangen CRIMPFOX-RC ... und CRIMPFOX-RCI ...
- Die isolierten Varianten sind halogenfrei und mit "EASY ENTRY" ausgestattet

Kaufmännische Daten

Artikelnummer	3240035
Verpackungseinheit	100 Stück
Mindestbestellmenge	100 Stück
Verkaufsschlüssel	B1 - Markierung Montage
Produktschlüssel	BH3441
Katalogseite	Seite 495 (C-3-2019)
GTIN	4046356451123
Gewicht pro Stück (inklusive Verpackung)	0,67 g
Gewicht pro Stück (exklusive Verpackung)	0,67 g
Zolltarifnummer	85369010
Ursprungsland	CN

3240035

<https://www.phoenixcontact.com/de/produkte/3240035>

Technische Daten

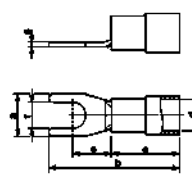
Artikeleigenschaften

Produkttyp	Verbinder
------------	-----------

Elektrische Eigenschaften

Sicherung	ja
-----------	----

Maße

Maßzeichnung	
Breite	8 mm
Länge	22 mm
Länge Isolierstoffhülse	10,5 mm
Abisolierlänge maximal	7 mm
Abstand Mitte-Isolierstoffhülse	6,5 mm
Materialstärke min.	0,75 mm
Innenmaß Isolierkragen	4,1 mm

Innenmaß

Innendurchmesser	5,3 mm
------------------	--------

Materialangaben

Farbe	rot
Material	Kupfer
Brennbarkeitsklasse nach UL 94	V2
Beschichtung	verzinkt
Isolierstoff	PA
Inhaltsstoffe	halogenfrei

Gabelkabelschuh - C-FCI 1,5/M5

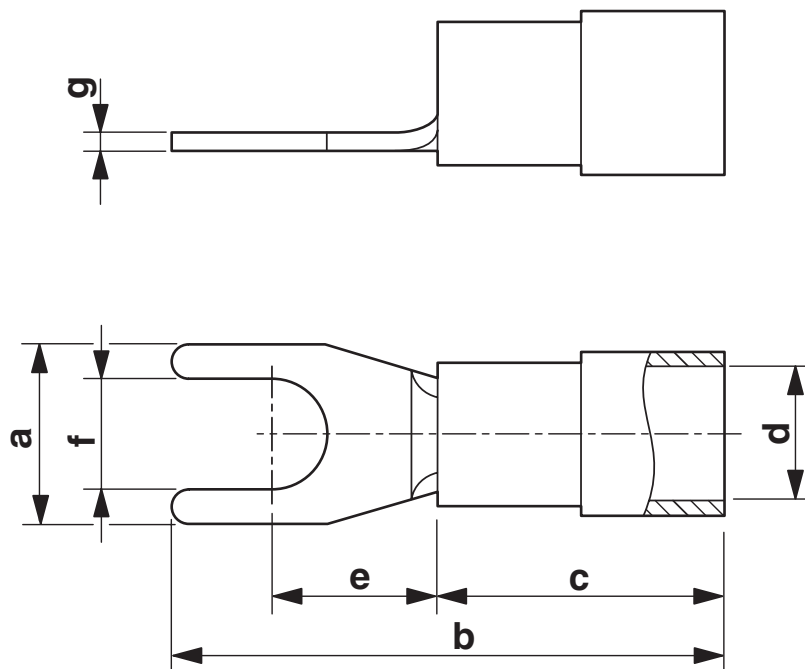
3240035

<https://www.phoenixcontact.com/de/produkte/3240035>



Zeichnungen

Maßzeichnung



Gabelkabelschuh - C-FCI 1,5/M5



3240035

<https://www.phoenixcontact.com/de/produkte/3240035>

Klassifikationen

ECLASS

ECLASS-9.0	27400204
ECLASS-10.0.1	27400204
ECLASS-11.0	27400204

ETIM

ETIM 8.0	EC001052
----------	----------

UNSPSC

UNSPSC 21.0	27121700
-------------	----------

Gabelkabelschuh - C-FCI 1,5/M5



3240035

<https://www.phoenixcontact.com/de/produkte/3240035>

Environmental Product Compliance

China RoHS	Zeitraum für bestimmungsgemäße Verwendung: unbegrenzt = EFUP-e
	Keine Gefahrstoffe über den Grenzwerten

Phoenix Contact 2022 © - Alle Rechte vorbehalten

<https://www.phoenixcontact.com>

PHOENIX CONTACT Deutschland GmbH

Flachsmarktstraße 8

D-32825 Blomberg

+49 52 35/3-1 20 00

info@phoenixcontact.de