

5646954-2 ✓ AKTIV

Z-PACK 2mm HM

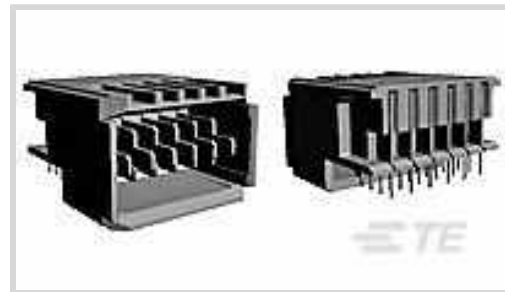
Interne TE-Nummer 5646954-2

Rectangular Power Connectors, Header, Plug, Board-to-Board, 4 Position, 3 mm [.118 in] Centerline, Printed Circuit Board, UL 94V-0, Z-PACK 2mm HM

[Auf TE.com ansehen>](#)



Steckverbinder > Stromversorgungs-Steckverbinder > Rechteckig Stromversorgung > Rechteckige Leistungssteckverbinder



Rechteckiger Leistungssteckverbinderartyp: **Stiftwanne**

Steckverbinder- und Gehäusertyp: **Stecker**

Steckverbinderartsystem: **Leiterplatte-an-Leiterplatte**

Anzahl von Positionen: **4**

Raster: **3 mm [.118 in]**

Eigenschaften

Produktmerkmale

Stecksockelart	Vollständig ummantelt
Rechteckiger Leistungssteckverbinderart	Stiftwanne
Steckverbinder- und Gehäusertyp	Stecker
Steckverbinderartsystem	Leiterplatte-an-Leiterplatte
Abdichtbar	Nein
Anschluss von Steckverbinder & Kontakt an	Leiterplatte

Konfigurationsmerkmale

Anzahl von Positionen	4
Montageausrichtung für Leiterplatte	Rechter Winkel
Anzahl der Leistungspole	4
Anzahl der Signalpositionen	0
Zeilenanzahl	0

Elektrische Kennwerte

Arbeitsspannung	30 VDC
-----------------	--------

Kontaktmerkmale

Dicke des Kontaktanschlussbereichs der Leiterplatte	3.81 – 8.89 µm[150 – 350 µin]
Beschichtungsmaterial des Steckbereichs des Kontakts	Blattvergoldet über Palladium-Nickel, Gold
Unterbeschichtungsmaterial des Kontakts	Nickel

Kontaktmaterial	Phosphorbronze
Kontakt-nennstrom (max.)	10 A
Kontakt-festsitz im Gehäuse	Mit
Kontakttyp	Blade
Beschichtungsmaterial des Kontaktanschlussbereichs der Leiterplatte	Zinn
Dicke des Beschichtungsmaterials des Steckbereichs des Kontakts	.5 – 1.25 µm[19.68 – 49.21 µin]

Klemmenmerkmale

Anschlussstift- und Restlänge	3.43 mm[.135 in]
Verbindungsmethode für Leiterplatte	Durchsteckmontage – Press-Fit

Montage und Anslusstechnik

Art der Steckverbinder-montage	Leiterplattenmontage
--------------------------------	----------------------

Gehäusemerkmale

Raster	3 mm[.118 in]
Gehäusefarbe	Grau
Gehäusematerial	Polyester GF

Abmessungen

Leiterplattendicke (empfohlen)	1.6 mm[.063 in]
--------------------------------	-----------------

Verwendungsbedingungen

Betriebstemperaturbereich	-55 – 125 °C[-67 – 257 °F]
---------------------------	----------------------------

Betrieb/Anwendung

Stromkreis Anwendung	Leistung
----------------------	----------

Industriestandards

UL-Brandschutzklasse	UL 94V-0
Bezugswert des Glühdrahts	Standardteil – ohne Glühdraht

Verpackungsmerkmale

Verpackungsmethode	Karton & Schlauch, Karton & Schlauch, Tube
--------------------	--

Produkt-Compliance

Bitte besuchen Sie die [Produktseite auf TE.com](#) um Informationen über Produktkonformität zu erhalten.>

EU RoHS Richtlinie 2011/65/EU	Konform
-------------------------------	---------

EU ELV Richtlinie 2000/53/EG

Konform

China RoHS 2 Richtlinie MIIT Order No 32, 2016

Keine eingeschränkten Materialien oberhalb der Grenzwerte

EU REACH Verordnung (EG) No. 1907/2006

Aktuelle ECHA Kandidatenliste: JAN 2023 (233)
 Kandidatenliste deklariert bezüglich: JAN 2022 (223)
 Enthält keine SVHC

Halogengehalt

Kein niedriger Halogengehalt – enthält Br oder Cl > 900 ppm.

Lötbarkeit

Für Lötbarkeit nicht zutreffend

Produktkonformitäts-Disclaimer

Diese Informationen beruhen auf angemessenen Erkundigungen bei unseren Lieferanten und entsprechen unserem derzeitigen Wissensstand auf Grundlage der Angaben der Lieferanten. Diese Informationen können Änderungen erfahren. Die von TE als EU RoHS-konform ermittelten Teile weisen einen maximalen Gewichtsanteil von 0,1 % Blei, Chrom VI, Quecksilber, PBB, PBDE, DBP, BBP, DEHP und DIBP sowie 0,01 % Kadmium im homogenen Werkstoff auf oder sind gemäß der Anhänge zur Richtlinie 2011/65/EU (RoHS2) von diesen Grenzwerten ausgenommen. Elektrische und elektronische Endprodukte erhalten gemäß der Richtlinie 2011/65/EU eine CE-Kennzeichnung. Die Komponenten sind möglicherweise nicht CE-gekennzeichnet. Zusätzliche weisen die von TE als EU ELV-konform ermittelten Teile einen maximalen Gewichtsanteil von 0,1 % Blei, Chrom VI und Quecksilber sowie 0,01 % Kadmium im homogenen Werkstoff auf oder sind gemäß der Anhänge zur Richtlinie 2000/53/EG (ELV) von diesen Grenzwerten ausgenommen. Hinsichtlich der REACH Verordnung beruhen die Angaben von TE bezüglich der besonders besorgniserregenden Substanzen (Substances of Very High Concern, SvHC) auf den ‚Leitlinien zu den Anforderungen für Stoffe in Erzeugnissen‘, wie sie auf der Webseite der Europäischen Chemikalienagentur (ECHA) unter folgender URL publiziert sind: <https://echa.europa.eu/guidance-documents/guidance-on-reach>

Kompatible Teile



TE Teilnr.: 5223995-1
 TE UPM Ver Receptacle 4P STD Power

Auch serienmäßig | Z-PACK 2mm HM



Abdeckungen für Leiterplatten-Steckverbinder(4)



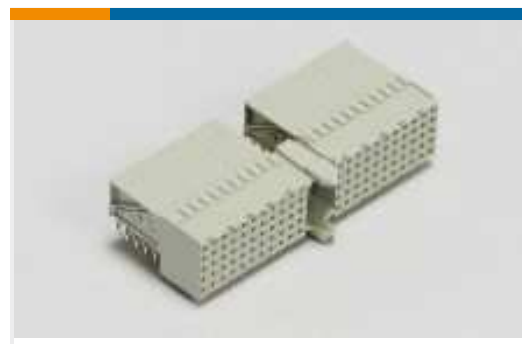
Anschlusswannen für Leiterplatten-Steckverbinder(39)



Backplane-Steckverbinder für Stromversorgung(6)



Einsetz- und Entriegelungswerkzeuge (2)



Harte metrische Backplane-Steckverbinder(268)



Hochgeschwindigkeits-Backplane-Steckverbinder(1)



Kodierstücke für Backplanes(60)



Komponenten für Backplaneführungen (37)



Laschen, Verriegelungen und Arretierungen für Leiterplatten(1)



Leiterplatte-an-Leiterplatte-Steckverbinderkontakte(2)



Leiterplattenhülsen und -abschirmungen(19)



Rechteckige Leistungssteckverbinder (87)



Steckverbindergehäuse für Backplanes (4)

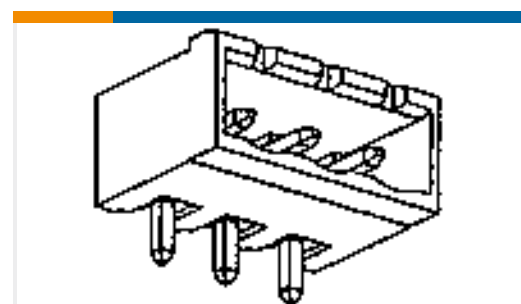
Kunden kauften auch diese Produkte



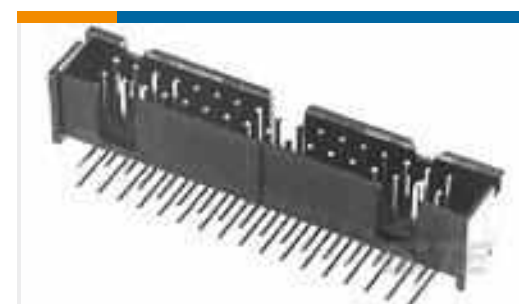
TE Teilnr.:5414337-1
JACK,RTANG,SMB/PCB



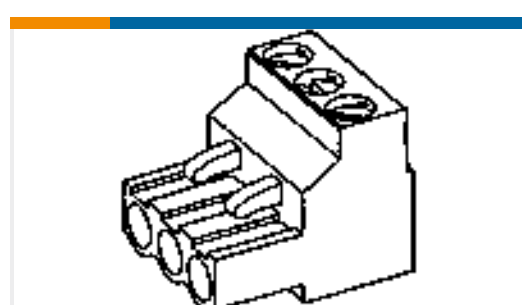
TE Teilnr.:1469028-1
HM-ZD 2PR RECP 40P



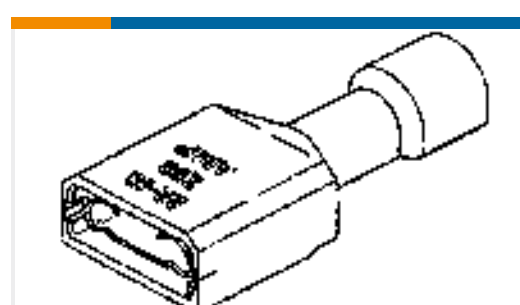
TE Teilnr.:796638-3
3POS 5.08MM CE R/A HDR,TRM BLK



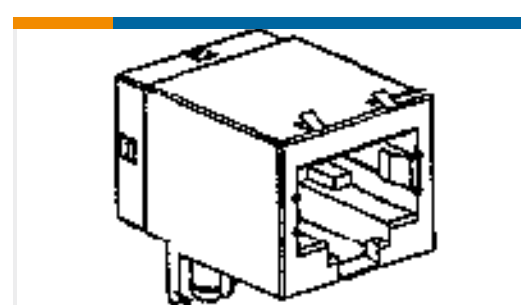
TE Teilnr.:5103310-5
A/L LOW PRO HDR 20P RA BLACK



TE Teilnr.:796634-3
3 POS 5.08MM R/A PLUG,TRM BLK



TE Teilnr.:2-520184-2
ULTRAFast 250 ASSY REC 22-18
TPBR LP



TE Teilnr.:5558341-1
MJ,8POS,R/A,CAT 5e



TE Teilnr.:6469025-1
HM-ZD 2PR HDR 40P 2.5MM

Dokumente

Produktzeichnungen

UPM EXPANDED PIN ASSY, SEQUENC

Englisch

CAD-Dateien

Kundenmodell

[ENG_CVM_CVM_5646954-2_B.2d_dxf.zip](#)

Englisch

3D PDF

3D

Kundenmodell

[ENG_CVM_CVM_5646954-2_B.3d_igs.zip](#)

Englisch

Kundenmodell

[ENG_CVM_CVM_5646954-2_B.3d_stp.zip](#)

Englisch

Indem Sie die CAD-Datei herunterladen stimmen Sie den [allgemeinen Verkaufsbedingungen](#) zu.

Datenblätter/ Katalogseiten

POWER_CONNECTORS_CATALOG_SEC01_BOARD_TO_BOARD

Englisch

[1-1773718-4_POWER_CONNECTORS_QRG_CN](#)

[1-1773718-5_POWER_CONNECTORS_QRG_TCN](#)

[1-1773718-6_POWER_CONNECTORS_QRG_JA](#)

Japanisch

[2_PIECE_POWER_CONNECTORS_qrg_4-1773458-1](#)

Englisch

Produktspezifikationen

Technischer Bericht

Englisch

Umweltverträglichkeit von Produkten

[MD_5646954-2_10082014124_dmtec](#)

Englisch

[MD_5646954-2_10082014124_dmtec](#)

Englisch