



Steckverbinder > PCB-Steckverbinder > Kabel-an-Leiterplatte-Steckverbinder > Flexible Flachkabel-, FPC- und Bandsteckverbinder > Flachbandkabel-Stecker > Stecker-auf-Draht-Steckverbinder



Steckverbindersystem: **Kabel-an-Leiterplatte**

Anzahl von Positionen: **14**

Raster: **1.27 mm [.05 in]**

Arretierung für Leiterplattenmontage: **Ohne**

Montageausrichtung für Leiterplatte: **Vertikal**

[Alle Stecker-auf-Draht-Steckverbinder \(18\)](#)

Eigenschaften

Produktmerkmale

Flachbandkabel-Steckverbindertyp	Stecker-auf-Draht
Flachbandkabel-Steckerbinder-Stecksockeltyp	Gehüllt
Produkttyp des Steckverbinders	Steckverbindersatz
Steckverbindersystem	Kabel-an-Leiterplatte
Steckverbinder- und Gehäusetyp	Stecker
Anschluss von Steckverbinder & Kontakt an	Leitungen und Kabel

Konfigurationsmerkmale

Anzahl von Positionen	14
Montageausrichtung für Leiterplatte	Vertikal
Zeilenanzahl	2

Elektrische Kennwerte

Isolierwiderstand	1000 MΩ
Arbeitsspannung	100 VAC

Sonstige Eigenschaften

Verkettung	Mit
Primäre Produktfarbe	Rot

Profil des Steckverbinders	Standard
----------------------------	----------

Kontaktmerkmale

Flachkontaktbreite	.7 mm[.028 in]
Flachkontaktdicke	.4 mm[.016 in]
Kontakttyp	Stift
Beschichtungsdicke des Kontaktanschlussbereichs des Drahts	3 – 5 µm[118.11 – 196.85 µin]
Beschichtungsfläche des Drahtanschlussbereichs	Matt
Beschichtungsmaterial des Kontaktanschlussbereichs des Drahts	Zinn
Dicke des Beschichtungsmaterials des Steckbereichs des Kontakts	3 – 5 µm[118.11 – 196.85 µin]
Beschichtungsmaterial des Steckbereichs des Kontakts	Zinn
Oberfläche des Kontaktanschlussbereichs der Leiterplatte	Matt
Unterbeschichtungsmaterial des Kontakts	Nickel
Beschichtungsmaterial des Kontaktanschlussbereichs der Leiterplatte	Zinn
Kontaktmaterial	Phosphorbronze
Kontakt-nennstrom (max.)	1.5 A

Klemmenmerkmale

Anschlussmethode für Leitungen und Kabel	Schneidklemmkontakt (IDC)
Verbindungsmethode für Leiterplatte	Durchsteckmontage - Löten

Montage und Anschlusstechnik

Gegensteckführung	Mit
Typ des Kontaktfestsitzes im Gehäuse	Press-Fit
Montageausrichtung der Leiterplatte	Ohne
Arretierung für Leiterplattenmontage	Ohne
Typ der Gegensteckführung	Polarisierung
Gegensteckarretierung	Mit
Typ der Gegensteckarretierung	Kontaktreibung
Art der Steckverbinder-montage	Kabelbefestigung (freihängend)

Gehäusemerkmale

Gehäusematerial	PBT GF
Raster	1.27 mm[.05 in]

Abmessungen

Steckverbinderlänge	21.3 mm[.838 in]
---------------------	------------------

Steckverbinderhöhe	6.8 mm[.27 in]
Geeignet für Drahtisolationbereich	.8 – 1 mm[.035 – .039 in]
Drahtgröße	.08 – .09 mm ²
Reihenabstand	2 mm[.059 in]

Verwendungsbedingungen

Betriebstemperaturbereich	-40 – 105 °C[-40 – 221 °F]
---------------------------	----------------------------

Betrieb/Anwendung

Stromkreis Anwendung	Signal
----------------------	--------

Industriestandards

UL-Grad	Zulassung
Behörde/Norm	UL
Zugelassene Standards	UL E28476
UL-Brandschutzklasse	UL 94V-0

Verpackungsmerkmale

Verpackungsmenge	250
Verpackungsmethode	Box und Karton

Produkt-Compliance

[Bitte besuchen Sie die Produktseite auf TE.com um Informationen über Produktkonformität zu erhalten.>](#)

EU RoHS Richtlinie 2011/65/EU	Konform
EU ELV Richtlinie 2000/53/EG	Konform
China RoHS 2 Richtlinie MIIT Order No 32, 2016	Keine eingeschränkten Materialien oberhalb der Grenzwerte
EU REACH Verordnung (EG) No. 1907/2006	Aktuelle ECHA Kandidatenliste: JAN 2023 (233) Kandidatenliste deklariert bezüglich: JAN 2023 (233) Enthält keine SVHC
Halogengehalt	Kein niedriger Halogengehalt – enthält Br oder Cl > 900 ppm.
Lötfähigkeit	Für Lötfähigkeit nicht zutreffend

Produktkonformitäts-Disclaimer

Diese Informationen beruhen auf angemessenen Erkundigungen bei unseren Lieferanten und entsprechen unserem derzeitigen Wissensstand auf Grundlage der Angaben der Lieferanten. Diese Informationen können Änderungen erfahren. Die von TE als EU RoHS-konform ermittelten Teile weisen einen maximalen Gewichtsanteil von 0,1 % Blei,

Chrom VI, Quecksilber, PBB, PBDE, DBP, BBP, DEHP und DIBP sowie 0,01 % Kadmium im homogenen Werkstoff auf oder sind gemäß der Anhänge zur Richtlinie 2011/65/EU (RoHS2) von diesen Grenzwerten ausgenommen. Elektrische und elektronische Endprodukte erhalten gemäß der Richtlinie 2011/65/EU eine CE-Kennzeichnung. Die Komponenten sind möglicherweise nicht CE-gekennzeichnet. Zusätzliche weisen die von TE als EU ELV-konform ermittelten Teile einen maximalen Gewichtsanteil von 0,1 % Blei, Chrom VI und Quecksilber sowie 0,01 % Kadmium im homogenen Werkstoff auf oder sind gemäß der Anhänge zur Richtlinie 2000/53/EG (ELV) von diesen Grenzwerten ausgenommen. Hinsichtlich der REACH Verordnung beruhen die Angaben von TE bezüglich der besonders besorgniserregenden Substanzen (Substances of Very High Concern, SvHC) auf den ‚Leitlinien zu den Anforderungen für Stoffe in Erzeugnissen‘, wie sie auf der Webseite der Europäischen Chemikalienagentur (ECHA) unter folgender URL publiziert sind: <https://echa.europa.eu/guidance-documents/guidance-on-reach>

Kompatible Teile



TE Teilnr.: CAT-M5833-F3492A
Buchse-auf-Leiterplatte-Anschluss, von oben steckbar



TE Teilnr.: 8-215460-4
MICR-MATCH FSID P



TE Teilnr.: 1-215460-4
MICRO-MATCH FEM.SE



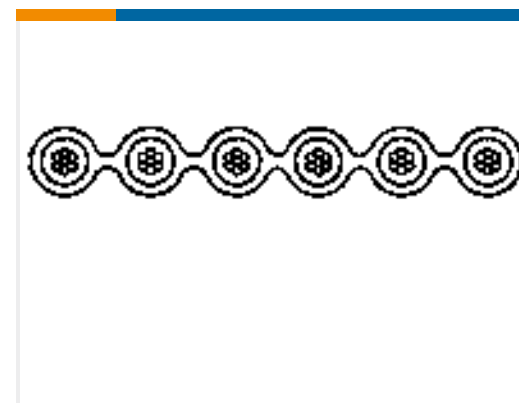
TE Teilnr.: 1-338070-4
MICRO-MATCH FEM.SE



TE Teilnr.: 8-188431-4
M-MATCH FEM. BOTTOM ENTRY
SMD INB.CONN.



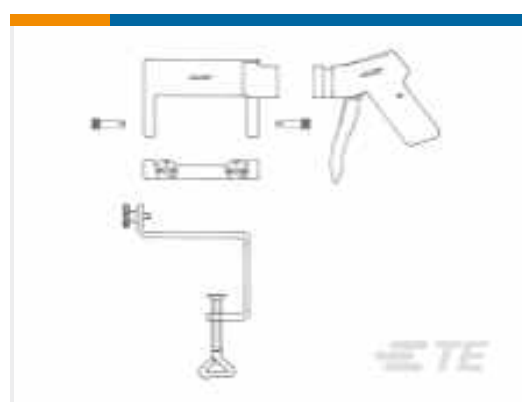
TE Teilnr.: 1-100400-4
MICRO-MATCH FSID NP



TE Teilnr.: 1-167019-4
14P. RIBBCBL 28AWG P1.27



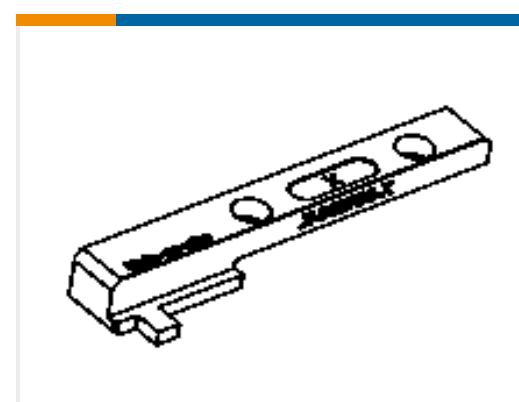
TE Teilnr.: 8-100400-4
MICRO-MATCH FSID NP



TE Teilnr.: 734155-1
TOOLING KIT ASSY.



TE Teilnr.: 734024-1
ADAPTER (MICROMATCH)



TE Teilnr.: 519708-1
TERMINATION PUSHER



TE Teilnr.: 677412-4
SEMI AUTO.MACHINE, MICRO-
MATCH, 4-24 POS

Auch serienmäßig | Micro-MaTch Industrial



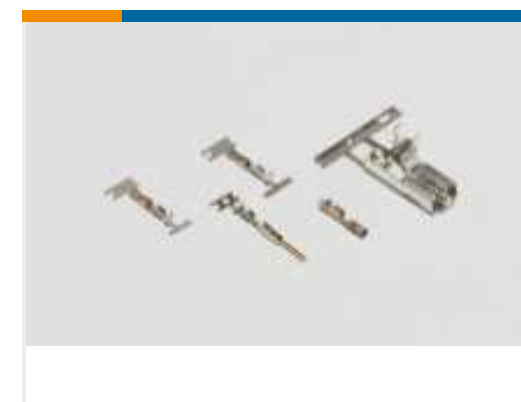
Board-In-Steckverbinder(20)



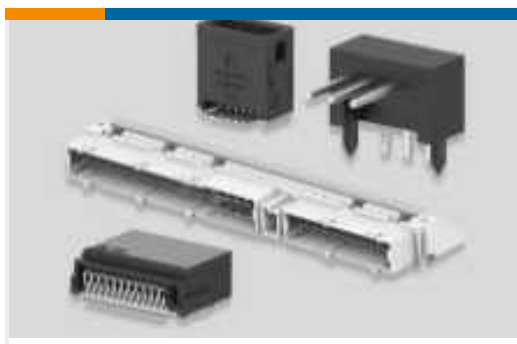
Einsetz- und Entriegelungswerkzeuge
(1)



Flachbandkabel-Stecker(184)



Kabel-an-Leiterplatte-
Steckverbinderkontakte(4)



Leiterplattenstiftleisten und -buchsen
(1)



Steckbare I/O-Kabelsätze(52)

Kunden kauften auch diese Produkte



TE Teilnr.:1-338068-4
MICRO-MATCH FTE.14P



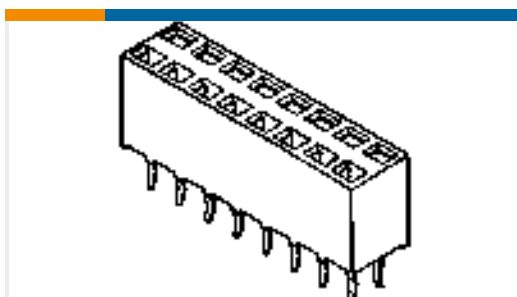
TE Teilnr.:8-215083-8
MICRO-MATCH MOW.18P



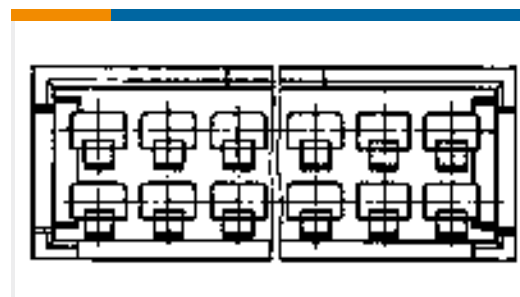
TE Teilnr.:8-215570-4
MICRO-MATCH PBC.14P



TE Teilnr.:5745392-2
HD-20 RCPT 25P RA 318 THD INS



TE Teilnr.:2-215309-0
2X20P HV100 REC CON. TE, 8.5MM



TE Teilnr.:280637
4POS DBL PIN HSG



TE Teilnr.:8-215460-4
MICR-MATCH FSID P



TE Teilnr.:2161213004
55A0111-16-2



TE Teilnr.:2161203003
55A0111-16-0



TE Teilnr.:1571218-6
TACT,SMT,12X12,SEALD,260GR,T&R

Dokumente

Produktzeichnungen

[MICRO-MATCH MOW.14P](#)

Englisch

CAD-Dateien

[3D PDF](#)

[3D](#)

[Kundenmodell](#)

[ENG_CVM_CVM_8-215083-4_U.2d_dxf.zip](#)



Englisch

Kundenmodell

[ENG_CVM_CVM_8-215083-4_U.3d_igs.zip](#)

Englisch

Kundenmodell

[ENG_CVM_CVM_8-215083-4_U.3d_stp.zip](#)

Englisch

Indem Sie die CAD-Datei herunterladen stimmen Sie den [allgemeinen Verkaufsbedingungen](#) zu.

Datenblätter/ Katalogseiten

[Micro-MaTch Catalog](#)

Englisch

[Ribbon Cable Interconnect Solutions](#)

Englisch

[Centerline Micro-Match Connector Series](#)

Englisch

Produktspezifikationen

[Anwendungsspezifikation](#)

Englisch

[micro match miniature connector system](#)

Englisch

Umweltverträglichkeit von Produkten

[MD_8-215083-4_04172015940_dmtec](#)

Englisch

[MD_8-215083-4_04172015940_dmtec](#)

Englisch

Freigabe Agentur

[UL-Bericht](#)

Englisch