

Federkorbstecker

- gerade, mit Lötanschluss bis 0,5 mm² Leitungsquerschnitt
- mit Griffhülse, unmontiert

Best.-Nr. FK 04 L Ni / ..(Farbe)

- Kontaktteile **vernickelt**
- Griffhülse PA 6.6 (Polyamid)
- für Leitungsquerschnitt bis 0,5 mm²
- für Leitungsdurchmesser bis 2 mm
- **Farben** siehe Tabelle

Best.-Nr. FK 04 L Au / ..(Farbe)

- wie oben, jedoch
- Kontaktteile **vergoldet**
- **Farben** siehe Tabelle

Lamella-basket plug

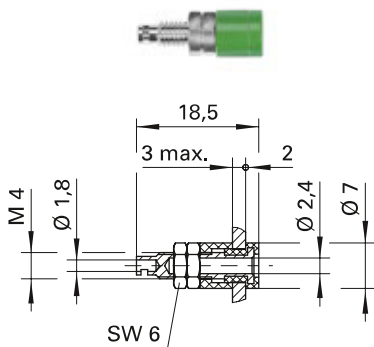
- straight, with solder terminal for cable up to 0.5 mm²
- with sleeve, unassembled

Order No. FK 04 L Ni / ..(colour)

- contact parts **nickel-plated**
- sleeve PA 6.6 (Polyamid)
- for wire cross-section up to 0.5 mm²
- for cable diameter up to 2 mm
- **colours** see table

Order No. FK 04 L Au / ..(colour)

- as above
- contact parts **gold-plated**
- **colours** see table



Einbaubuchse

- für isolierten Einbau
- Kontaktteil mit Isolierkopf umspritzt
- Montagebohrung Ø 5,1 mm

Best.-Nr. IBU 2413 Ni / ..(Farbe)

- Kontaktteile **vernickelt**
- Lötanschluss bis 0,75 mm²
- Isolierteile PA 6.6 (Polyamid)
- **Farben** siehe Tabelle

Best.-Nr. IBU 2413 Au / ..(Farbe)

- wie oben, jedoch
- Kontaktteile **vergoldet**
- **Farben** siehe Tabelle

Socket

- for insulated fixture
- with moulded head
- hole Ø 5.1 mm

Order No. IBU 2413 Ni / ..(colour)

- contact parts **nickel-plated**
- solder terminal up to 0.75 mm²
- insulation PA 6.6 (Polyamid)
- **colours** see table

Order No. IBU 2413 Au / ..(colour)

- as above
- contact parts **gold-plated**
- **colours** see table

Allgemeine Angaben			General information		
Best.-Nr. ¹⁾	FK 04 L Ni / ..(Farbe) Kontaktteile vernickelt	IBU 2413 Ni / ..(Farbe) Kontaktteile vernickelt	Order No. ¹⁾	FK 04 L Ni / ..(colour) contact parts nickel-plated	IBU 2413 Ni / ..(colour) contact parts nickel-plated
	FK 04 L Au / ..(Farbe) Kontaktteile vergoldet	IBU 2413 Au / ..(Farbe) Kontaktteile vergoldet		FK 04 L Au / ..(colour) contact parts gold-plated	IBU 2413 Au / ..(colour) contact parts gold-plated
Farben	schwarz, rot, blau, gelb, grün, grau, weiß	schwarz, rot, blau, gelb, grün, grau	colours	black, red, blue, yellow, green, grey, white	black, red, blue, yellow, green, grey
Technische Daten			Technical data		
Anschluss	löten bis 0,5 mm ²	löten bis 0,75 mm ²	terminal	solder up to 0.5 mm ²	solder up to 0.75 mm ²
Griffhülse für Leitung	bis Ø 2 mm	-	sleeve for cable	up to Ø 2 mm	-
Durchgangswiderstand ⁴⁾	3 mΩ / 2 mΩ	5 mΩ / 3 mΩ	transition resistance ⁴⁾	3 mΩ / 2 mΩ	5 mΩ / 3 mΩ
Bemessungsspannung ²⁾	33 V _{AC} / 70 V _{DC}		rated voltage ²⁾	33 V _{AC} / 70 V _{DC}	
Bemessungsstrom ²⁾	12 A		rated current ²⁾	12 A	
Temperatur-Einsatzbereich	von -25 °C bis +90 °C		operating temperature	from -25 °C to +90 °C	
Anzugsdrehmoment der Befestigungsmutter	-	60 Ncm	max. torque fastening nut	-	60 Ncm

¹⁾ andere Kontaktflächen, Farben und Griffhülsen für andere Leitungsdurchmesser auf Anfrage

²⁾ bei normalen Umgebungstemperaturen

⁴⁾ abhängig von der Kontaktfläche

¹⁾ other contact platings, colours and sleeves for other cable diameter on request

²⁾ at normal ambient temperatures

⁴⁾ depending on contact plating