

# ACT00MB-E-EL00N ✓ AKTIV

DEUTSCH | DEUTSCH 38999, DEUTSCH 38999 Series III

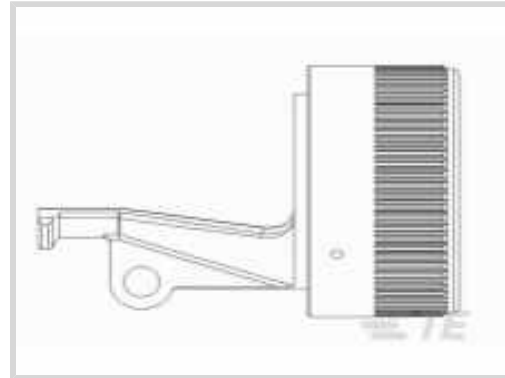
Interne TE-Nummer ACT00MB-E-EL00N

Standard Circular Connectors, Wire-to-Wire, Sealable, Wire & Cable, Reverse Gender, Nickel, Aluminum / Composite, Thermoset, DEUTSCH 38999 Series III

[Auf TE.com ansehen>](#)



Steckverbinder > Rundsteckverbinder > Standard-Rundsteckverbinder



Steckverbindersystem: **Draht-an-Draht**

Abdichtbar: **Ja**

Anschluss von Steckverbinder & Kontakt an: **Leitungen und Kabel**

Umkehrgeschlecht: **Ja**

Material der Außengehäusebeschichtung: **Nickel**

## Eigenschaften

### Produktmerkmale

Montageart	Elektrischer Steckverbinder
Steckverbindersystem	Draht-an-Draht
Abdichtbar	Ja
Anschluss von Steckverbinder & Kontakt an	Leitungen und Kabel
Rundsteckverbindertyp	Stecker
Außengehäusetyt	Metall

### Sonstige Eigenschaften

Material der Außengehäusebeschichtung	Nickel
Außengehäuse-Basismaterial	Aluminium, Zusammensetzung
Rundsteckverbinder – Isoliermaterialtyp	Duroplast
Hermetisch abgedichtet	Nein

### Kontaktmerkmale

Umkehrgeschlecht	Ja
------------------	----

### Montage und Anslusstechnik

Gegensteckarretierung	Mit
-----------------------	-----

### Gehäusemerkmale

Rundstecker-Außengehäusegröße	E (17)
-------------------------------	--------

## Betrieb/Anwendung

Geschirmt

Ja

## Produkt-Compliance

Bitte besuchen Sie die Produktseite auf [TE.com](https://www.te.com) um Informationen über Produktkonformität zu erhalten.>

EU RoHS Richtlinie 2011/65/EU

Konform

EU ELV Richtlinie 2000/53/EG

Konform

China RoHS 2 Richtlinie MIIT Order No 32, 2016

Keine eingeschränkten Materialien oberhalb der Grenzwerte

EU REACH Verordnung (EG) No. 1907/2006

Aktuelle ECHA Kandidatenliste: JAN 2023 (233)  
 Kandidatenliste deklariert bezüglich: JUNI 2022 (224)  
 Enthält keine SVHC

Halogengehalt

Noch nicht auf den Halogengehalt überprüft

Lötfähigkeit

Nicht auf Lötfähigkeit überprüft

### Produktkonformitäts-Disclaimer

Diese Informationen beruhen auf angemessenen Erkundigungen bei unseren Lieferanten und entsprechen unserem derzeitigen Wissensstand auf Grundlage der Angaben der Lieferanten. Diese Informationen können Änderungen erfahren. Die von TE als EU RoHS-konform ermittelten Teile weisen einen maximalen Gewichtsanteil von 0,1 % Blei, Chrom VI, Quecksilber, PBB, PBDE, DBP, BBP, DEHP und DIBP sowie 0,01 % Kadmium im homogenen Werkstoff auf oder sind gemäß der Anhänge zur Richtlinie 2011/65/EU (RoHS2) von diesen Grenzwerten ausgenommen. Elektrische und elektronische Endprodukte erhalten gemäß der Richtlinie 2011/65/EU eine CE-Kennzeichnung. Die Komponenten sind möglicherweise nicht CE-gekennzeichnet. Zusätzliche weisen die von TE als EU ELV-konform ermittelten Teile einen maximalen Gewichtsanteil von 0,1 % Blei, Chrom VI und Quecksilber sowie 0,01 % Kadmium im homogenen Werkstoff auf oder sind gemäß der Anhänge zur Richtlinie 2000/53/EG (ELV) von diesen Grenzwerten ausgenommen. Hinsichtlich der REACH Verordnung beruhen die Angaben von TE bezüglich der besonders besorgniserregenden Substanzen (Substances of Very High Concern, SvHC) auf den ‚Leitlinien zu den Anforderungen für Stoffe in Erzeugnissen‘, wie sie auf der Webseite der Europäischen Chemikalienagentur (ECHA) unter folgender URL publiziert sind: <https://echa.europa.eu/guidance-documents/guidance-on-reach>

## Auch serienmäßig | DEUTSCH 38999



Standard-Rundsteckverbinder(12501)

## Auch serienmäßig | DEUTSCH 38999 Series III

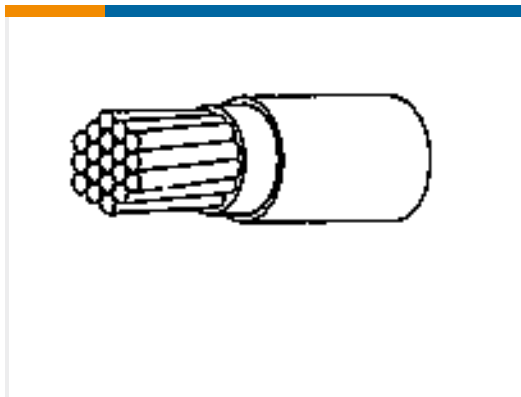


Standard-Rundsteckverbinder(37397)

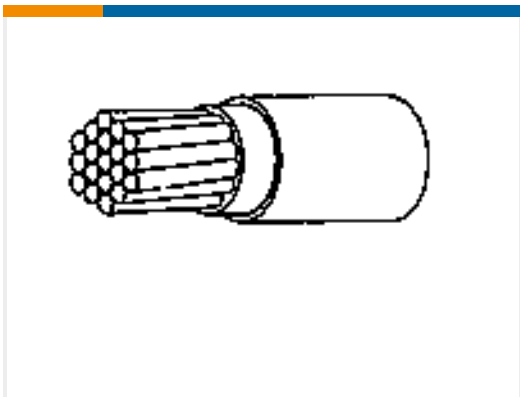
### Kunden kauften auch diese Produkte



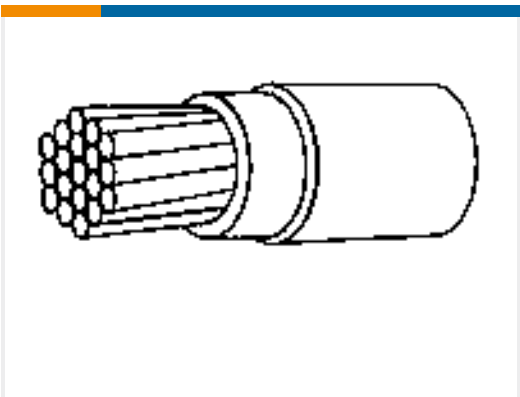
TE Teilnr.:YACT26ME35PNV00100  
STRAIGHT PLUG



TE Teilnr.:2822693004  
44A0111-12-6



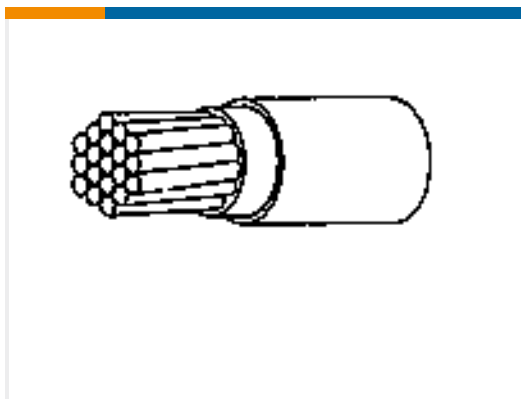
TE Teilnr.:2820083005  
44A0111-16-8



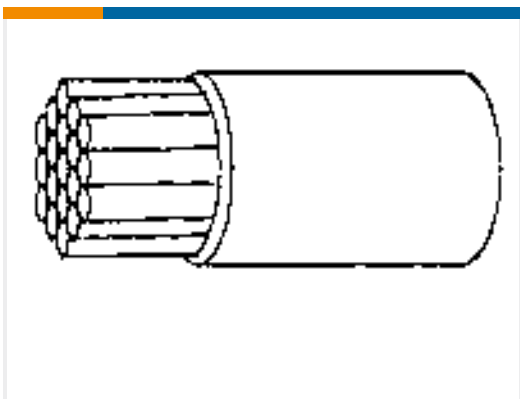
TE Teilnr.:413522-000  
22759/35-24-0



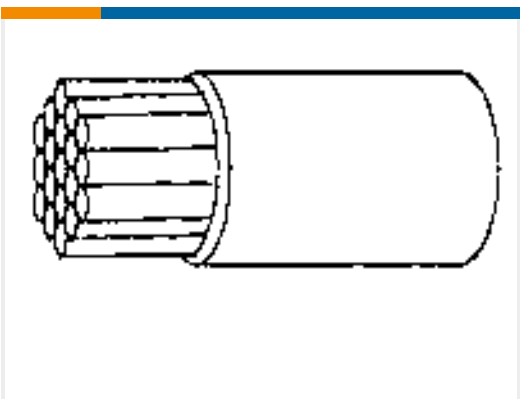
TE Teilnr.:2832273002  
44A0111-20-45



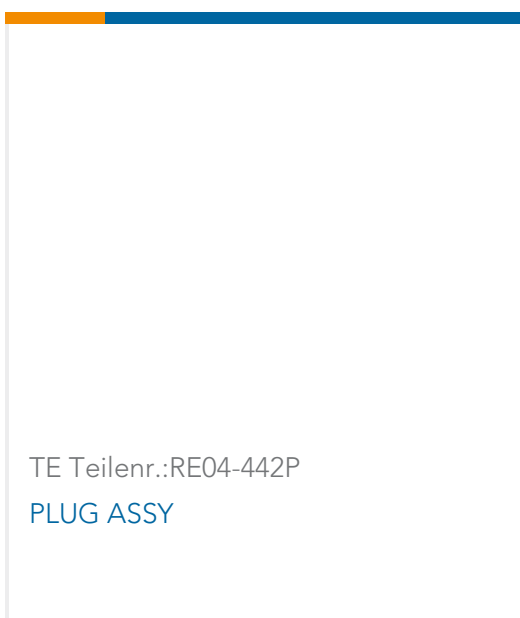
TE Teilnr.:2827013002  
44A0111-12-45



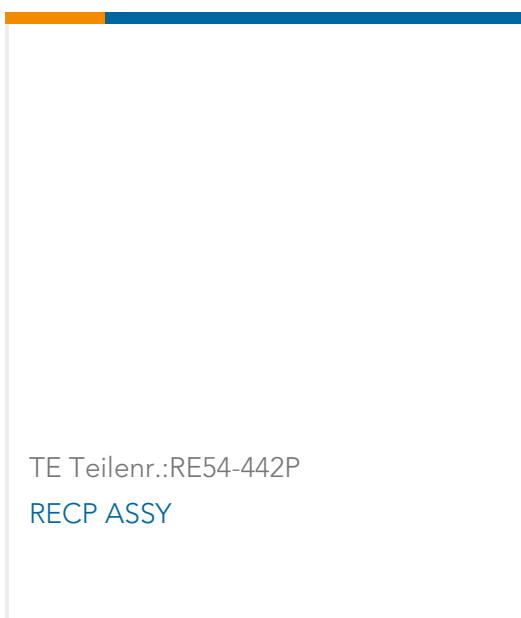
TE Teilnr.:779119-000  
22759/44-24-2



TE Teilnr.:740045-000  
22759/44-26-0



TE Teilnr.:RE04-442P  
PLUG ASSY



TE Teilnr.:RE54-442P  
RECP ASSY

### Dokumente

#### Produktzeichnungen

S RELIEF STR

Englisch

#### CAD-Dateien

3D PDF

3D

#### Kundenmodell

ENG\_CVM\_CVM\_ACT00MB-E-EL00N\_99\_c-act00mb-e-el00n-99.2d\_dxf.zip



Englisch

**Kundenmodell**

[ENG\\_CVM\\_CVM\\_ACT00MB-E-EL00N\\_99\\_c-act00mb-e-el00n-99.3d\\_igs.zip](#)

Englisch

**Kundenmodell**

[ENG\\_CVM\\_CVM\\_ACT00MB-E-EL00N\\_99\\_c-act00mb-e-el00n-99.3d\\_stp.zip](#)

Englisch

Indem Sie die CAD-Datei herunterladen stimmen Sie den [allgemeinen Verkaufsbedingungen](#) zu.

**Datenblätter/ Katalogseiten**

[DEUTSCH MIL-DTL-38999 CIRCULAR CONNECTORS](#)

Englisch