



Hauptmerkmale

Produktbereich	Harmony Elektromechanische Relais
Name der Reihe	Leistungsrelais
Produkt- oder Komponententyp	DIN rail/panel mount relay
Kurzbezeichnung des Geräts	RPF
Art und Zusammensetzung der Kontakte	2 S
[Uc] Steuerkreisspannung	120 V AC 50/60 Hz
Kontrolltyp	Ohne verriegelbare Prüftaster
Stiftform	Flach
Kontaktmaterial	Silber-Zinnoxid
Thermischer Strom [Ithe]	25 A bei -40...55 °C Relais nebenein. o. Abstand 30 A bei -40...55 °C 13-mm-Abstand zw. zwei Relais
Widerstandsfähige Bemessungslast	25 A bei 28 V DC 30 A bei 250 V AC
Wirkungsgrad	10 %

Zusatzmerkmale

Montagehalterung	DIN-Schiene Schalttafel
Steuerkreisspannungsgrenzen	96 - 132 V
Nennbetriebsstrom Ie	30 A bei 277 V Schließer (S) (AC) entspricht UL 20 A bei 28 V Schließer (S) (DC) entspricht UL 30 A bei 250 V Schließer (S) (AC) entspricht IEC 25 A bei 28 V Schließer (S) (DC) entspricht IEC
[Ui] Bemessungs-Isolationsspannung	250 V entspricht IEC 300 V entspricht UL
Bemessungsstoßspannungsfestigkeit [Uimp]	4 kV während 1,2/50 µs
Maximale Schaltspannung	250 V entspricht IEC
Maximale Schaltleistung	7500 VA/700 W
Empfohlenes Schaltvermögen	6000 mW 500 mA / 12 V für Schließer (S)
Schalhäufigkeit	<= 1200 Zyklen/Stunde unter Last <= 18000 Zyklen/Stunde keine Last
Mechanische Lebensdauer	5000000 Zyklen
Elektrische Lebensdauer	100000 Zyklen für ohmsch Belastung
Durchschnittlicher Spulenverbrauch	4 VA bei 60 Hz
Abfallspannungsschwelle	>= 0,15 Uc
Betriebszeit	25 ms
Auslösezeit	25 ms
Mittlerer Widerstand	4250 Ohm bei 20 °C +/-15 %
Daten bezüglich Sicherheit und Zuverlässigkeit	B10d = 100000
Schutzkategorie	RT II
Messpegel	Level A Gruppenmontage
Betriebsposition	Jede Position
CAD-Gesamtbreite	33,7 mm
CAD-Gesamthöhe	68,5 mm
CAD-Gesamttiefe	39,2 mm

Das vorliegende Dokument beinhaltet allgemeine Beschreibungen und/oder technische Eigenschaften der Leistungsfähigkeit der hierin enthaltenen Produkte. Anhand des vorliegenden Dokuments soll nicht die Eignung und Zuverlässigkeit dieser Produkte für bestimmte Benutzeranwendungen festgelegt werden. Es stellt auch keinen Ersatz dafür dar. Es obliegt dem Benutzer oder Integrator, eine vollständige und zweckmäßige Risikoabschätzung sowie eine Bewertung und Prüfung der Produkte hinsichtlich ihres entsprechenden Einsatzes durchzuführen. Schneider Electric Industries SAS und die entsprechenden Tochter- oder Konzerngesellschaften übernehmen nicht die Haftung für den missbräuchlichen Gebrauch der hier enthaltenen Informationen.

Produktgewicht	0,082 kg
Gerätedarstellung	Vollständiges Produkt

Montage

Spannungsfestigkeit	2000 V AC zwischen Polen mit Grundausführung Isolierung 4000 V AC zwischen Spule und Kontakt mit verstärkt Isolierung 1500 V AC zwischen Kontakten mit Mikro-Abschaltung Isolierung
Normen	CSA C22.2 Nr. 14 UL 508 EN/IEC 61810-1
Produktzertifizierungen	UL CSA GOST CE
Umgebungstemperatur bei Lagerung	-40...85 °C
Umgebungstemperatur bei Betrieb	-40...55 °C
Vibrationsfestigkeit	3 gn, Amplitude = +/- 1 mm (f = 10...150 Hz)5 Zyklen in Betrieb 10 gn, Amplitude = +/- 1 mm (f = 10...150 Hz)5 Zyklen nicht in Betrieb
Schutzart (IP)	IP40 entspricht EN/IEC 60529
Stoßfestigkeit	10 gn für im Betrieb 30 gn für nicht in Betrieb
Verschmutzungsgrad	3

Verpackungseinheiten

VPE 1 Art	PCE
VPE 1 Menge	1
VPE 1 Höhe	4,4 cm
VPE 1 Breite	3,37 cm
VPE 1 Länge	6,85 cm
VPE 1 Gewicht	92,5 g
VPE 2 Art	BB1
VPE 2 Menge	10
VPE 2 Höhe	5 cm
VPE 2 Breite	14,2 cm
VPE 2 Länge	19,9 cm
VPE 2 Gewicht	925 g
VPE 3 Art	S02
VPE 3 Menge	60
VPE 3 Höhe	15 cm
VPE 3 Breite	30 cm
VPE 3 Länge	40 cm
VPE 3 Gewicht	6,15 kg

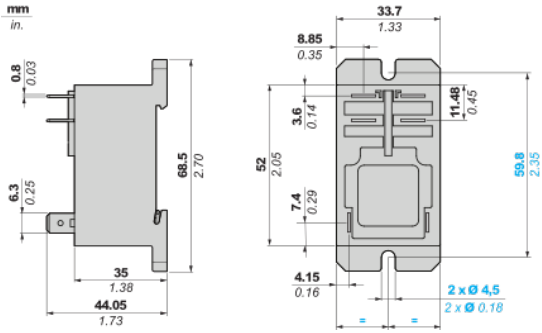
Nachhaltigkeit

Angebotsstatus nachhaltiges Produkt	Green Premium Produkt
REACH-Verordnung	REACH-Deklaration
Frei von REACH-SVHC	Ja
EU-RoHS-Richtlinie	Übererfüllung der Konformität (außerhalb EU RoHS-Scope) EU-RoHS-Deklaration
Frei von giftigen Schwermetallen	Ja
Quecksilberfrei	Ja
RoHS-Richtlinie für China	RoHS-Erklärung Für China
Informationen zu RoHS-Ausnahmen	Ja
Umweltproduktdeklaration	Produktumweltprofil
WEEE	Das Produkt muss entsprechend bestimmter Hinweise auf Märkten der Europäischen Union entsorgt werden und darf nicht in Haushaltsabfälle gelangen.

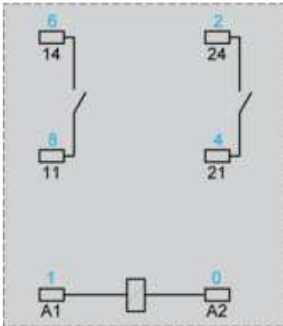
Vertragliche Gewährleistung

Garantie	18 months
----------	-----------

Dimensions



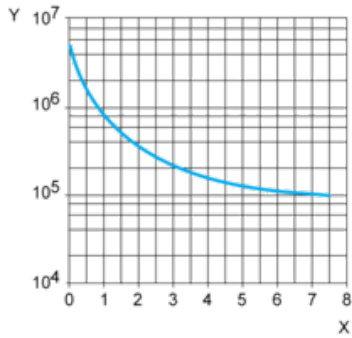
Wiring Diagram



Symbols shown in blue correspond to Nema marking.

Electrical Durability of Contacts

AC Resistive load

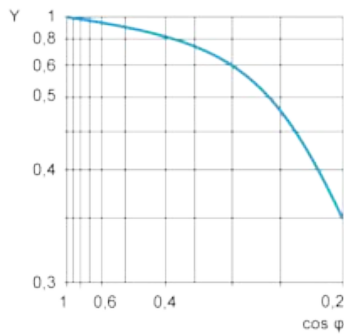


X Switching capacity (kVA)

Y Durability (number of operating cycles)

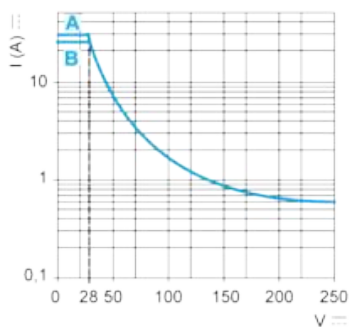
AC Reduction coefficient for inductive load (depending on power factor $\cos \phi$)

Durability (inductive load) = durability (resistive load) x reduction coefficient.



Y reduction coefficient

Maximum switching capacity on DC resistive load



A 30 A

B 25 A

Note : These are typical curves, actual durability depends on load, environment, duty cycle, etc.