



Steckverbinder > Rechteckige Steckverbinder > Rechteckige Standardsteckverbinder



Produkttyp: **Steckersatz**

Steckverbinder- und Gehäusotyp: **Stecker**

Gegensteckführung: **Mit**

Typ der Gegensteckführung: **Kodiert**

Gegensteckarretierung: **Mit**

Eigenschaften

Produktmerkmale

| | |
|--------------------------------|-------------|
| Kastenmontage | Nein |
| Steckverbindertyp | Stecker |
| Vorverdrahtet | Nein |
| Gehäusotyp | Stecker |
| Produkttyp | Steckersatz |
| Steckverbinder- und Gehäusotyp | Stecker |
| Einsetzkraft-Typ | Normal |
| Abdichtbar | Ja |

Konfigurationsmerkmale

| | |
|-----------------------|---|
| Kodierung | G |
| Anzahl von Positionen | 1 |
| Zeilenanzahl | 1 |

Elektrische Kennwerte

| | |
|-------------------|---------|
| Operating Voltage | 125 VDC |
|-------------------|---------|

Montage und Anschlusstechnik

| | |
|---------------------------|---------|
| Gegensteckführung | Mit |
| Typ der Gegensteckführung | Kodiert |
| Gegensteckarretierung | Mit |

Typ der Gegensteckarretierung

Rasthaken

Gehäusemerkmale

Gehäusematerial

Zusammensetzung

Verwendungsbedingungen

Betriebstemperaturbereich

-65 – 175 °C[-85 – 347 °F]

Betrieb/Anwendung

Geschirmt

Ja

Stromkreis Anwendung

Strom und Signale

Industriestandards

UL-Brandschutzklasse

Nein

Produkt-Compliance

[Bitte besuchen Sie die Produktseite auf TE.com um Informationen über Produktkonformität zu erhalten.>](#)

EU RoHS Richtlinie 2011/65/EU

Konform

EU ELV Richtlinie 2000/53/EG

Außerhalb des Geltungsbereichs

China RoHS 2 Richtlinie MIIT Order No 32, 2016

Keine eingeschränkten Materialien oberhalb der Grenzwerte

EU REACH Verordnung (EG) No. 1907/2006

Aktuelle ECHA Kandidatenliste: JAN 2020 (205)
Kandidatenliste deklariert bezüglich: JAN 2020 (205)
Enthält keine SVHC

EU REACH Verordnung (EG) No. 1907/2006

Aktuelle ECHA Kandidatenliste: JAN 2020 (205)
Kandidatenliste deklariert bezüglich: JAN 2020 (205)

Halogengehalt

Niedriger Halogengehalt – Br, Cl, F, I < 900 ppm im homogen Material. Außerdem BFR/CFR/PVC-frei.

Lötbarkeit

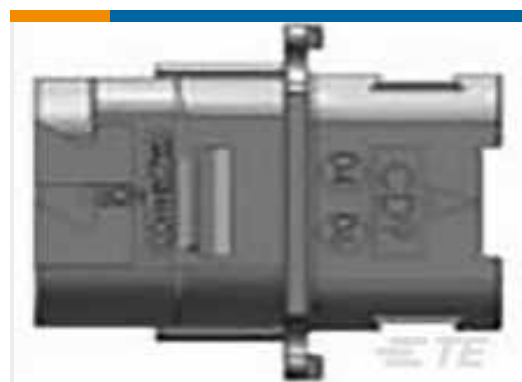
Nicht auf Lötbarkeit überprüft

Produktkonformitäts-Disclaimer

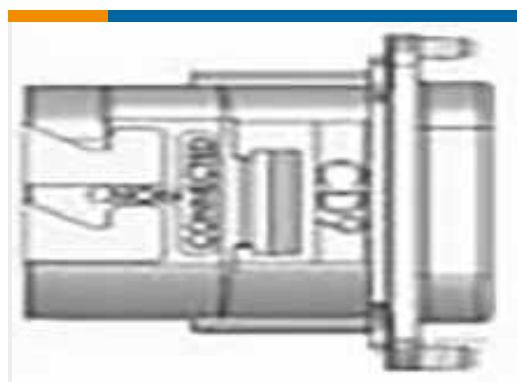
Diese Informationen beruhen auf angemessenen Erkundigungen bei unseren Lieferanten und entsprechen unserem derzeitigen Wissensstand auf Grundlage der Angaben der Lieferanten. Diese Informationen können Änderungen erfahren. Die von TE als EU RoHS-konform ermittelten Teile weisen einen maximalen Gewichtsanteil von 0,1 % Blei, Chrom VI, Quecksilber, PBB, PBDE, DBP, BBP, DEHP und DIBP sowie 0,01 % Kadmium im homogenen Werkstoff auf oder sind gemäß der Anhänge zur Richtlinie 2011/65/EU (RoHS2) von diesen Grenzwerten ausgenommen. Elektrische und elektronische Endprodukte erhalten gemäß der Richtlinie 2011/65/EU eine CE-Kennzeichnung. Die Komponenten sind möglicherweise nicht CE-gekennzeichnet. Zusätzliche weisen die von TE als EU ELV-konform ermittelten Teile einen maximalen Gewichtsanteil von 0,1 % Blei, Chrom VI und Quecksilber sowie 0,01 % Kadmium im homogenen Werkstoff auf oder sind gemäß der Anhänge zur Richtlinie 2000/53/EG (ELV) von diesen Grenzwerten ausgenommen. Bezüglich der

REACH Bestimmungen beruht die TE-Information über SVHC in den Artikeln für diese Teilenummer noch auf den „Leitlinien zu den Anforderungen für Stoffe in Erzeugnissen“ (Version: 2, April 2011) der European Chemicals Agency (ECHA), wobei der Grenzwert von 0,1% (nach Gewicht) auf das Fertigprodukt bezogen ist. TE ist sich des EuGH-Urteils vom 10. September 2015, auch bekannt als O5A (Once An Article Always An Article), bewusst, welches besagt, dass im Falle von 'komplexen Erzeugnissen', der Schwellenwert für eine SVHC sowohl auf das Produkt als Ganzes und gleichzeitig auf jeden der Artikel, aus denen sich das Produkt zusammensetzt, angewendet wird. TE hat diesen Entscheid auf der Grundlage der neuen ECHA ' Leitlinien zu den Anforderungen für Stoffe in Erzeugnissen' (Juni 2017, Version 4,0) ausgewertet und wird seine Deklarationen entsprechend aktualisieren.

Kompatible Teile



TE Teilenummer ZPF00000000134011
DMC-MD 26 G



TE Teilenummer ZPF00000000114894
DMC-MD 24 G-K-T



TE Teilenummer 4-1773447-3
Wire & Cable-Protection & Termination

Kunden kauften auch diese Produkte



TE Teilenummer 2217483-1
KIT, BTLI, DOUBLE ACTION HEAD



TE Teilenummer YDTS20W25-43PNV001
RECP ASSY



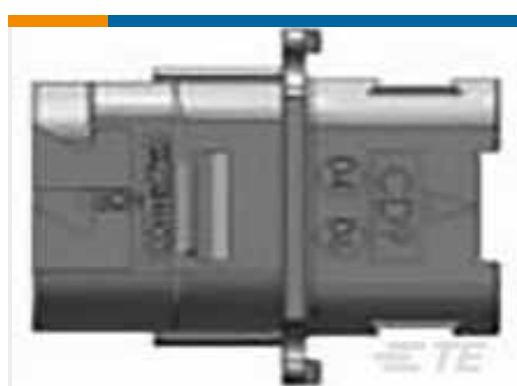
TE Teilenummer ZPF00000000008819
983-6SE 14-04 PN-L



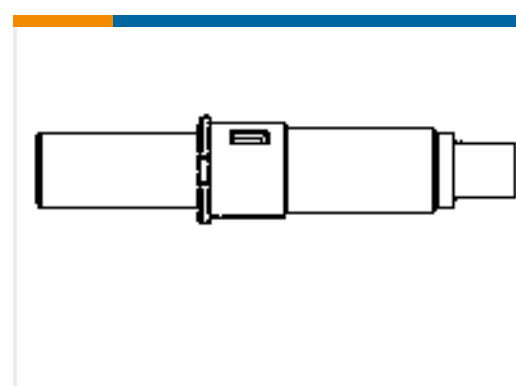
TE Teilenummer ZPF00000000020138
FMJ 11E 16-04 K



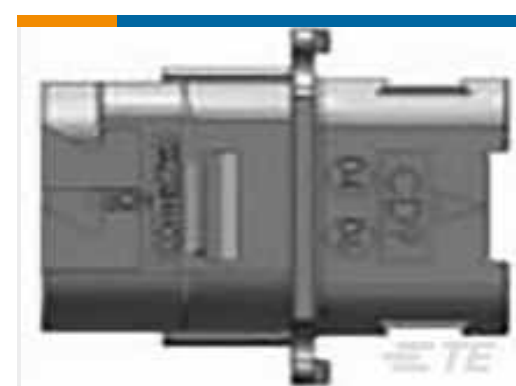
TE Teilenummer EF9981-000
222K121-25L/225-0



TE Teilenummer ZPF00000000134011
DMC-MD 26 G



TE Teilenummer 1445692-5
ASY,PIN,QUADRAX



TE Teilenummer ZPF00000000148532
DMC-MD 26 B-T



TE Teilenummer YACT20MJ43PAV00100
SQUARE FLANGE RECEPTACLE



TE Teilenummer ZPF00000000110399
DMC-MD 20 F

Dokumente



Produktzeichnungen

[DMC-MD 20 G](#)

Englisch

Datenblätter/ Katalogseiten

[DMC-M Series Single Module EN4165](#)

Englisch