

NEW MEGA WHEELS PEL

Rollen-Werkzeugkoffer aus HDPE



Eigenschaften

- 1 Deckelplatte mit Gummibandhalterungen beidseitig
- 1 Bodentafel mit Gummibandhalterungen einseitig

Ausführung

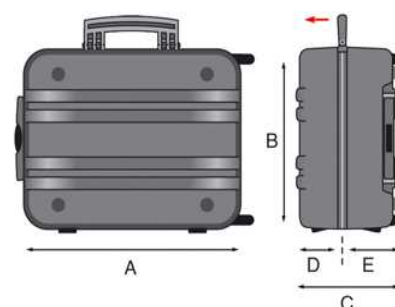
- NEW MEGA WHEELS PEL
- NEW MEGA WHEELS PSS
- NEW MEGA WHEELS PTS

EAN

8024482009117



Technische Merkmale	A	B	C	D	E
mm innenmaße	453	345	185	75	110
	Gewicht Kg 7,50				
inc innenmaße	17 13/16	13 9/16	7 5/16	2 15/16	4 5/16
	Gewicht lbs 16.53				



NEW MEGA WHEELS PEL

Rollen-Werkzeugkoffer aus HDPE



Zubehör

NEW MEGA WHEELS PEL



WL01



WL02



WL03



WL04



WL05



LOCK BELT