

C1161601

Gehäuseschale 160, mit Dichtung

Gehäuseschale mit Gewinde und Befestigungstürme als Einzelteil. Variabel als Ober- und Unterteil verwendbar. Verschraubung außerhalb des Dichtbereichs. Vertiefung von ca. 0,8 mm für den Einsatz von Folientastaturen. Für 1 Gehäuse benötigen Sie je 1 Feder- und 1 Dichtungsteil.

Lieferumfang

1 Gehäuseschale mit Dichtung



TECHNISCHE DATEN

Material	ABS (UL 94 HB)	Länge	160 mm
Farbe	lichtgrau RAL 7035	Breite	160 mm
Standards	RoHS konform, REACH konform	Höhe	30 mm
		Platinenlänge Oberteil	120 mm
		Platinenbreite Oberteil	145 mm
		Folienlänge	122,6 mm
		Folienbreite	145,5 mm

Bitte die Maße an aktuellen Teilen abnehmen. Diese unterliegen material- und produktionsspezifischen Fertigungstoleranzen.

KAUFMÄNNISCHE DATEN

Gewicht/1 Stück	181 g
Warentarifnummer (OKW Produkt)	39269097
Herstellungsland	Deutschland

KUNDENSPEZ. MODIFIKATIONEN

C1161601

Gehäuseschale 160, mit Dichtung

Was benötigen Sie für Ihr persönliches Produkt? Bei Bedarf liefern wir Ihnen die Gehäuse/Drehknöpfe einbaufertig mit allen notwendigen Modifikationen und Veredelungen. Wir beraten Sie gerne. Fragen Sie an!

Produktoptionen für C1161601



Mechanische
Bearbeitung



Lackieren



Bedruckung



Laserbeschriftung



Dekorfolien



Sondermaterial



EMV Schutz



Konfektion / Montage

C1161601

Gehäuseschale 160, mit Dichtung

SYSTEMKOMPONENTEN ZUM KOMPLETTIEREN



C0161601
 Gehäuseschale 160, mit Feder
 ABS (UL 94 HB)
 lichtgrau RAL 7035
 160x160x30mm



C2161601
 Gehäuseschale 160, mit Feder
 ABS (UL 94 HB)
 lichtgrau RAL 7035
 160x160x60mm



C2299001
 Montage-Set

ZUBEHÖR ZUM KOMPLETTIEREN



C2201601
 Abdeckstreifen 160, ohne
 Aussparung
 PC (UL 94 HB)
 lichtgrau RAL 7035



C2204162
 Abdeckstreifen 160
 PC (UL 94 HB)
 silbergrau RAL 7001



C2204164
 Abdeckstreifen 160
 PC (UL 94 HB)
 rot RAL 3020



C2204165
 Abdeckstreifen 160
 PC (UL 94 HB)
 gelb RAL 1023



C2204166
 Abdeckstreifen 160
 PC (UL 94 HB)
 grün RAL 6024



C2204167
 Abdeckstreifen 160
 PC (UL 94 HB)
 blau RAL 5017



C2211601
 Abdeckstreifen 160, mit
 Aussparung
 PC (UL 94 HB)
 lichtgrau RAL 7035

C1161601

Gehäuseschale 160, mit Dichtung

ZUBEHÖR "SCHUTZ"



C2299040
Plombierstift
PA 6 (UL 94 HB)
lichtgrau RAL 7035



C2299046
Plombiersatz für 160 breit
PA 6 (UL 94 HB)
lichtgrau RAL 7035



C2306917
Druckausgleichselement
M6x0,75
PA 6 (UL 94 HB)
lichtgrau RAL 7035
IP 56



C2310917
Druckausgleichselement M10x1
PA 6 (UL 94 HB)
lichtgrau RAL 7035
IP 56

ZUBEHÖR "WAND/HALTER"



C2204168
Befestigungsteile für DIN-
Schienen
PA 6
lichtgrau RAL 7035



C2299028
Befestigungslaschen
PA 6 (UL 94 HB)
lichtgrau RAL 7035



C2299031
Deckelsicherung
PP
naturfarben



C2299088
Scharnier
PA 6
lichtgrau RAL 7035

ZUBEHÖR "SCHRAUBEN"



A0306031
Selbstformende Schraube 3 x 6
mm (PZ1)



A0308031
Selbstformende Schraube 3 x 8
mm (PZ1)

C1161601

Gehäuseschale 160, mit Dichtung

ZUBEHÖR



C2299018
Gehäusefüße
TPE (UL 94 HB)

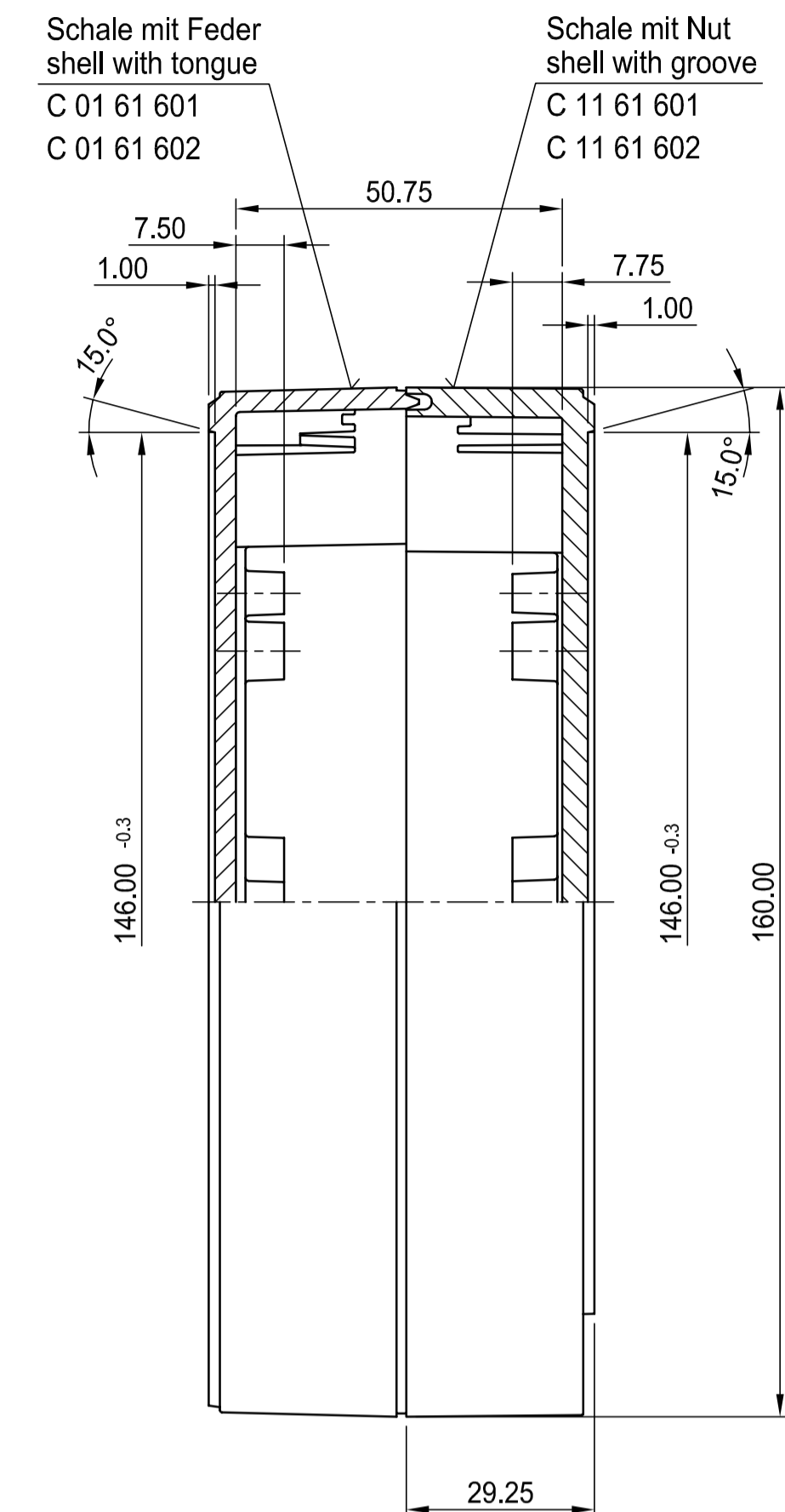
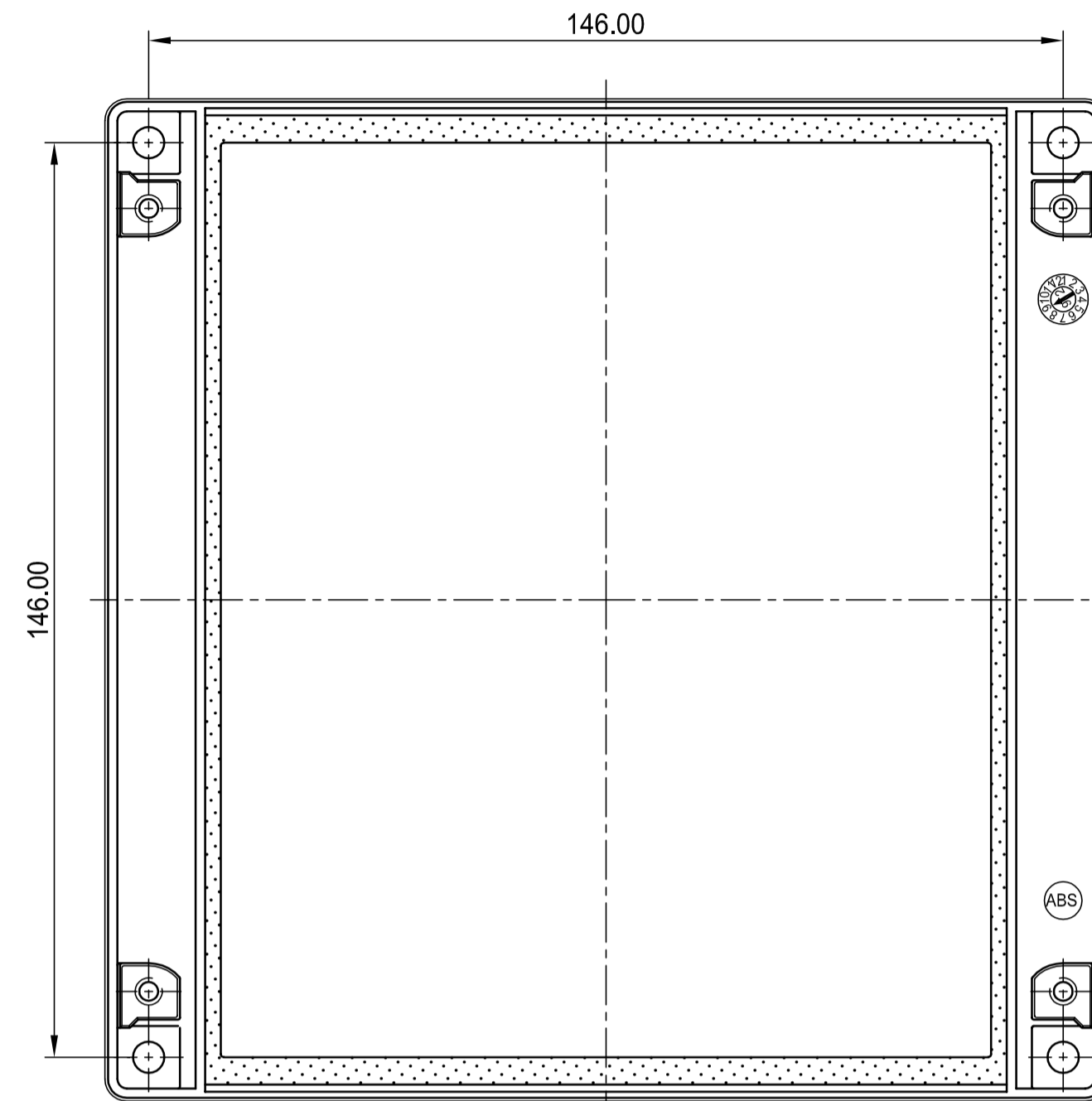
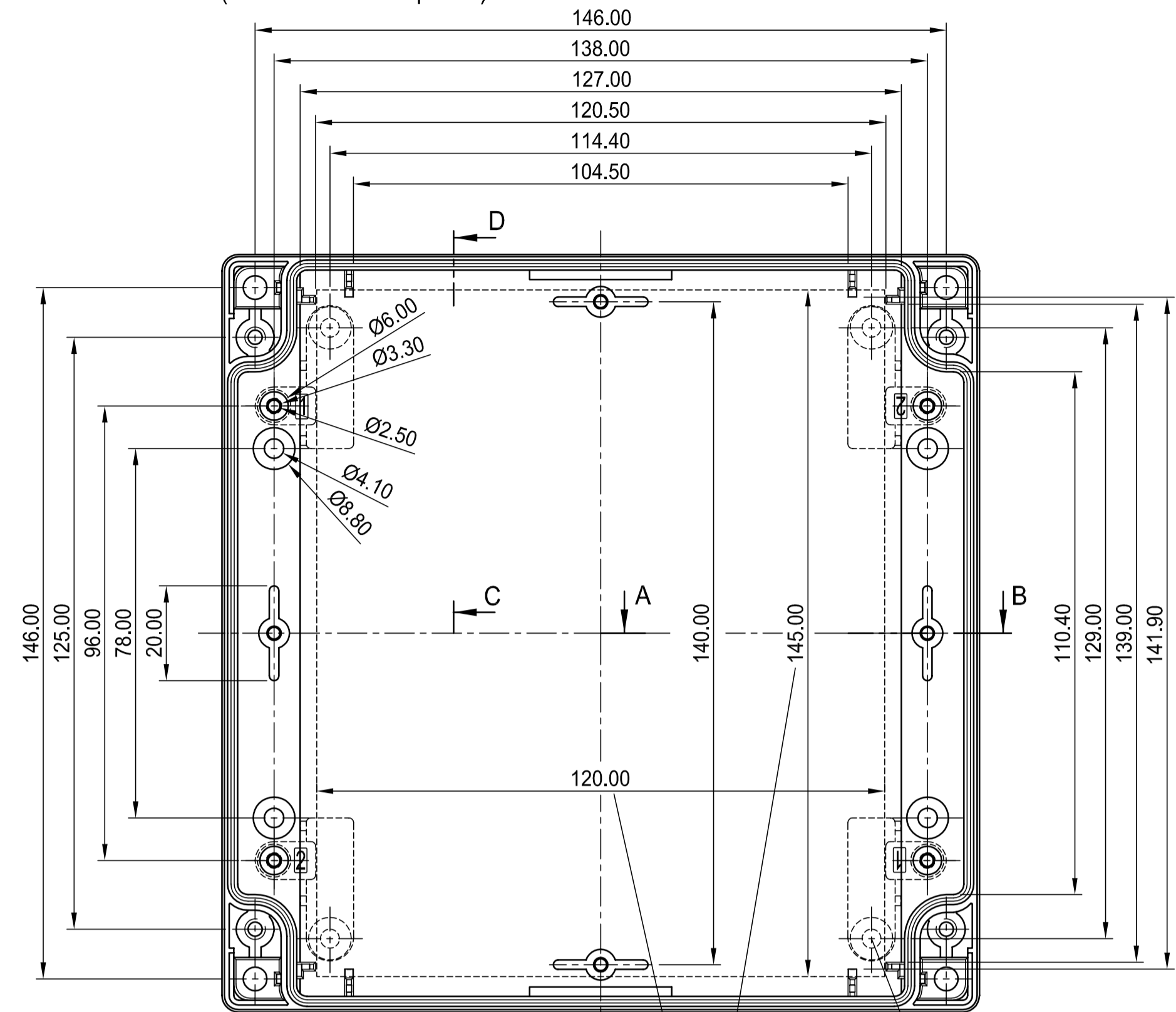


C2299068
Kartenhalter
PC (UL 94 HB)
lichtgrau RAL 7035

Technische Änderungen vorbehalten. © OKW Gehäusesysteme, Buchen/Deutschland.

Unterteil mit Feder
(auch als Oberteil verwendbar)

base part with tongue
(can be used as top also)



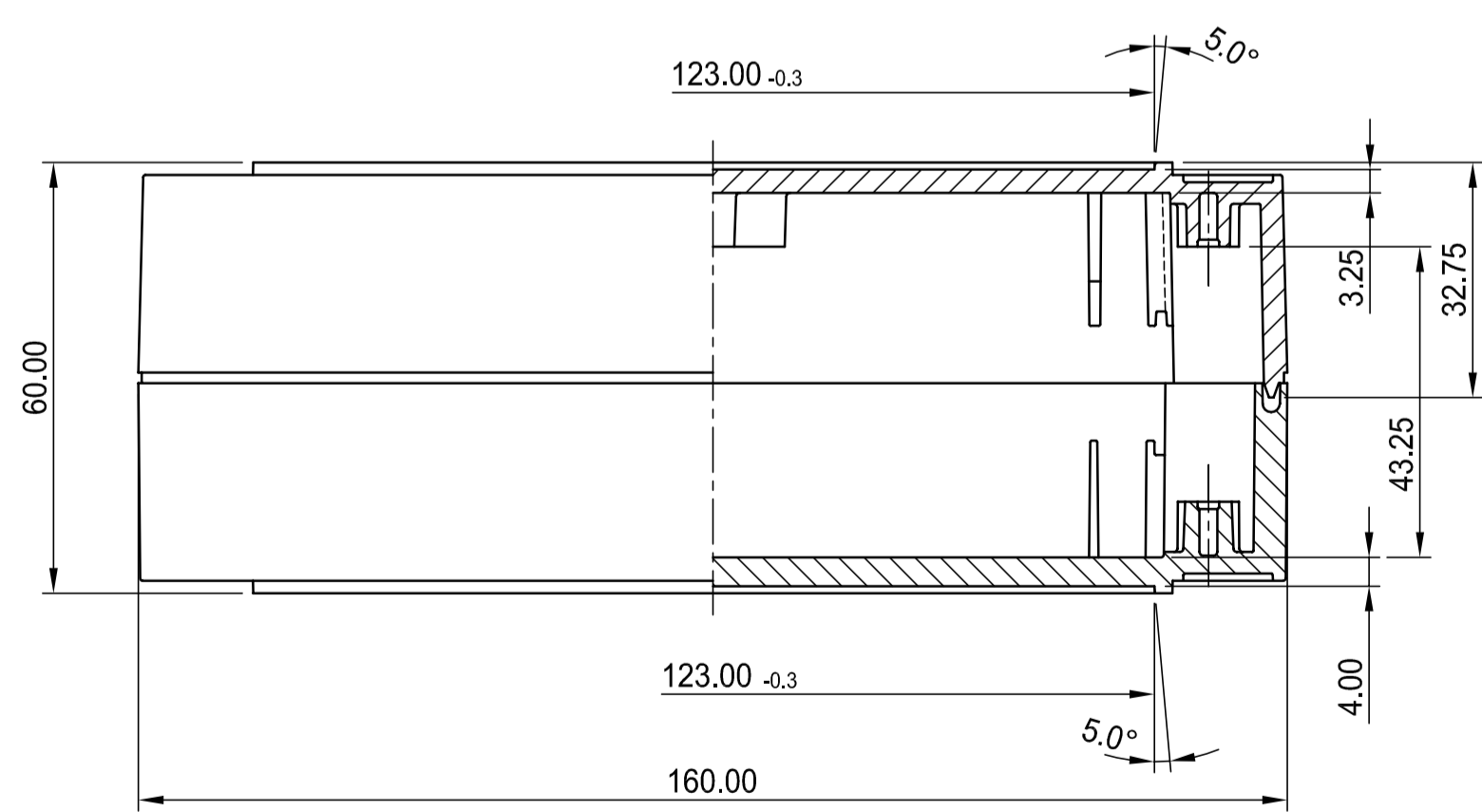
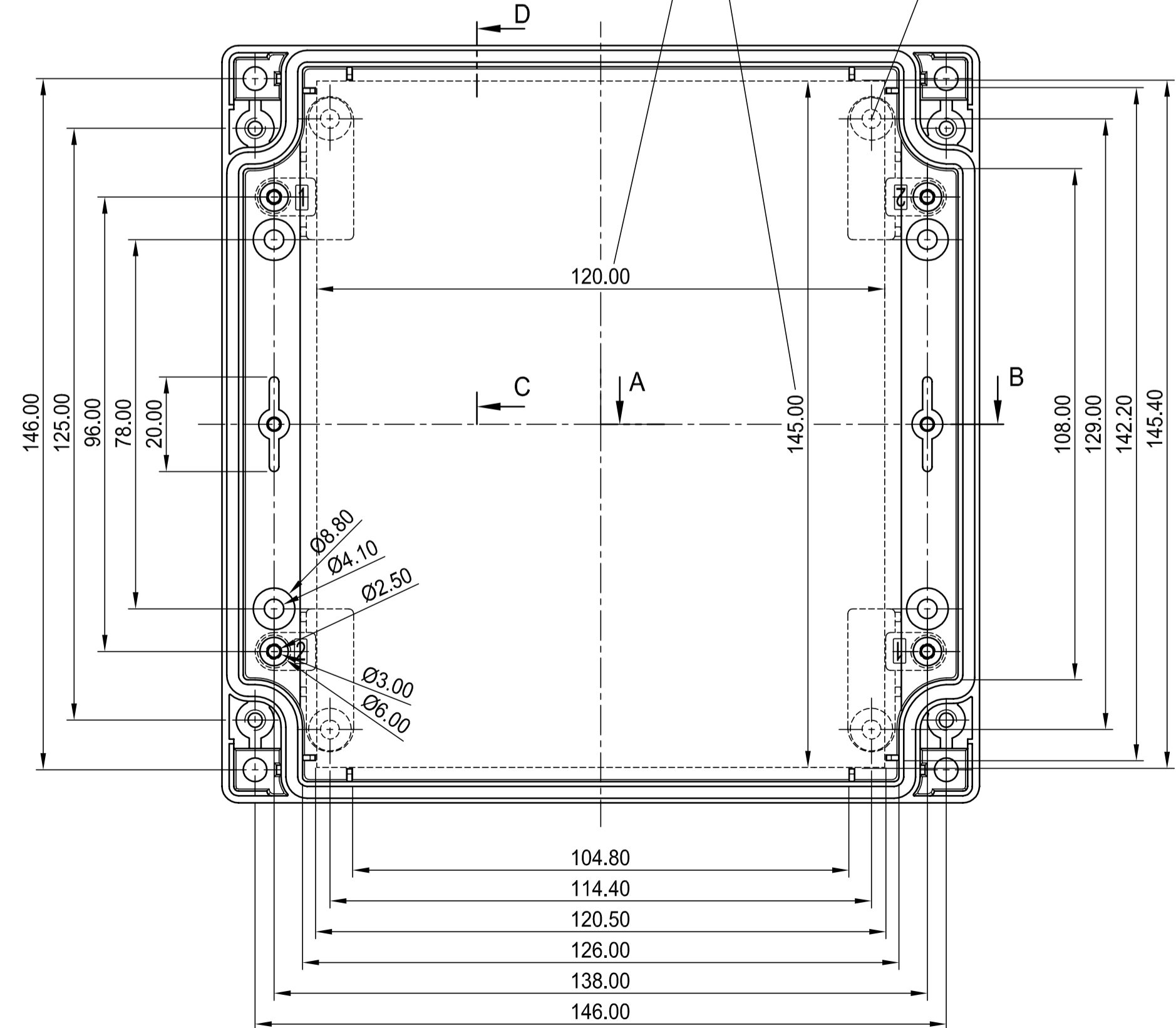
SCHNITT C-D
section

Oberteil mit Nut
(auch als Unterteil verwendbar)

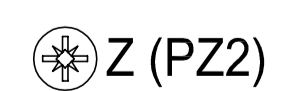
top part with groove
(can be used as base also)

max. Platinenmaße
max. size of PCB

Kartenhalter C2299068
PCB support C2299068



SCHNITT A-B
section



Informationskopie wird nicht aktualisiert	Copy for Information will not be updated	Bearb. am: 22.08.95	Material:	Toleranzen: DIN 16901 T130	
		Ersteller: Hasselb	Farbe:	Zeichnungsart: KUNDE	
		Rev. Index: 8	<small>This document contains proprietary information of OKW Gehäusesysteme GmbH and is rendered subject to the conditions that the information be retained in confidence and not be reproduced or copied and not be used or incorporated in any product.</small>		DIN 6 Teil 2
		Stand: 07.09.05			Maßstab: 1:1
<small>Technische Änderungen vorbehalten. Irrtümer und Druckfehler begründen keinen Anspruch auf Schadenersatz. Wichtige Einbaumaße bitte direkt mit dem aktuellen Produkt abstimmen. Subject to technical modification without prior notice. Typographical and other errors do not justify any claim for damages. All dimensions should be verified using an actual moulded part. Sous réserve de modifications techniques. Toute erreur ou faute d'impression ne justifie aucune demande d'indemnisation. Nous priions les clients de vérifier les dimensions des composants avec les tolérances avant le montage.</small>		ROBUST16 Case complete, 160x160x60 C201616.		Bearbeiter: Hasselb	Dateiname: 00001063
		<small>Für dieses Dokument behalten wir uns alle Urheberrechte vor. Es darf auch auszugsweise weder veröffentlicht noch Dritten in irgendeiner Form zugänglich gemacht werden.</small>			