

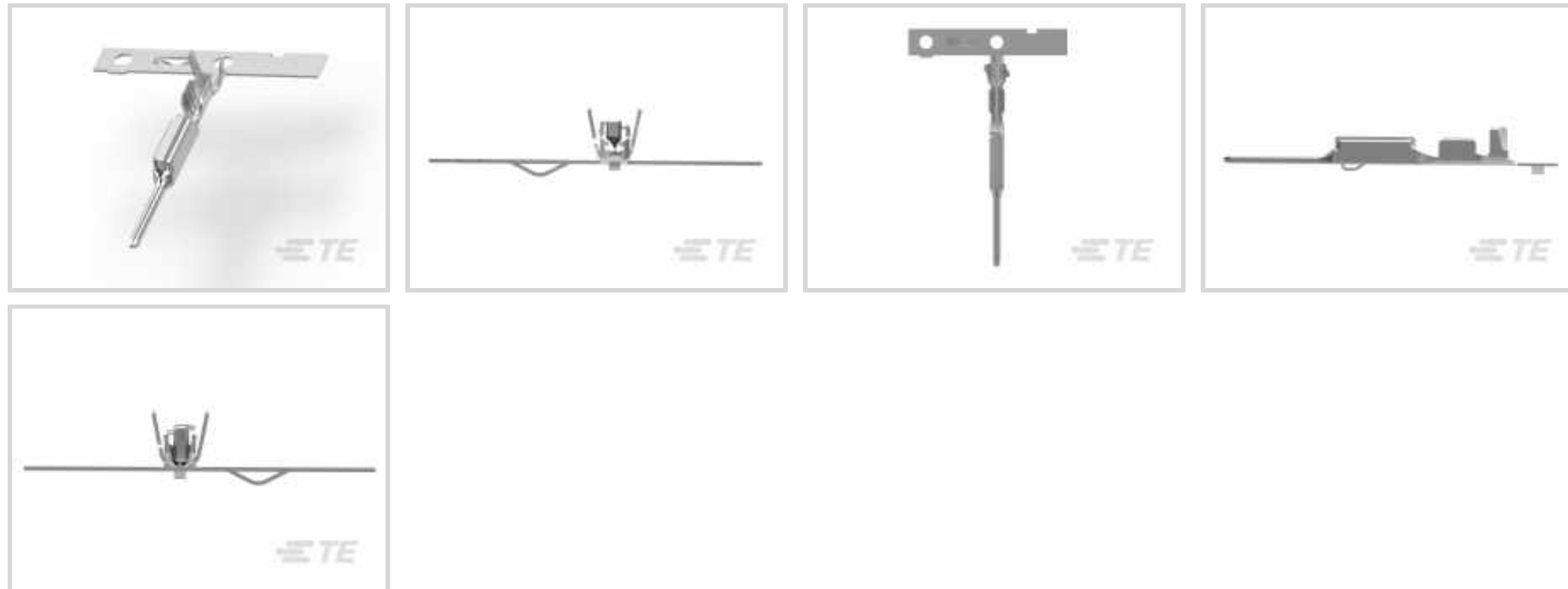
Generation Y Connector System

Interne TE-Nummer 1924968-4

Generation Y Connector System, Automotive, Truck, Bus, & Off-Road Terminals, Tab, Tab Width .8 mm [.031 in], Tab Thickness .64 mm [.025 in]

[Auf TE.com ansehen>](#)

Kontakte & Kabelverbinder > Kontakte für Pkw, Lkw, Busse und Off-Road-Fahrzeuge



Klemmen- und Spleißart: **Tab**

Passende Stiftbreite: **.8 mm [.031 in]**

Passende Stiftdicke: **.64 mm [.025 in]**

Kontakt leitet: **0-24 A (niedrige Leistung)**

Wire Size: **18 AWG**

Eigenschaften

Produktmerkmale

Abdichtbar	Nein
Primäre Verriegelungsfunktion	Clean Body
Drahttyp	Kupfer

Sonstige Eigenschaften

Dichtungstyp	Familiendichtung
--------------	------------------

Kontaktmerkmale

Typischer Nennstrom	10 A
Crimptyp	F-Crimp
Klemmen- und Spleißart	Tab
Passende Stiftbreite	.8 mm[.031 in]
Passende Stiftdicke	.64 mm[.025 in]
Schnittstellen Legierung	Zinn (Sn)
Beschichtungsmaterial des Kontaktanschlussbereichs	Zinn (Sn)

Klemmenmerkmale

Verbindungsmethode	Crimp
--------------------	-------

Abmessungen

Wire Size	.75 mm ²
Drahtgrößen Suche	.75 mm ²
Durchmesser der Drahtisolation	2.06 mm [.081 in]

Verwendungsbedingungen

Betriebstemperaturbereich	-40 – 100 °C [-40 – 212 °F]
---------------------------	-----------------------------

Industriestandards

Behörde/Norm	SAE/USCAR-2, USCAR-21
--------------	-----------------------

Verpackungsmerkmale

Verpackungsmethode	Paket
Verpackungsmenge	7500

Weitere

Kontakt leitet	0-24 A (niedrige Leistung)
----------------	----------------------------

Produkt-Compliance

[Bitte besuchen Sie die Produktseite auf TE.com um Informationen über Produktkonformität zu erhalten.>](#)

EU RoHS Richtlinie 2011/65/EU	Konform
EU ELV Richtlinie 2000/53/EG	Konform
China RoHS 2 Richtlinie MIIT Order No 32, 2016	Keine eingeschränkten Materialien oberhalb der Grenzwerte
EU REACH Verordnung (EG) No. 1907/2006	Aktuelle ECHA Kandidatenliste: JUL 2019 (201) Kandidatenliste deklariert bezüglich: JUL 2017 (174) Enthält keine SVHC
EU REACH Verordnung (EG) No. 1907/2006	Aktuelle ECHA Kandidatenliste: JUL 2019 (201) Kandidatenliste deklariert bezüglich: JUL 2017 (174)
Halogengehalt	Niedriger Halogengehalt – Br, Cl, F, I < 900 ppm im homogen Material. Außerdem BFR/CFR/PVC-frei.
Lötfähigkeit	Für Lötfähigkeit nicht zutreffend

Produktkonformitäts-Disclaimer



Diese Informationen beruhen auf angemessenen Erkundigungen bei unseren Lieferanten und entsprechen unserem derzeitigen Wissensstand auf Grundlage der Angaben der Lieferanten. Diese Informationen können Änderungen erfahren. Die von TE als EU RoHS-konform ermittelten Teile weisen einen maximalen Gewichtsanteil von 0,1 % Blei, Chrom VI, Quecksilber, PBB, PBDE, DBP, BBP, DEHP und DIBP sowie 0,01 % Kadmium im homogenen Werkstoff auf oder sind gemäß der Anhänge zur Richtlinie 2011/65/EU (RoHS2) von diesen Grenzwerten ausgenommen. Elektrische und elektronische Endprodukte erhalten gemäß der Richtlinie 2011/65/EU eine CE-Kennzeichnung. Die Komponenten sind möglicherweise nicht CE-gekennzeichnet. Zusätzliche weisen die von TE als EU ELV-konform ermittelten Teile einen maximalen Gewichtsanteil von 0,1 % Blei, Chrom VI und Quecksilber sowie 0,01 % Kadmium im homogenen Werkstoff auf oder sind gemäß der Anhänge zur Richtlinie 2000/53/EG (ELV) von diesen Grenzwerten ausgenommen. Bezüglich der REACH Bestimmungen beruht die TE-Information über SVHC in den Artikeln für diese Teilenummer noch auf den „Leitlinien zu den Anforderungen für Stoffe in Erzeugnissen“ (Version: 2, April 2011) der European Chemicals Agency (ECHA), wobei der Grenzwert von 0,1% (nach Gewicht) auf das Fertigprodukt bezogen ist. TE ist sich des EuGH-Urteils vom 10. September 2015, auch bekannt als O5A (Once An Article Always An Article), bewusst, welches besagt, dass im Falle von 'komplexen Erzeugnissen', der Schwellenwert für eine SVHC sowohl auf das Produkt als Ganzes und gleichzeitig auf jeden der Artikel, aus denen sich das Produkt zusammensetzt, angewendet wird. TE hat diesen Entscheid auf der Grundlage der neuen ECHA ' Leitlinien zu den Anforderungen für Stoffe in Erzeugnissen' (Juni 2017, Version 4,0) ausgewertet und wird seine Deklarationen entsprechend aktualisieren.

Kompatible Teile



TE Teilenummer 2305570-1
 TERMINAL CUTTER, SIDE FEED



TE Teilenummer 2138558-2
 2P GENERATION Y Cap, Single-Pi



TE Teilenummer 2138558-1
 2P GENERATION Y Cap, Single-Pi



TE Teilenummer 2138558-3
 2P G-Y Cap, Single-Piece, No Clip, A



TE Teilenummer 2063291-1
 PRO-C HT & DIE GEN Y



TE Teilenummer 2203535-1
 1X4 GENERATION Y WITH GET INTERFACE



TE Teilenummer 2-2151830-1
 OCEAN_2.0_APPLICATOR-S-062F062O



TE Teilenummer 2-2151830-2
 OCEAN_2.0_APPLICATOR-S-062F062O



TE Teilenummer 2035306-1
 Insert, Jack, Gen Y, Hybrid, FAKRA 4



TE Teilenummer 2151830-1
 OCEAN_2.0_APPLICATOR-S-062F062O



TE Teilenummer 2151830-2
 OCEAN_2.0_APPLICATOR-S-062F062O



TE Teilenummer 2203535-2
 1X4 GENERATION Y WITH GET INTERFACE



TE Teilenummer 2203535-3
 1X4 GENERATION Y WITH GET
 INTERFACE



TE Teilenummer 2203535-4
 1X4 GENERATION Y WITH GET
 INTERFACE



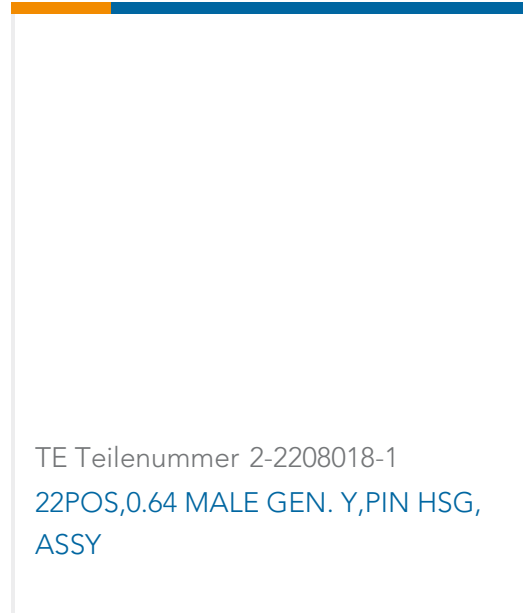
TE Teilenummer 2295167-1
 22POS,0.64 MALE GEN. Y,TABHSG,
 ASSY,SLD



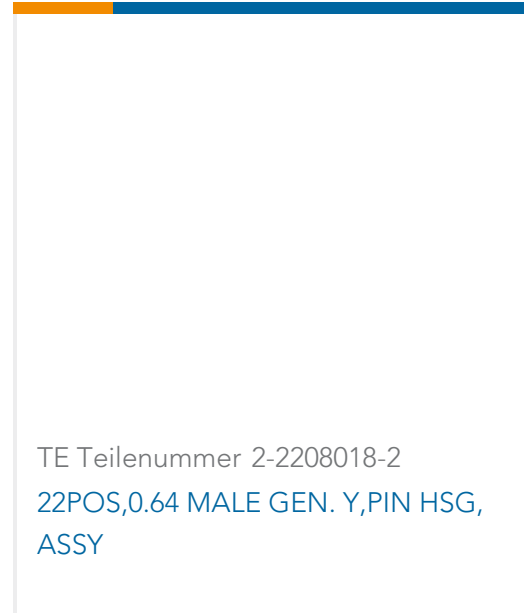
TE Teilenummer 7-2151830-7
 OCEAN_2.0_SPARE_PART_KIT-
 062F062O



TE Teilenummer 2063291-2
 DIE GEN Y



TE Teilenummer 2-2208018-1
 22POS,0.64 MALE GEN. Y,PIN HSG,
 ASSY

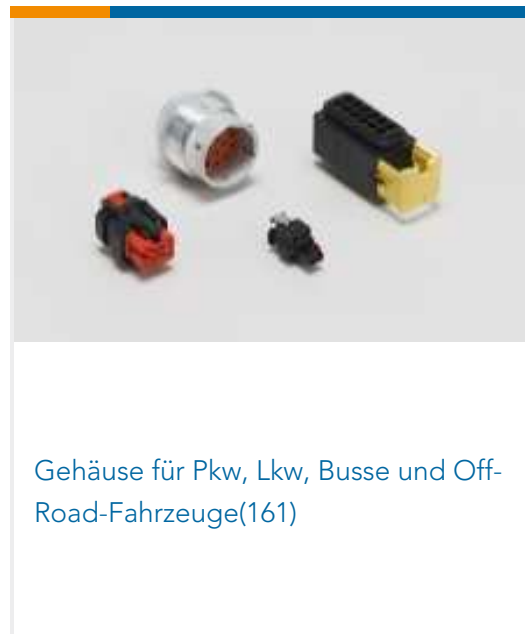


TE Teilenummer 2-2208018-2
 22POS,0.64 MALE GEN. Y,PIN HSG,
 ASSY



TE Teilenummer 2-2208018-3
 22POS,0.64 MALE GEN. Y,PIN HSG,
 ASSY

Auch serienmäßig | Generation Y Connector System



Gehäuse für Pkw, Lkw, Busse und Off-
 Road-Fahrzeuge(161)



Kappen und Abdeckungen(16)



Kontakte für Pkw, Lkw, Busse und Off-
 Road-Fahrzeuge(39)



Stiftwannen für Pkw, Lkw, Busse und
 Off-Road-Fahrzeuge(15)

Kunden kauften auch diese Produkte



TE Teilenummer 968822-3
 SICHERUNGSPLATTE



TE Teilenummer 2035334-4
 Contact,female0.64, 18 AWG



TE Teilenummer 1924968-3
 Contact, male 0.64, 20 to 22 AWG



TE Teilenummer 216330-2
 POSITIVE LOCK 250 REC 1.0-2.5MM2
 TPPHBRZ



TE Teilenummer 2209521-1
 46POS. COVER ASSY



TE Teilenummer 2209521-2
 46POS. COVER ASSY



Dokumente

Produktzeichnungen

[Contact, male 0.64, 18 AWG](#)

Englisch

CAD-Dateien

Kundenmodell

[ENG_CVM_CVM_1924968-4_B.3d_igs.zip](#)

Englisch

Kundenmodell

[ENG_CVM_CVM_1924968-4_B.3d_stp.zip](#)

Englisch

Kundenmodell

[ENG_CVM_CVM_1924968-4_B.2d_dxf.zip](#)

Englisch

[3D PDF](#)

3D

Indem Sie die CAD-Datei herunterladen stimmen Sie den [allgemeinen Verkaufsbedingungen](#) zu.

Produktspezifikationen

[Anwendungsspezifikation](#)

Englisch