



Leistungsschalter Baugröße S3 für den Anlagenschutz ohne Phasenausfallschutz A-Auslöser 65...84 A N-Auslöser 1170 A Schraubanschluss Standardschaltvermögen

<b>Produkt-Markename</b>	SIRIUS
<b>Produkt-Bezeichnung</b>	Leistungsschalter
<b>Ausführung des Produkts</b>	für Anlagenschutz
<b>Produkttyp-Bezeichnung</b>	3RV2
<b>Allgemeine technische Daten</b>	
<b>Baugröße des Leistungsschalters</b>	S3
<b>Baugröße des Schützes kombinierbar firmenspezifisch</b>	S3
Produktweiterung Hilfsschalter	Ja
<b>Verlustleistung [W] bei Bemessungswert Strom</b>	
• bei AC bei warmem Betriebszustand	39 W
• bei AC bei warmem Betriebszustand je Pol	11,3 W
Isolationsspannung bei Verschmutzungsgrad 3 bei AC Bemessungswert	1 000 V
<b>Stoßspannungsfestigkeit Bemessungswert</b>	8 kV
<b>maximal zulässige Spannung für sichere Trennung</b>	
• in Netzen mit nicht geerdetem Sternpunkt zwischen Haupt- und Hilfsstromkreis	400 V
• in Netzen mit geerdetem Sternpunkt zwischen Haupt- und Hilfsstromkreis	400 V
Schockfestigkeit gemäß IEC 60068-2-27	25g / 11 ms Sinus
<b>mechanische Lebensdauer (Schaltspiele)</b>	
• der Hauptkontakte typisch	25 000
• der Hilfskontakte typisch	25 000
elektrische Lebensdauer (Schaltspiele) typisch	25 000
<b>Referenzkennzeichen gemäß IEC 81346-2:2009</b>	Q
<b>Umgebungsbedingungen</b>	
Aufstellungshöhe bei Höhe über NN maximal	2 000 m
<b>Umgebungstemperatur</b>	
• während Betrieb	-20 ... +60 °C
• während Lagerung	-50 ... +80 °C
• während Transport	-50 ... +80 °C
<b>Temperaturkompensation</b>	-20 ... +60 °C
relative Luftfeuchte während Betrieb	10 ... 95 %
<b>Hauptstromkreis</b>	
<b>Polzahl für Hauptstromkreis</b>	3
<b>einstellbarer Ansprechwert Strom des stromabhängigen Überlastauslösers</b>	0,77 ... 1 A
<b>Betriebsspannung</b>	
• Bemessungswert	690 V

<ul style="list-style-type: none"> <li>• Bemessungswert</li> </ul>	20 ... 690 V
<ul style="list-style-type: none"> <li>• bei AC-3 Bemessungswert maximal</li> </ul>	690 V
<b>Betriebsfrequenz Bemessungswert</b>	50 ... 60 Hz
<b>Betriebsstrom Bemessungswert</b>	84 A
<b>Betriebsstrom</b>	
<ul style="list-style-type: none"> <li>• bei AC-3 bei 400 V Bemessungswert</li> </ul>	84 A
<b>Betriebsleistung</b>	
<ul style="list-style-type: none"> <li>• bei AC-3 <ul style="list-style-type: none"> <li>— bei 230 V Bemessungswert</li> <li>— bei 400 V Bemessungswert</li> <li>— bei 500 V Bemessungswert</li> <li>— bei 690 V Bemessungswert</li> </ul> </li> </ul>	22 kW 45 kW 55 kW 75 kW
<b>Schalzhäufigkeit</b>	
<ul style="list-style-type: none"> <li>• bei AC-3 maximal</li> </ul>	15 1/h
<b>Hilfsstromkreis</b>	
<b>Anzahl der Öffner für Hilfskontakte</b>	0
<b>Anzahl der Schließer für Hilfskontakte</b>	0
Anzahl der Wechsler für Hilfskontakte	0
<b>Schutz-/ Überwachungsfunktion</b>	
<b>Produktfunktion</b>	
<ul style="list-style-type: none"> <li>• Erdschlusserkennung</li> </ul>	Nein
<ul style="list-style-type: none"> <li>• Phasenausfallerkennung</li> </ul>	Nein
<b>Auslöseklasse</b>	CLASS 10
<b>Ausführung des Überlastauslösers</b>	thermisch
<b>Ausschaltvermögen Betriebskurzschlussstrom (Ics) bei AC</b>	
<ul style="list-style-type: none"> <li>• bei 240 V Bemessungswert</li> <li>• bei 400 V Bemessungswert</li> <li>• bei 500 V Bemessungswert</li> <li>• bei 690 V Bemessungswert</li> </ul>	100 kA 30 kA 4 kA 3 kA
<b>Ausschaltvermögen Grenzkurzschlussstrom (Icu)</b>	
<ul style="list-style-type: none"> <li>• bei AC bei 240 V Bemessungswert</li> <li>• bei AC bei 400 V Bemessungswert</li> <li>• bei AC bei 500 V Bemessungswert</li> <li>• bei AC bei 690 V Bemessungswert</li> </ul>	100 kA 65 kA 8 kA 5 kA
Ansprechwert Strom des unverzögerten Kurzschlussauslösers	1 170 A
<b>Kurzschluss-Schutz</b>	
<b>Produktfunktion Kurzschluss-Schutz</b>	Ja
<b>Ausführung des Kurzschlussauslösers</b>	magnetisch
<b>Einbau/ Befestigung/ Abmessungen</b>	
<b>Einbaulage</b>	beliebig
<b>Befestigungsart</b>	Schraub- und Schnappbefestigung auf Hutschiene 35 mm nach DIN EN 60715
<b>Höhe</b>	165 mm
<b>Breite</b>	70 mm
<b>Tiefe</b>	176 mm
<b>einzuhaltender Abstand</b>	
<ul style="list-style-type: none"> <li>• zu geerdeten Teilen bei 400 V <ul style="list-style-type: none"> <li>— abwärts</li> <li>— aufwärts</li> <li>— seitwärts</li> </ul> </li> <li>• zu spannungsführenden Teilen bei 400 V <ul style="list-style-type: none"> <li>— abwärts</li> <li>— aufwärts</li> <li>— seitwärts</li> </ul> </li> <li>• zu geerdeten Teilen bei 500 V <ul style="list-style-type: none"> <li>— abwärts</li> <li>— aufwärts</li> <li>— seitwärts</li> </ul> </li> </ul>	70 mm 70 mm 10 mm 70 mm 70 mm 10 mm 110 mm 110 mm 10 mm

<ul style="list-style-type: none"> <li>• zu spannungsführenden Teilen bei 500 V <ul style="list-style-type: none"> <li>— abwärts 110 mm</li> <li>— aufwärts 110 mm</li> <li>— seitwärts 10 mm</li> </ul> </li> <li>• zu geerdeten Teilen bei 690 V <ul style="list-style-type: none"> <li>— abwärts 150 mm</li> <li>— aufwärts 150 mm</li> <li>— seitwärts 30 mm</li> </ul> </li> <li>• zu spannungsführenden Teilen bei 690 V <ul style="list-style-type: none"> <li>— abwärts 150 mm</li> <li>— aufwärts 150 mm</li> <li>— seitwärts 30 mm</li> </ul> </li> </ul>	
---	--

#### Anschlüsse/ Klemmen

<b>Produktbestandteil abnehmbare Klemme für Hilfs- und Steuerstromkreis</b>	Nein
<b>Ausführung des elektrischen Anschlusses</b> <ul style="list-style-type: none"> <li>• für Hauptstromkreis</li> </ul>	Schraubanschluss
<b>Anordnung des elektrischen Anschlusses für Hauptstromkreis</b>	oben und unten
<b>Art der anschließbaren Leiterquerschnitte</b> <ul style="list-style-type: none"> <li>• für Hauptkontakte <ul style="list-style-type: none"> <li>— eindrätig 2x (2,5 ... 16 mm<sup>2</sup>)</li> <li>— eindrätig oder mehrdrätig 2x (2,5 ... 50 mm<sup>2</sup>), 1x (10 ... 70 mm<sup>2</sup>)</li> <li>— feindrätig mit Aderendbearbeitung 2x (2,5 ... 35 mm<sup>2</sup>), 1x (2,5 ... 50 mm<sup>2</sup>)</li> <li>— feindrätig ohne Aderendbearbeitung 2x (10 ... 35 mm<sup>2</sup>), 1x (10 ... 50 mm<sup>2</sup>)</li> </ul> </li> </ul>	
<b>Anzugsdrehmoment</b> <ul style="list-style-type: none"> <li>• für Hauptkontakte bei Ringkabelschuh</li> </ul>	4,5 ... 6 N·m
<b>Außendurchmesser des verwendbaren Ringkabelschuhs maximal</b>	19 mm
<b>Anzugsdrehmoment</b> <ul style="list-style-type: none"> <li>• für Hauptkontakte bei Schraubanschluss</li> </ul>	4,5 ... 6 N·m
<b>Ausführung des Gewindes der Anschlussschraube</b> <ul style="list-style-type: none"> <li>• für Hauptkontakte</li> </ul>	M8

#### Sicherheitsrelevante Kenngrößen

<b>B10-Wert</b> <ul style="list-style-type: none"> <li>• bei hoher Anforderungsrate gemäß SN 31920</li> </ul>	5 000
<b>Anteil gefahrbringender Ausfälle</b> <ul style="list-style-type: none"> <li>• bei niedriger Anforderungsrate gemäß SN 31920</li> <li>• bei hoher Anforderungsrate gemäß SN 31920</li> </ul>	50 % 50 %
<b>Ausfallrate [FIT]</b> <ul style="list-style-type: none"> <li>• bei niedriger Anforderungsrate gemäß SN 31920</li> </ul>	50 FIT
<b>Schutzart IP frontseitig gemäß IEC 60529</b>	IP20
<b>Berührungsschutz frontseitig gemäß IEC 60529</b>	fingersicher bei senkrechter Berührung von vorne
Ausführung der Anzeige für Schaltzustand	Knebel

#### Approbationen/ Zertifikate

allgemeine Produktzulassung	Konformitätserklärung	Prüfbescheinigungen
-----------------------------	-----------------------	---------------------

[Bestätigungen](#)

[KC](#)



[UK-Konformitätserklärung](#)

[Typprüfbescheinigung/Werkzeugnis](#)

Prüfbescheinigungen	Marine / Schiffbau
---------------------	--------------------

spezielle Prüf-  
scheinungen



Marine / Schiffbau

Sonstige

Railway



[Bestätigungen](#)



[Schwingen /  
Schocken](#)

[Bestätigungen](#)

## Weitere Informationen

Information- and Downloadcenter (Kataloge, Broschüren,...)

<https://www.siemens.de/ic10>

Industry Mall (Online-Bestellsystem)

<https://mall.industry.siemens.com/mall/de/de/Catalog/product?mlfb=3RV2041-4RA10-0DA0>

CAX-Online-Generator

<http://support.automation.siemens.com/WW/CAXorder/default.aspx?lang=de&mlfb=3RV2041-4RA10-0DA0>

Service&Support (Handbücher, Betriebsanleitungen, Zertifikate, Kennlinien, FAQs,...)

<https://support.industry.siemens.com/cs/ww/de/ps/3RV2041-4RA10-0DA0>

Bilddatenbank (Produktfotos, 2D-Maßzeichnungen, 3D-Modelle, Geräteschaltpläne, EPLAN Makros, ...)

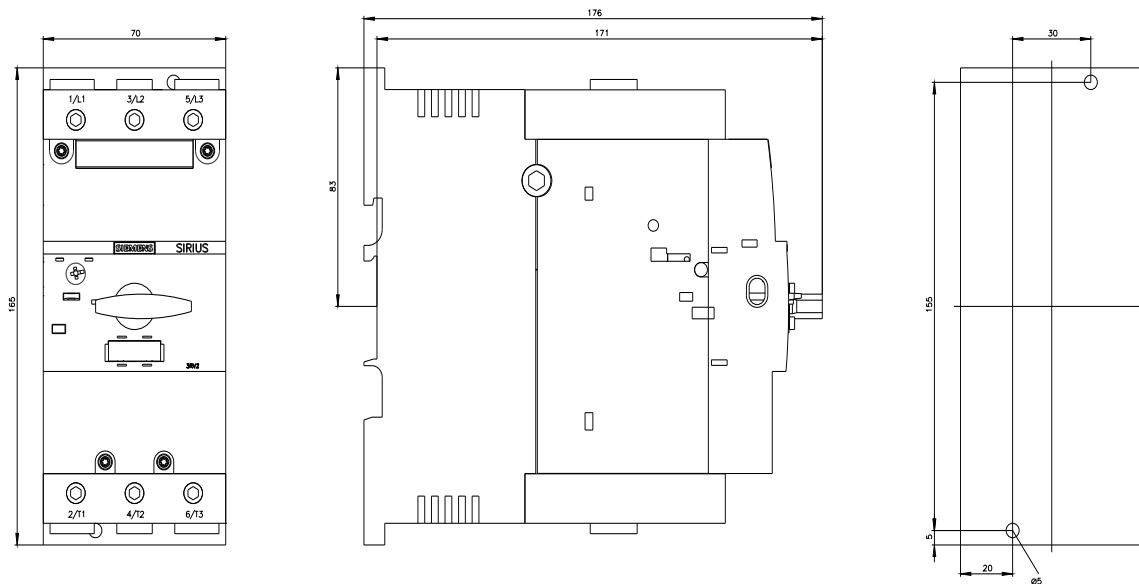
[http://www.automation.siemens.com/bilddb/cax\\_de.aspx?mlfb=3RV2041-4RA10-0DA0&lang=de](http://www.automation.siemens.com/bilddb/cax_de.aspx?mlfb=3RV2041-4RA10-0DA0&lang=de)

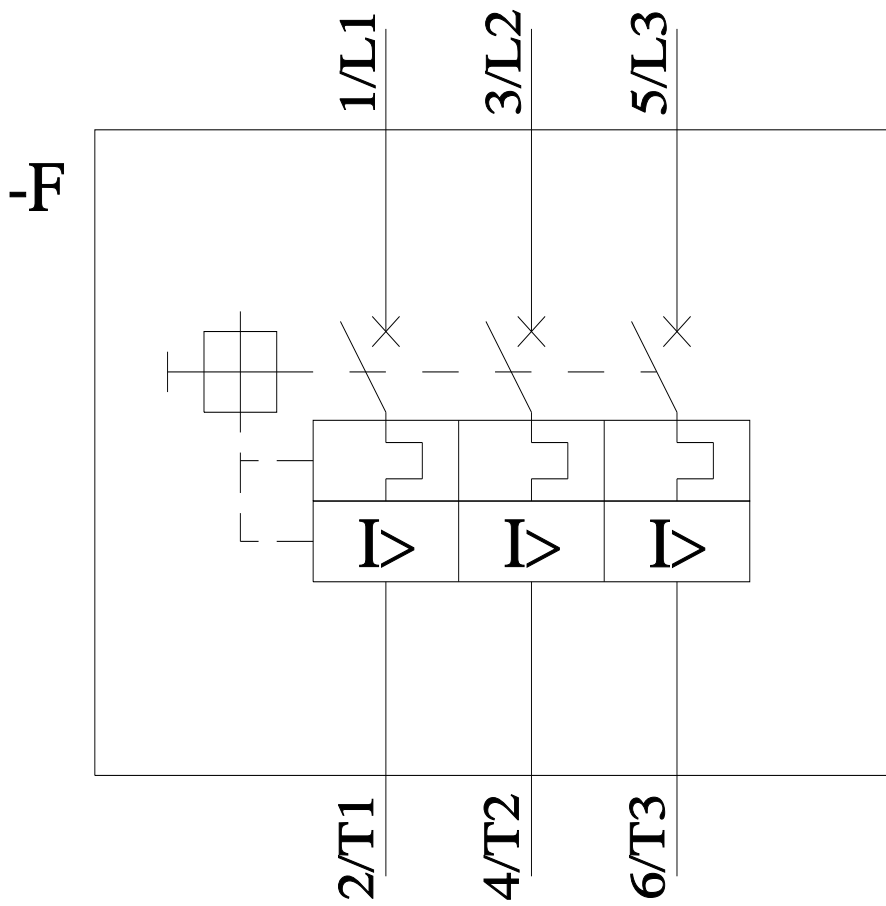
Kennlinien: Auslöseverhalten, I<sup>2</sup>t, Durchlassstrom

<https://support.industry.siemens.com/cs/ww/de/ps/3RV2041-4RA10-0DA0/char>

Weitere Kennlinien (z. B. Elektrische Lebensdauer, Schalthäufigkeit)

<http://www.automation.siemens.com/bilddb/index.aspx?view=Search&mlfb=3RV2041-4RA10-0DA0&objecttype=14&gridview=view1>





letzte Änderung:

12/8/2021 