

**ebm-papst St. Georgen GmbH & Co. KG**

Hermann-Papst-Straße 1

D-78112 St. Georgen

Phone: +49(0)7724/81-0

Fax: +49(0)7724/81-1309

info2@de.ebmpapst.com

www.ebmpapst.com

Neendaten

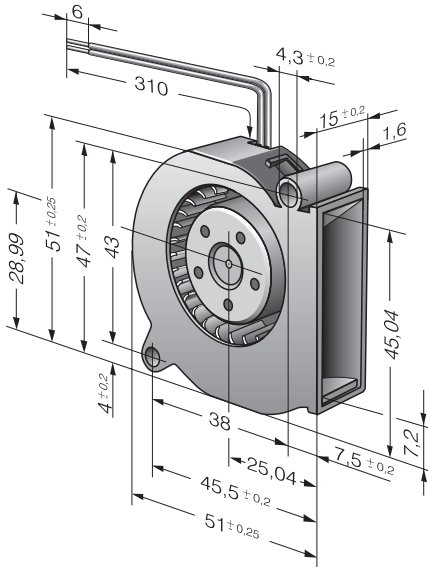
Typ	RLF 35-8/12 N	
Nennspannung	[VDC]	12
Nennspannungsbereich	[VDC]	9 .. 14
Status		vorläufig
Drehzahl	[min ⁻¹]	6700
Leistungsaufnahme	[W]	3,5
Min. Umgebungstemperatur	[°C]	-20
Max. Umgebungstemperatur	[°C]	70
Volumenstrom	[m ³ /h]	9,6
Schalleistungspegel	[B]	5,5

mb = max. Belastung · mw = max. Wirkungsgrad · fb = freiblasend · kv = Kundenvorgabe · kg = Kundengerät
 Änderungen vorbehalten

Technische Beschreibung

Abmessungen	51 x 51 x 15 mm
Allgemeine Beschreibung	Druckoptimiertes Gehäuse. Geräuschoptimierter Luftauslass im Spiralgehäuse. Vorwärtsgekrümmtes Laufrad. Elektronische Kommutierung vollständig integriert.
Anschlussleitung	Einzellitzen AWG 26, TR 64, abisoliert und verzinkt.
Blockierschutz	Elektronischer Blockierschutz
Förderrichtung	Axial ansaugend, radialer Luftaustritt aus dem Auslass.
Lagerung	Kugellager
Lebensdauer L10 bei 40 °C	60000 h
Lebensdauer L10 bei max. Temperatur	30000 h
Masse	0,040 kg
Material Gehäuse	Spiralgehäuse aus glasfaserverstärktem Kunststoff.
Material Laufrad	Glasfaserverstärkter Kunststoff
Motorschutz	Geschützt gegen Verpolung und Blockieren.
Zulassung	CE

Produktzeichnung



Kennlinien: Luftleistung

