



Joystick 4-Stellungen, tastend, titan Ring

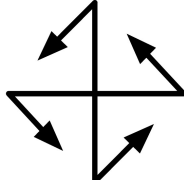


Powering Business Worldwide™



Typ **M22-WJ4**
 Art.-Nr. **279417**



Lieferprogramm

Sortiment			RMQ-Titan (Bohrloch 22.5 mm)
Grundfunktion			Joystick
Einzelgerät/Komplettgerät			Einzelgerät
Beschreibung			4 Stellungen mit einem Schaltpunkt je Betätigungsrichtung
Funktion			tastend in jeder Position
Funktion			
Frontring			Frontring Titan
Anbindung an SmartWire-DT			ja
Hinweise			
Frontring vergoldet →#274150			
Adapter M22-A4 verwenden →#216374			

Approbationen

Product Standards	IEC/EN 60947-5; UL 508; CSA-C22.2 No. 14-05; CSA-C22.2 No. 94-91; CE marking
UL File No.	E29184
UL CCN	NKCR
CSA File No.	012528
CSA Class No.	3211-03
NA Certification	UL listed, CSA certified
Degree of Protection	UL/CSA Type 3R, 4X, 12, 13

Allgemeines

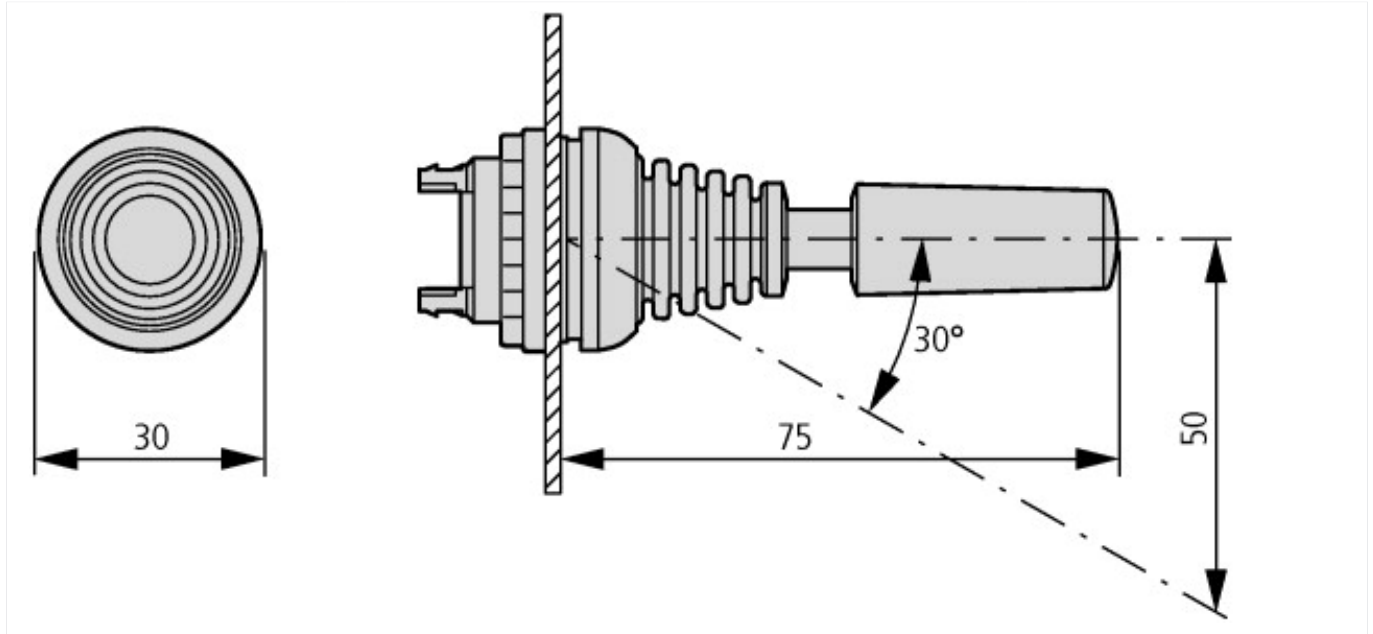
Normen und Bestimmungen			IEC/EN 60947 VDE 0660
Lebensdauer, mechanisch	Schaltspiele	x 10 ⁶	> 0.1
Betätigungsfrequenz	Schaltspiele, h		 2000
Betätigungskraft		N	 5
Schutzart			IP66
Klimafestigkeit			Feuchte Wärme, konstant, nach IEC 60068-2-78 Feuchte Wärme, zyklisch, nach IEC 60068-2-30
Umgebungstemperatur		°C	
offen		°C	- 25 - + 70
Einbaulage			beliebig
Schockfestigkeit		g	30 Schockdauer 11 ms Halbsinus gemäß IEC 60068-2-27

Technische Daten nach ETIM 4.0

Codegeber			Nein
Farbe Frontring			Chrom
Analogausgangssignal konfigurierbar			Nein
Anzahl der Betätigungsrichtungen			4
Anzahl der Öffner je Betätigungsrichtung			0
Anzahl der Schaltstufen			1
Joysticklänge		mm	75
Anzahl der Wechselkontakte je Richtung			0

Bemessungsbetriebsstrom I _e bei AC-21		A	0
Schutzart (IP)			IP66
Mit Frontring			Ja
Zentralbefestigung, Lochdurchmesser		mm	22,5
Werkstoff des Frontrings			Kunststoff
Anzahl der Schließer je Betätigungsrichtung			0
Verriegelung in Nullstellung			Nein
Mit Rückzug in Nullstellung			Ja

Abmessungen



Weitere Produktinformationen (Verlinkungen)

IL04716002Z (AWA1160-1745) System RMQ-Titan

IL04716002Z (AWA1160-1745) System
RMQ-Titan

ftp://ftp.moeller.net/DOCUMENTATION/AWA_INSTRUCTIONS/IL04716002Z2011_03.pdf