

FPMA-D550DDBLACK NEOMOUNTS MONITOR-TISCHHALTERUNG

TECHNISCHE DATEN

ALLGEMEIN

Min. Bildschirmgröße*	10 inch
Max. Bildschirmgröße*	32 inch
Min. Gewicht	0 kg (pro Bildschirm)
Max. Gewicht	8 kg (pro Bildschirm)
Bildschirme	2
VESA-Minimum	75x75 mm
VESA-Maximum	100x100 mm
Tischmontage	Ständer

FUNKTIONALITÄT

Typ	Neigen Rotieren Schwenken Voll beweglich
Höhenverstellung	0-46 cm
Tiefeneinstellung	4-40 cm
Neigung (Grad)	90°
Schwenkbereich (Grad)	180°
Drehpunkte	3
Rotation (Grad)	360°
Höhe	54,8 cm
Anpassungstyp	Manuell

INFORMATIONEN

Farbe	Schwarz
Hauptmaterial	Stahl
Garantie	5 Jahre
EAN code	8717371446697

*Bitte beachten: Die angegebenen Zollgrößen sind nur ein Anhaltspunkt, kombiniert mit dem Gewicht und den VESA-Größen. Das maximale Gewicht und die VESA-Größe sind absolute Beschränkungen für die Produkte und sollten nicht überschritten werden.



Neomounts

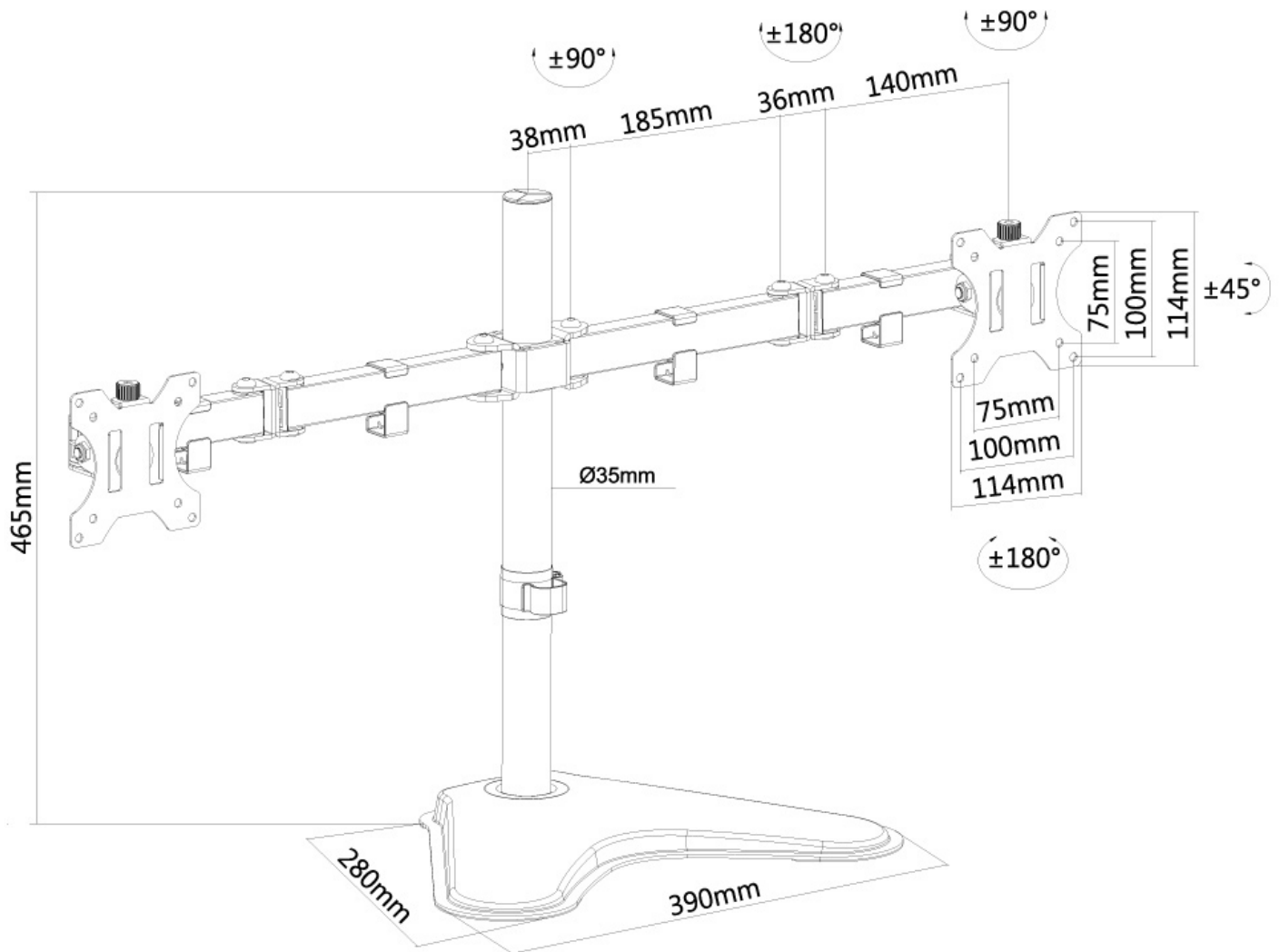


Neomounts

Neomounts FPMA-D550DDBLACK ist eine Tischhalterung für zwei Flachbildschirme bis 32".

Die Neomounts Tischhalterung, Modell FPMA-D550DDBLACK, ist eine neig-, schwenk- und drehbar Tischhalterung für zwei Flachbildschirme bis 32". Diese Halterung mit Standfuß ist eine gute Wahl für platzsparende Platzierung auf Schreibtischen. Neomounts neig-(90°), dreh- (360°) und schwenkbare (180°) Technologie ermöglicht es die Halterung auf jeden Betrachtungswinkel zu ändern, um vollumfänglich von den Möglichkeiten des Flachbildschirms zu profitieren. Die Halterung ist manuell höhenverstellbar von 0 bis 46 Zentimetern und in der Tiefe einstellbar von 4 bis 40 Zentimetern. Eine einzigartige Kabeführung verdeckt und führt Kabel von der Halterung zum Flachbildschirm. Verstecken Sie Ihre Kabel um den Arbeitsplatz schön und ordentlich zu halten. Durch eine ergonomische Halterung können Nacken- und Rückenbeschwerden vermieden werden. Ideal für den Einsatz in Büros und auf Theken oder in einem Empfangsbereich. Neomounts FPMA-D550DDBLACK hat drei Drehpunkte und eignet sich für Bildschirme bis 32". Die Tragfähigkeit dieses Produkts ist für zwei Bildschirme bis 8 kg. Die Tischhalterung ist geeignet für Bildschirme mit VESA 75x75 oder 100x100 mm Lochmuster. Verschiedene andere Lochmuster können unter Verwendung von Neomounts Vesa-Adapterplatten abgedeckt werden. Das benötigte Befestigungsmaterial ist im Lieferumfang enthalten.

FPMA-D550DDBLACK NEOMOUNTS MONITOR-TISCHHALTERUNG



Neomounts