

Technische Daten

USPE.202.CO

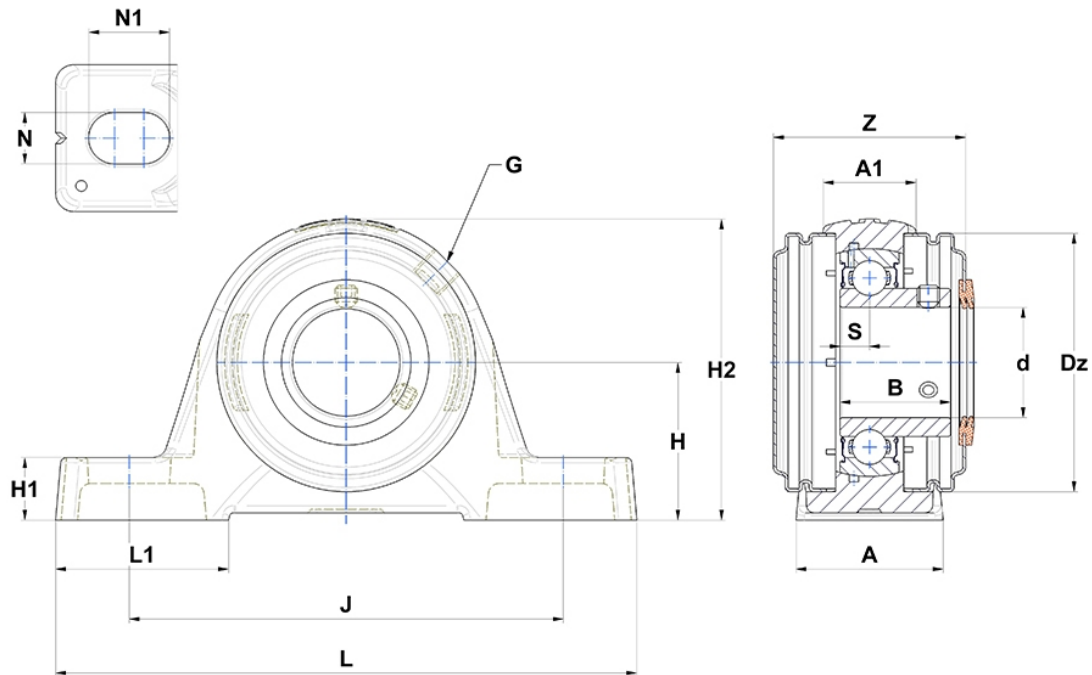
Gehäuselagereinheiten

Graugussgehäuse, Lagereinsatz
Innenring, Einlippendichtung

mit Gewindestiften

am

Anzeigen



Technische Eigenschaften

A	30 mm
A1	18 mm
B	22 mm
d	15 mm
Dz	46 mm
G	M6x1
H	30,2 mm
H1	10 mm
H2	57 mm
J	95 mm
L	125 mm
L1	38 mm
N	11mm
N1	19 mm
s1	11 mm
S	6 mm
Z	42,9 mm

Produktleistung

C	9,55 kN
C0	4,78 kN
T min.	-20 °C
T max.	100 °C

Andere Merkmale

Gewicht	0,4 kg
Empfohlenes Anzugsmoment für Befestigungsschraube	3,5 Nm
Bezeichnung des Gehäuses	PE203N-
Bezeichnung des Lagers	US202G2
Bezeichnung der offenen Kappe	SCO202-15