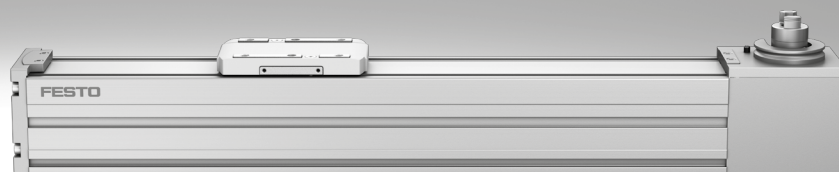


Zahnriemenachsen ELGC-TB-KF

FESTO



Dieser Antrieb ist auch als Produkteinheit innerhalb
der Simplified Motion Series erhältlich
Zahnriemenachse ELGS-TB-KF



Merkmale

Auf einen Blick



- Optimales Verhältnis von Einbauraum zu Arbeitsraum
- Geschützt gegen äußere Einflüsse durch innenliegende Führung
- Kompakte, integrierte Kupplung, mit einfachem Service
- Einzigartiges Montagesystem
- Kompakte Doppellagerung platzsparend in der Achse integriert
- Durch Magnetstreifen dauerhaft anliegendes Edelstahl-Abdeckband
- Leicht zu reinigen und wenig anfällig für Verschmutzungen

Kompakt

Optimale Abmessungen durch die integrierte, kompakt bauende Kupplung und einem sehr kurz-bauenden Schlitten

Flexibel

Adapterfreie Kombination von ELGC und EGSC durch das innovative „one-size-down“ Montagesystem

Integriert

Einfache Positionsabfrage mit Näherungsschalter SMT-8M durch integrierten Positionsmagnet

Geschützt

Das Abdeckband und der optionale Vakuumanschluss schützen vor Partikelimmissionen und -emissionen

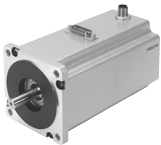
Modular und flexibel mit Motor, Motoranbausatz und Antriebsregler

Motor

Servomotor



Schrittmotor

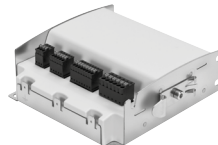


Antriebsregler

Servoantriebsregler



Motorcontroller für Schrittmotor

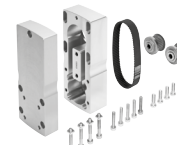


Motoranbausatz

Axialbausatz

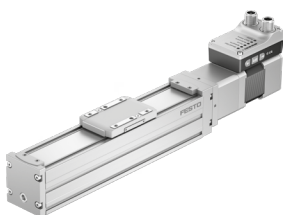


Parallelbausatz



Einfach in der Einheit

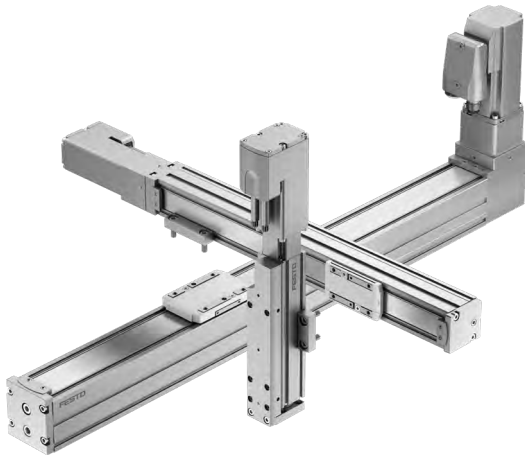
Dieses Produkt ist auch als Produkteinheit innerhalb der Simplified Motion Series erhältlich:



- Simplified Motion Series verbindet die Einfachheit der Pneumatik mit den Vorteilen elektrischer Automatisierung. Ideal für Anwender, die nach einer elektrischen Alternative für einfachste Bewegungs- und Positionierungsaufgaben suchen, jedoch die teils aufwendige Inbetriebnahme klassischer elektrischer Antriebssysteme scheuen.
- Vereinfachte Funktionalität für einfache Bewegungen zwischen zwei Endlagen
- Bewegungsvielfalt durch unterschiedliche Mechaniken
- Integrierte Produkte benötigen keinen Schaltschrank
- Einfache und schnelle Inbetriebnahme ohne Software und spezielles Know-How
- Digitale I/O und IO-Link standardmäßig integriert

Merkmale

Von der Einzelachse bis zum Handlingsystem



- Die Zahnriemen-, Spindelachsen ELGC und Minischlitten EGSC bilden einen skalierbaren Systembaukasten für Kleinbauende Automatisierung
- Durch die gemeinsame Plattform-Architektur entsteht ein durchgängiges Programm mit abgestimmten Schnittstellen. Eine Vielzahl von Systemen lassen sich komplett ohne Adapterplatten realisieren
- Leistungsfähige Antriebs- und Führungselemente sorgen für lange Lebensdauer, Belastbarkeit und Zuverlässigkeit
- Das einheitliche und universelle Zubehörprogramm reduziert die Lagerhaltung und den Konstruktionsaufwand
- Zwei Positionsabfragen wählbar:
 - Mit magnetoresistiven Näherungsschaltern (Erkennung über eingebaute Magneten)
 - Mit induktiven Näherungsschaltern (Erkennung über Schaltfahne)

Die Produkte zum Handlingsystem

Spindelachse
ELGC-BS



Zahnriemenachse
ELGC-TB



Führungsachse
ELFC



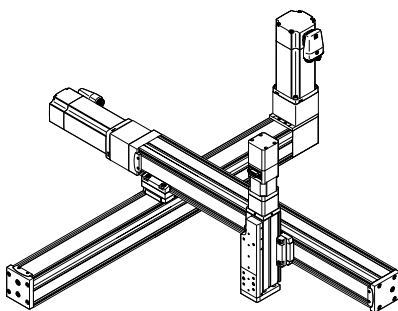
Mini-Schlitten
EGSC



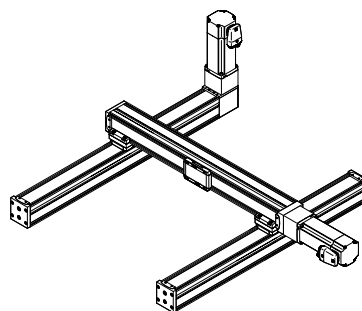
Typische Handlingsysteme

Wo es in Montageanlagen, bei Test- und Prüfsystemen, im Kleinteilehandling, in der Elektronikindustrie oder bei Desktop-Applikationen auf kompakteste Abmessungen ankommt eignen sich die ELGC-Achsen als Handlingsystem mit bester Raumeffizienz. Das optimale Verhältnis von Einbau- zu Arbeitsraum wird durch die Kombination der sehr kompakten Linearachsen ELGC, Mini-Schlitten EGSC und Elektrozyylinder EPCC gewährleistet. Gemeinsamer Systemansatz, Plattform-Architektur und überwiegend adapterfreie Verbindungen inklusive.

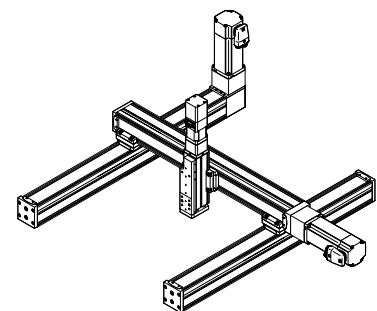
Auslegersystem



Flächenportal



Raumportal



Merkmale

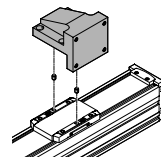
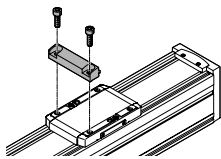
Kombinationsmatrix zwischen Achse ELGC/ELGS-TB, ELGC/ELGS-BS, Mini-Schlitten EGSC/EGSS-BS, Elektrozyylinder EPCC/EPCS-BS und Führungssachse ELFC

Montageoptionen mit Profilbefestigung und über Winkelbausatz

	Baugröße	Aufbauachse ELGC-BS/-TB; ELFC; EGSC-BS; EPCC-BS; ELGS-BS/-TB; EGSS-BS, EPCS-BS			
		25	32	45	60
Grundachse	32	■	–	–	–
ELGC-BS/-TB; ELFC; ELGS-BS/-TB	45	–	■	–	–
	60	–	–	■	–
	80	–	–	–	■

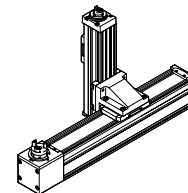
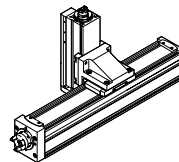
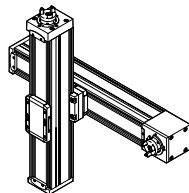
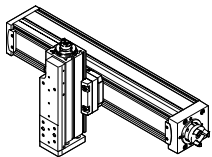
Mit Profilbefestigung EAHF-L2-...-P-D...

Mit Winkelbausatz EHAA-D-L2-...-AP



- Montagemöglichkeit: Grundachse mit nächst kleinerer Aufbauachse

- Montagemöglichkeit: Grundachse um 90° gedreht mit nächst kleinerer Aufbauachse



Kombinationsmatrix zwischen Achse ELGC/ELGS-TB, ELGC/ELGS-BS, Mini-Schlitten EGSC/EGSS-BS, Elektrozyylinder EPCC/EPCS-BS und Führungssachse ELFC

Montageoptionen mit Adapterbausatz oder Direktbefestigung

	Baugröße	Aufbauachse ELGC-BS/-TB; ELFC; EGSC-BS; EPCC-BS; ELGS-BS/-TB; EGSS-BS, EPCS-BS				
		25	32	45	60	80
Grundachse	32	■	–	–	–	–
ELGC-BS/-TB; ELFC; ELGS-BS/-TB	45	–	■	–	–	–
	60	–	–	■	–	–
	80	–	–	–	■	–

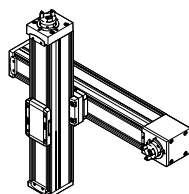
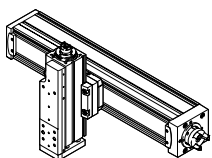
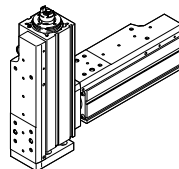
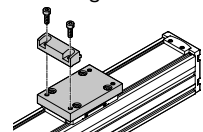
	Baugröße	Aufbauachse EGSC-BS; EGSS-BS			
		25	32	45	60
Grundachse EGSC-BS; EGSS-BS	25	■	–	–	–
	32	–	■	–	–
	45	–	–	■	–
	60	–	–	–	■

Mit Adapterbausatz EHAA-D-L2

Mit Direktbefestigung

- Montagemöglichkeit: Grundachse mit Aufbauachse gleicher Baugröße
- Montagemöglichkeit: Grundachse mit Höhenausgleich zur nächst kleineren Aufbauachse
- Bei Motormontage mit Parallelbausätzen können sich Störkonturen ergeben. In diesem Fall wird die Adapterplatte zum Höhenausgleich benötigt

- Montagemöglichkeit: Grundachse mit Aufbauachse gleicher Baugröße

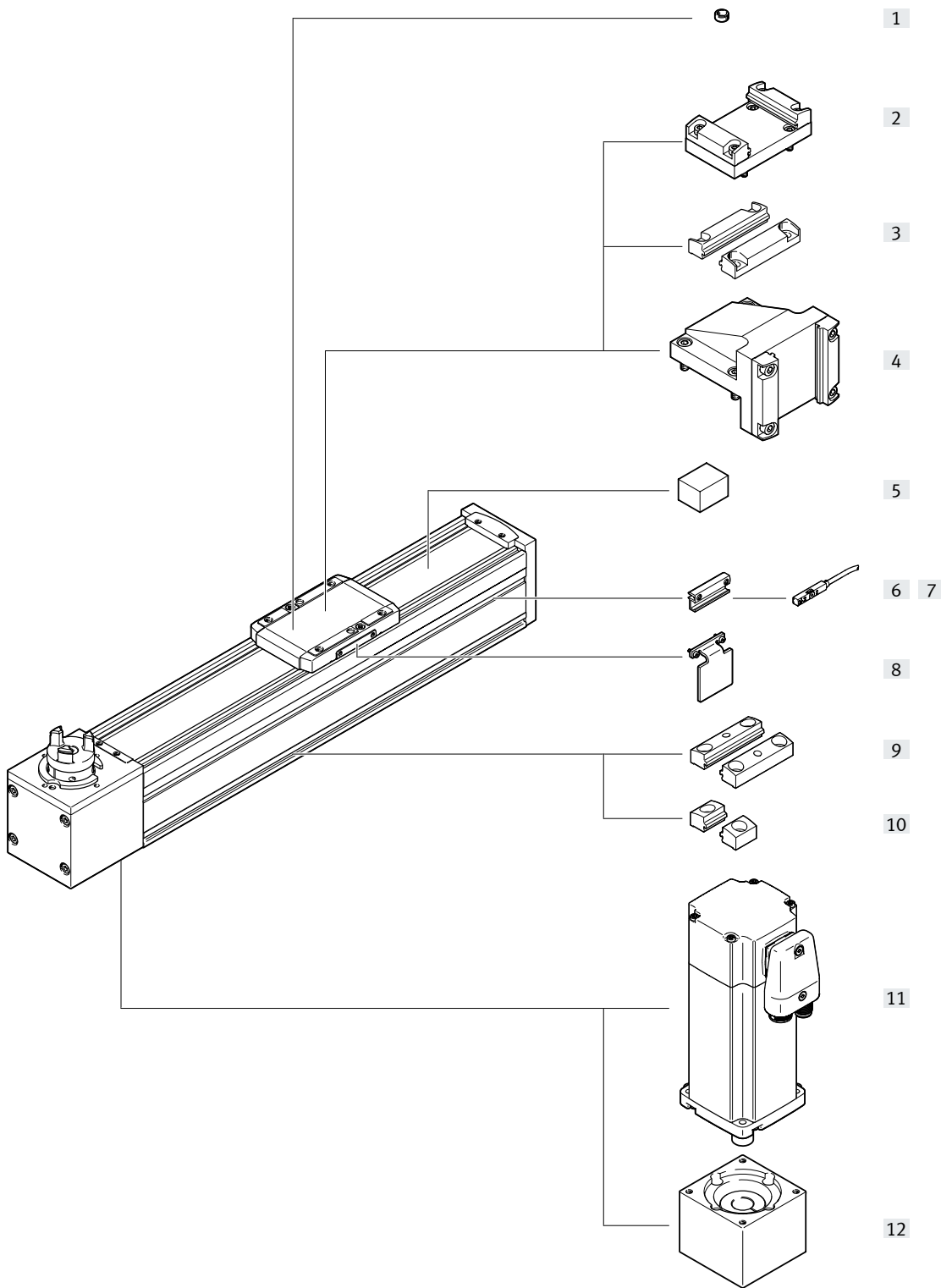


Typenschlüssel

001	Baureihe
ELGC	Portalachse
002	Antriebsart
TB	Zahnriemen
003	Führung
KF	Kugelumlauführung
004	Baugröße
45	45
60	60
80	80

005	Hub
200	200
300	300
500	500
600	600
800	800
1000	1000
1200	1200
1500	1500
1800	1800
2000	2000

Peripherieübersicht



Peripherieübersicht

Zubehör			
	Typ	Beschreibung	→ Seite/Internet
[1]	Zentrierstift/-hülse ZBS/ZBH	zur Zentrierung von Lasten und Anbauteilen am Schlitten	26
[2]	Adapterbausatz EHAA-D-L2	<ul style="list-style-type: none"> zur Achs-/Achsmontage mit Adapterplatte Montagemöglichkeit: Grundachse mit Aufbauachse gleicher oder nächst kleinerer Baugröße (→ Seite 4) bei Motormontage mit Parallelbausätzen können sich Störkonturen ergeben. In diesem Fall wird die Adapterplatte zum Höhenausgleich benötigt (Download CAD-Daten → www.festo.com) 	23
[3]	Profilbefestigung EAHF-L2-...-P-D...	<ul style="list-style-type: none"> zur Achs-/Achsmontage ohne Adapterplatte Montagemöglichkeit: Grundachse mit nächst kleinerer Aufbauachse (→ Seite 4)) 	22
[4]	Winkelbausatz EHAA-D-L2-...-AP	zur Montage von Vertikalachsen (Aufbauachsen) nächst kleinerer Baugröße auf Grundachsen mit Einbaulage „Schlitten oben“ (→ Seite 4))	24
[5]	Spannelement EADT-S-L5-32	Werkzeug zum Nachspannen des Abdeckbandes	26
[6]	Sensorhalter EAPM-L2-SH	zur Befestigung der Näherungsschalter an der Achse. Die Näherungsschalter können nur mit dem Sensorhalter befestigt werden	25
[7]	Näherungsschalter SIES-8M	induktive Näherungsschalter, für T-Nut	26
	Näherungsschalter SMT-8M	magnetische Näherungsschalter, für T-Nut	26
[8]	Schaltfahne EAPM-L2-...-SHS	zur Abfrage der Schlittenposition in Verbindung mit induktiven Näherungsschaltern SIES-8M	25
[9]	Profilbefestigung EAHF-L2-...-P	zur Befestigung der Achse, seitlich am Profil. Durch die Bohrung in der Mitte kann die Profilbefestigung auf der Montagefläche fixiert werden	21
[10]	Profilbefestigung EAHF-L2-...-P-S	zur Befestigung der Achse, seitlich am Profil	20
[11]	Motor EMME-AS, EMMS-ST	speziell auf die Achse abgestimmte Motoren	19
[12]	Axialbausatz EAMM-A	für axialen Motoranbau	19

Sperrluftanschluss



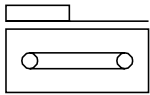
Über den Sperrluftanschluss findet ein Luftaustausch zwischen Zylinderinnenraum und der Umgebung statt. Dadurch wird verhindert, dass im Zylinderinnenraum ein Unter- bzw. Überdruck entsteht.

Zusätzliche Funktionen des Anschlusses:

- Anlegen von leichtem Unterdruck verhindert die Emission von Partikeln
- Anlegen von leichtem Überdruck verhindert die Immission von Partikeln

Die passenden Steckverschraubungen → Seite 26

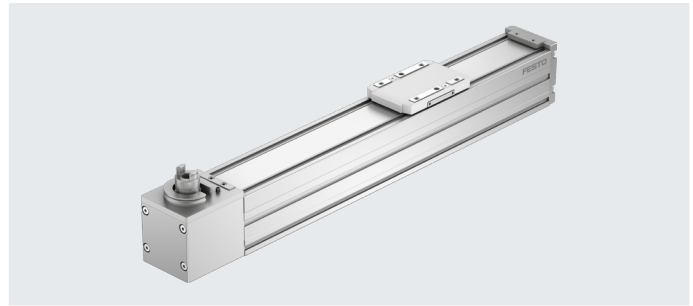
Datenblatt



- - Baugröße
45 ... 80

- - Hublänge
200 ... 2000 mm

- - www.festo.com



Allgemeine Technische Daten				
Baugröße		45	60	80
Konstruktiver Aufbau		Elektromechanische Achse mit Zahnriemen		
Führung		Kugelumlaufführung		
Einbaulage		beliebig		
Arbeitshub	[mm]	200, 300, 500, 600, 800, 1000, 1200, 1500	200, 300, 500, 600, 800, 1000, 1200, 1500, 1800, 2000	200, 300, 500, 600, 800, 1000, 1200, 1500, 1800, 2000
Max. Vorschubkraft F_x	[N]	75	120	250
Max. Leerlaufdrehmoment ¹⁾	[Nm]	0,075	0,194	0,413
Max. Leerlauf-Verschleibewiderstand ¹⁾	[N]	7,8	15,6	24,7
Max. Antriebsmoment	[Nm]	0,716	1,49	4,178
Max. Geschwindigkeit	[m/s]	1,2	1,5	1,5
Max. Beschleunigung	[m/s ²]	15		
Wiederholgenauigkeit	[mm]	±0,1		
Positionsabfrage		magneto-resistiv, induktiv		

1) Bei 0,2 m/s

Betriebs- und Umweltbedingungen		
Umgebungstemperatur ¹⁾	[°C]	0 ... +50
Schutzart		IP40
Einschaltdauer	[%]	100
Wartungsintervall		Lebensdauerschmierung

1) Einsatzbereich der Näherungsschalter beachten

Gewichte [g]				
Baugröße		45	60	80
Grundgewicht bei 0 mm Hub ¹⁾		760	1775	3500
Gewichtszuschlag pro 10 mm Hub		23	43	73
Bewegte Masse		169	482	901

1) Inkl. Schlitten

Zahnriemen				
Baugröße		45	60	80
Teilung	[mm]	2	3	3
Dehnung ¹⁾	[%]	0,187	0,124	0,200
Wirkdurchmesser	[mm]	19,1	24,83	33,42
Vorschubkonstante	[mm/U]	60	78	105

1) Bei max. Vorschubkraft

Datenblatt

Massenträgheitsmomente		45	60	80
Baugröße				
J_0	[kg mm ²]	18,62	88,04	291,2
J_H pro Meter Hub	[kg mm ² /m]	2,81	8,51	19,27
J_L pro kg Nutzlast	[kg mm ² /Kg]	91,19	154,11	279,3

Das Massenträgheitsmoment J_A $J_A = J_0 + J_H \times \text{Arbeitshub [m]} + J_L \times m_{\text{Nutzlast [kg]}}$
 der gesamten Achse wird wie folgt berechnet:

Referenzierung

Die Referenzierung kann auf zwei Arten durchgeführt werden:

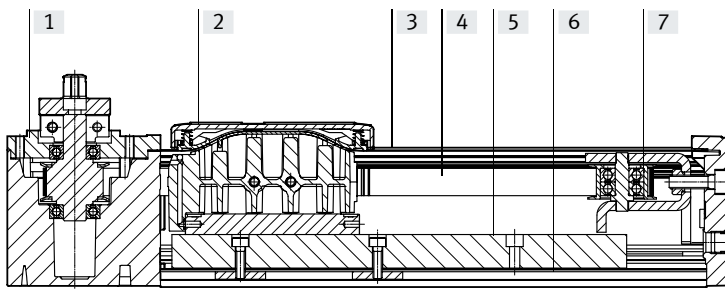
- gegen Festanschlag
- über Referenzschalter

Dabei müssen folgende Werte eingehalten werden:

Baugröße		45	60	80
Max. Aufprallenergie	[J]	$0,5 \times 10^{-3}$	1×10^{-3}	2×10^{-3}
bei max. Geschwindigkeit der Referenzfahrt	[m/s]	0,01		

Werkstoffe

Funktionsschnitt



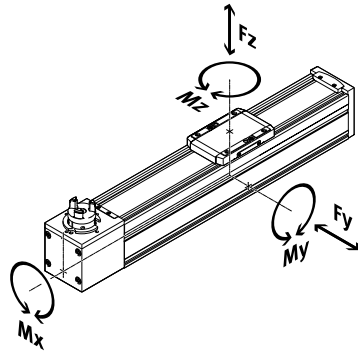
Achse		
[1]	Antriebsdeckel	Aluminium-Druckguss, lackiert
[2]	Schlitten	Aluminium-Druckguss
[3]	Abdeckband	hochlegierter Stahl, rostfrei
[4]	Zahnriemen	Polychloroprene mit Glascord und Nylonüberzug
[5]	Führung	Stahl
[6]	Profil	Aluminium-Knetlegierung, eloxiert
[7]	Umlenkrolle	Aluminium
	Werkstoff-Hinweis	RoHS konform LABS-haltige Stoffe enthalten

Datenblatt

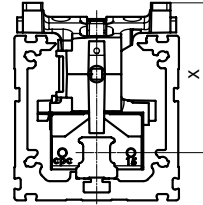
Belastungskennwerte

Die angegebenen Kräfte und Momente beziehen sich auf die Führungsmitte. Der Angriffspunkt ist der Schnittpunkt aus Führungsmitte und Längsmitte des Schlittens.

Sie dürfen im dynamischen Betrieb nicht überschritten werden. Dabei muss besonders auf den Abbremsvorgang geachtet werden.



Abstand von Schlittenoberfläche zur Führungsmitte



Max. zulässige Kräfte und Momente auf den Schlitten (Festigkeitsgrenzen)

Baugröße		45	60	80
$F_{y_{max}}$	[N]	300	600	900
$F_{z_{max}}$	[N]	600	1800	2700
$M_{x_{max}}$	[Nm]	5,5	29,1	59,8
$M_{y_{max}}$	[Nm]	4,7	31,8	56,2
$M_{z_{max}}$	[Nm]	4,7	31,8	56,2

Abstand von Schlittenoberfläche zur Führungsmitte

Baugröße		45	60	80
Maß x	[mm]	42,8	54,6	72,5

Max. zulässige Kräfte und Momente für die Führungsberechnung, bei einer Lebensdauer von 5000 km bzw. 5×10^6 Zyklen

Baugröße		45	60	80
$F_{y_{max}}$	[N]	880	3641	5543
$F_{z_{max}}$	[N]	880	3641	5543
$M_{x_{max}}$	[Nm]	5,5	29,1	59,8
$M_{y_{max}}$	[Nm]	4,7	31,8	56,2
$M_{z_{max}}$	[Nm]	4,7	31,8	56,2

Hinweis

Für eine Lebensdauer des Führungssystems von 5000 km muss der Belastungs-Vergleichsfaktor, auf Basis der maximal zulässigen Kräfte und Momente bei 5000 km Lebensdauer, einen Wert $f_v \leq 1$ annehmen. Mit Hilfe dieser Formel kann ein Richtwert errechnet werden.

Für die genaue Berechnung steht die Auslegungssoftware „PositioningDrives“ zur Verfügung → www.festo.com

Wirken gleichzeitig mehrere der unten genannten Kräfte und Momente auf die Achse ein, muss neben den aufgeführten Maximalbelastungen folgende Gleichung erfüllt werden:

Berechnung des Belastungs-Vergleichsfaktors:

$$f_v = \frac{|F_{y1}|}{F_{y2}} + \frac{|F_{z1}|}{F_{z2}} + \frac{|M_{x1}|}{M_{x2}} + \frac{|M_{y1}|}{M_{y2}} + \frac{|M_{z1}|}{M_{z2}} \leq 1$$

F_1/M_1 = dynamischer Wert

F_2/M_2 = maximaler Wert

Datenblatt

Berechnung der Lebensdauer

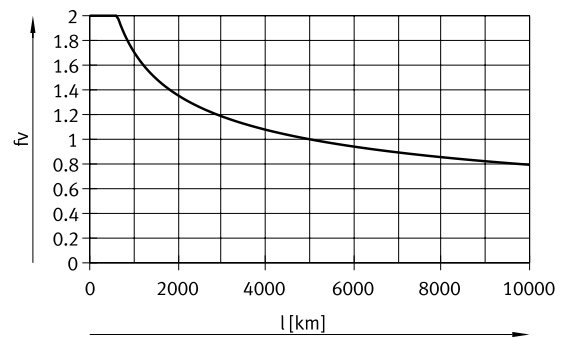
Die Lebensdauer der Führung ist von der Belastung abhängig. Um eine Aussage über die Lebensdauer treffen zu können, wird im nachfolgenden Diagramm als Kenngröße der Belastungs-Vergleichsfaktor f_v im Bezug auf die Lebensdauer dargestellt.

Diese Darstellung gibt nur den theoretischen Wert wieder. Bei einem Belastungs-Vergleichsfaktor f_v größer 1 ist unbedingt eine Rücksprache mit ihrem lokalen Ansprechpartner bei Festo notwendig.

Belastungs-Vergleichsfaktor f_v in Abhängigkeit von der Lebensdauer l

Beispiel:

Ein Anwender will eine Masse x kg bewegen. Durch die Berechnung mit der Formel (→ Seite 10) ergibt sich für den Belastungs-Vergleichsfaktor f_v ein Wert von 1,5. Laut Diagramm hat die Führung eine Lebensdauer von ca. 1500 km. Durch die Reduzierung der Beschleunigung verringert sich der Wert M_z und M_y . Nun ergibt sich mit einem Belastungs-Vergleichsfaktor f_v von 1 eine Lebensdauer von 5000 km.



Vergleich der Belastungskennwerte bei 5000 km mit dynamischen Kräften und Momenten von Kugelumlauführungen

Die Belastungskennwerte von Wälzführungen sind nach ISO und JIS durch dynamische und statische Kräfte und Momente normiert. Diese Kräfte und Momente basieren auf einer Lebensdauer-Erwartung des Führungssystems von 100 km nach ISO bzw. 50 km nach JIS. Aufgrund der Abhängigkeit der Belastungskennwerte von der Lebensdauer lassen sich die max. zul. Kräfte und Momente bei 5000 km Lebensdauer nicht mit den dynamischen Kräften und Momenten von Wälzführungen nach ISO/JIS vergleichen.

Für eine einfachere Vergleichbarkeit der Führungskapazität von Linearachsen ELGC mit Wälzführungen sind in nachfolgender Tabelle die theoretisch zulässigen Kräfte und Momente bei einer rechnerischen Lebensdauer von 100 km aufgeführt. Dies entspricht den dynamischen Kräften und Momenten nach ISO.

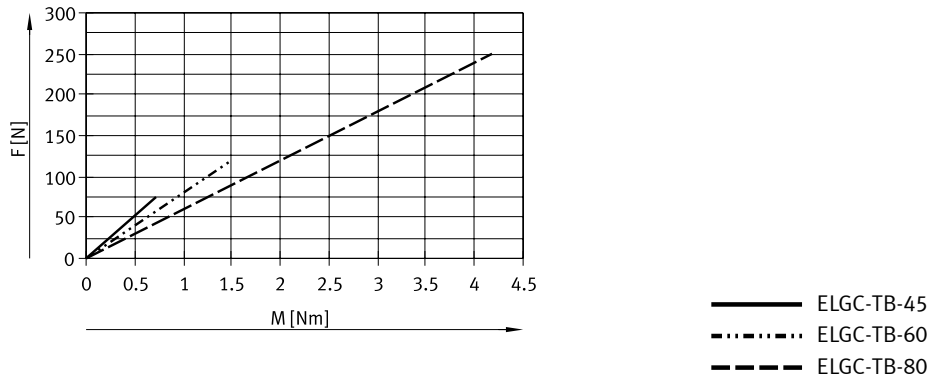
Diese 100 km Werte sind rein rechnerisch ermittelt und dienen allein der Vergleichbarkeit mit dynamischen Kräften und Momenten nach ISO. Eine Belastung der Antriebe mit diesen Kennwerten ist ausgeschlossen und kann zur Beschädigung der Achsen führen.

Max. zulässige Kräfte und Momente bei einer theoretischen Lebensdauer von 100 km (reine Führungsbetrachtung)

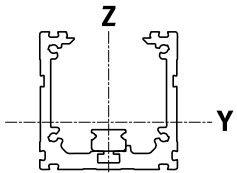
Baugröße		45	60	80
$F_{y_{max}}$	[N]	3240	13400	20400
$F_{z_{max}}$	[N]	3240	13400	20400
$M_{x_{max}}$	[Nm]	20	107	220
$M_{y_{max}}$	[Nm]	17	117	207
$M_{z_{max}}$	[Nm]	17	117	207

Datenblatt

Vorschubkraft F in Abhängigkeit vom Eingangsmoment M



Flächenmomente 2. Grades



Baugröße		45	60	80
I_y	[mm ⁴]	140×10^3	441×10^3	$1,37 \times 10^6$
I_z	[mm ⁴]	170×10^3	542×10^3	$1,66 \times 10^6$

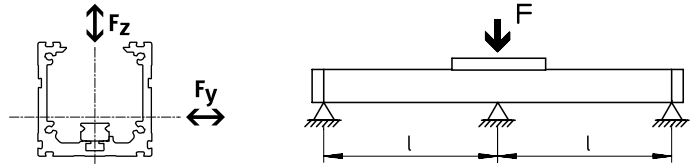
Datenblatt

Maximal zulässiger Stützabstand L (ohne Profilbefestigung) in Abhängigkeit von Kraft F

Um die Durchbiegung bei großen Hüben zu begrenzen, muss die Achse gegebenenfalls abgestützt werden.

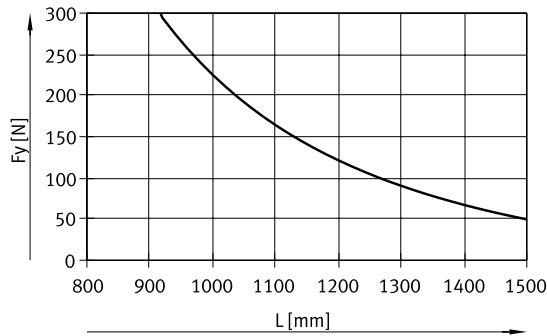
Die folgenden Diagramme dienen zur Ermittlung des maximal zulässigen Stützabstandes l in Abhängigkeit der einwirkenden Kraft F.

Die Durchbiegung beträgt $f = 0,5 \text{ mm}$.

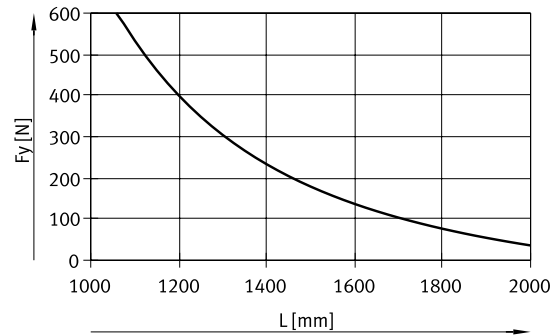


Kraft F_y

Baugröße 45

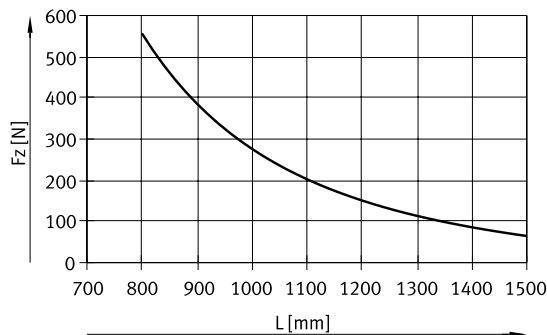


Baugröße 60/80

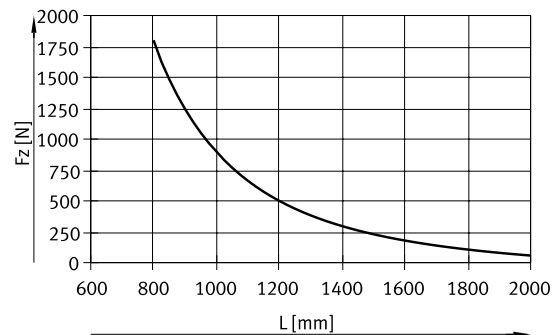


Kraft F_z

Baugröße 45



Baugröße 60/80



— ELGC-TB-45

- - - - - ELGC-TB-60

- - - - - ELGC-TB-80

Empfohlene Durchbiegungs-Grenzwerte

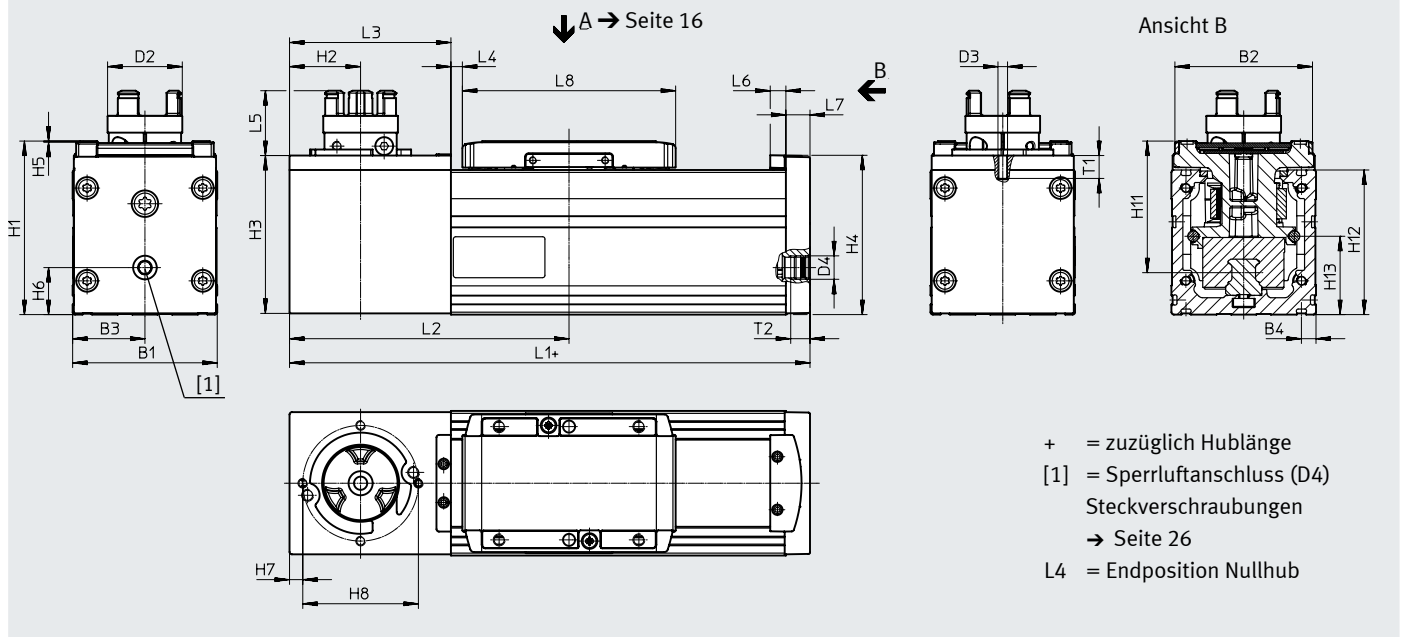
Um die Funktionsfähigkeit der Achsen nicht zu beeinträchtigen wird die Einhaltung der folgenden Durchbiegungsgrenzwerte empfohlen. Höhere Verformungen können eine erhöhte Reibung, einen verstärkten Verschleiß und eine reduzierte Lebensdauer zur Folge haben.

Baugröße	Dyn. Durchbiegung (Last bewegt)	Stat. Durchbiegung (Last im Stillstand)
45 ... 80	0,05% der Länge der Achse, max. 0,5 mm	0,1% der Länge der Achse

Datenblatt

Abmessungen

Download CAD-Daten → www.festo.com



Baugröße	B1	B2	B3	B4	D2 ¹⁾ ∅	D3	D4	H1	H2
45	45	42,6	22,5	6,1	16,3	–	G1/8	54	22
60	60	57,1	30	6,1	31,4	M4	G1/8	72	29,5
80	80	77,1	40	6,1	31,4	M6	G1/8	96	39,5

Baugröße	H3	H4	H5	H6	H7	H8	H11	H12	H13
45	49	49,6	0,5	12,5	–	–	42,8	45	18,5
60	65,5	66,1	0,5	19,5	5,5	48	54,6	60	32,5
80	85,5	88,1	0,5	20	7	65	72,5	80	41,5

Baugröße	L1	L2	L3	L4 ²⁾ min.	L5	L6	L7	L8	T1	T2
45	165	90	52	4,25	19,9	6,5	7	67,5	–	8
60	216	116	67	4,75	26,9	6,5	10	88,5	9,5	8
80	260	145	87	5	25,9	6,5	12	106	12,5	8

1) Kupplungsdurchmesser bzw. Störkreisdurchmesser Klemmschraube
 2) Beinhaltet eine Hubreserve von ca. 3 mm

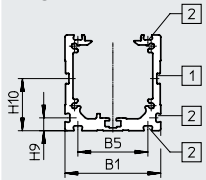
Datenblatt

Abmessungen

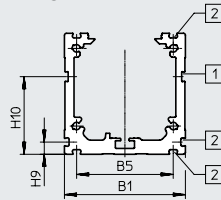
Download CAD-Daten → www.festo.com

Profil

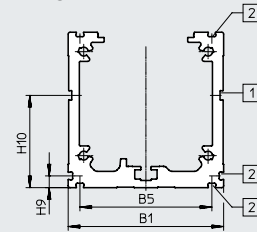
Baugröße 45



Baugröße 60



Baugröße 80



[1] = Nut für Sensorhalter

[2] = Befestigungsnut

Baugröße	B1	B5	H9	H10
45	45	32,9	6,1	24,5
60	60	47,9	6,1	38,5
80	80	67,9	6,1	47,5

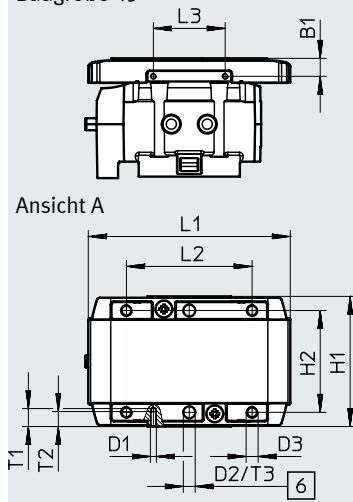
Datenblatt

Abmessungen

Download CAD-Daten → www.festo.com

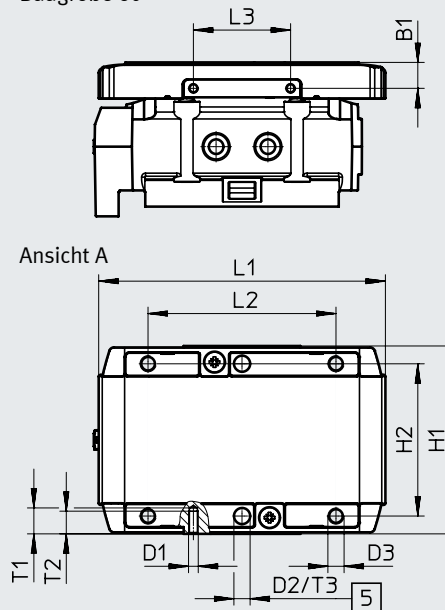
Schlitten

Baugröße 45



Ansicht A

Baugröße 60



Ansicht A

[5] Bohrung für Zentrierhülse ZBH

[6] Bohrung für Zentrierstift ZBS

Baugröße	B1	D1	D2 ∅ H8	D3	H1	H2 ±0,1 bei D2 ±0,03
45	±0,1 6	M2	4	M4	±0,1 43,5	34
60	8	M3	5	M5	58	47

Baugröße	L1	L2	L3	T1	T2	T3	T4 ¹⁾
		±0,1	±0,1			+0,1	
45	67,5	42	24	6	5	3,1	6 ... 7,5
60	88,5	58	30	9	7	1,3	8,5 ... 10

1) Empfohlene Einschraubtiefe

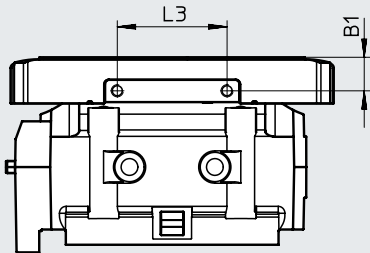
Datenblatt

Abmessungen

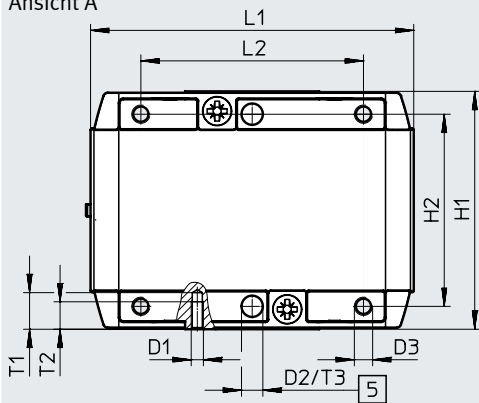
Download CAD-Daten → www.festo.com

Schlitten

Baugröße 80



Ansicht A



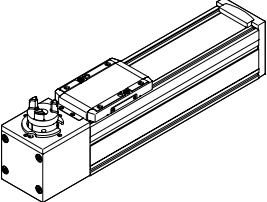
[5] Bohrung für Zentrierhülse ZBH

Baugröße	B1	D1	D2 ∅ H8	D3	H1	H2 ±0,1 bei D2 ±0,03
80	±0,1 11	M4	7	M6	±0,1 78	63


Baugröße	L1	L2 ±0,1	L3 ±0,1	T1	T2	T3 +0,1	T4 ¹⁾
80	106	73	36	12	9	1,6	11 ... 14

1) Empfohlene Einschraubtiefe

Datenblatt

Bestellangaben	Baugröße	Hub [mm]	Teile-Nr.	Typ
	45	200	8062768	ELGC-TB-KF-45-200
		300	8062769	ELGC-TB-KF-45-300
		500	8062770	ELGC-TB-KF-45-500
		600	8062771	ELGC-TB-KF-45-600
		800	8062772	ELGC-TB-KF-45-800
		1000	8062773	ELGC-TB-KF-45-1000
		1200	8062774	ELGC-TB-KF-45-1200
		1500	8062775	ELGC-TB-KF-45-1500
	60	200	8062776	ELGC-TB-KF-60-200
		300	8062777	ELGC-TB-KF-60-300
		500	8062778	ELGC-TB-KF-60-500
		600	8062779	ELGC-TB-KF-60-600
		800	8062780	ELGC-TB-KF-60-800
		1000	8062781	ELGC-TB-KF-60-1000
		1200	8062782	ELGC-TB-KF-60-1200
		1500	8062783	ELGC-TB-KF-60-1500
		1800	8062784	ELGC-TB-KF-60-1800
		2000	8062785	ELGC-TB-KF-60-2000
	80	200	8062786	ELGC-TB-KF-80-200
		300	8062787	ELGC-TB-KF-80-300
		500	8062788	ELGC-TB-KF-80-500
		600	8062789	ELGC-TB-KF-80-600
		800	8062790	ELGC-TB-KF-80-800
		1000	8062791	ELGC-TB-KF-80-1000
		1200	8062792	ELGC-TB-KF-80-1200
		1500	8062793	ELGC-TB-KF-80-1500
		1800	8062794	ELGC-TB-KF-80-1800
		2000	8062795	ELGC-TB-KF-80-2000

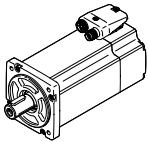
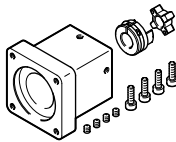
Zubehör

-  - Hinweis

Abhängig von der Kombination zwischen Motor und Antrieb kann die maximale Vorschubkraft des Antriebs nicht erreicht werden.

Zulässige Achs/Motor-Kombinationen mit Axialbausatz

Datenblätter → Internet: eamm-a

Motor ¹⁾	Axialbausatz	
Typ	Teile-Nr.	Typ
		
ELGC-TB-KF-45		
mit Servomotor		
EMME-AS-40-...	4595742	EAMM-A-V32-40P
EMMT-AS-60-...	4608750	EAMM-A-V32-60P
EMME-AS-60-...	4608750	EAMM-A-V32-60P
mit Schrittmotor		
EMMS-ST-42-...	4281142	EAMM-A-V32-42A
EMMS-ST-57-...	4597016	EAMM-A-V32-57A
ELGC-TB-KF-60		
mit Servomotor		
EMMT-AS-60-...	4133487	EAMM-A-T42-60P
EMME-AS-60-...	4133487	EAMM-A-T42-60P
EMMT-AS-80-...	4623788	EAMM-A-T42-80P
EMME-AS-80-...	4623788	EAMM-A-T42-80P
mit Schrittmotor		
EMMS-ST-57-...	4327034	EAMM-A-T42-57A
EMMS-ST-87-...	4610008	EAMM-A-T42-87A
ELGC-TB-KF-80		
mit Servomotor		
EMMT-AS-60-...	4824833	EAMM-A-T46-60P
EMME-AS-60-...	4824833	EAMM-A-T46-60P
EMMT-AS-80-...	4624170	EAMM-A-T46-80P
EMME-AS-80-...	4624170	EAMM-A-T46-80P
EMMT-AS-100-...	4624227	EAMM-A-T46-100A
EMME-AS-100-...	4624227	EAMM-A-T46-100A
EMMS-AS-100-...	4624227	EAMM-A-T46-100A
mit Schrittmotor		
EMMS-ST-87-...	4048771	EAMM-A-T46-87A

1) Das Eingangs-Drehmoment darf das max. zul. übertragbare Drehmoment des Axialbausatzes nicht überschreiten.

Zubehör

Profilbefestigung EAHF-L2-...-P-S

Werkstoff:

Aluminium-Knetlegierung, eloxiert

RoHS konform

- zur Befestigung der Achse, seitlich am Profil



Abmessungen und Bestellangaben

für Baugröße	B1	B2	B3	D1 ∅ H13	D2 ∅ H13	H2
45	70,6	12,8	58	5,5	10	6,1
60	85,6	12,8	73	5,5	10	6,1
80	105,6	12,8	93	5,5	10	6,1

für Baugröße	H4 ±0,1	H5	L1	Gewicht [g]	Teile-Nr.	Typ
45	5,5	12,2	19	6	5184133	EAHF-L2-45-P-S
60	5,5	12,2	19	6	5184133	EAHF-L2-45-P-S
80	5,5	12,2	19	6	5184133	EAHF-L2-45-P-S

Zubehör

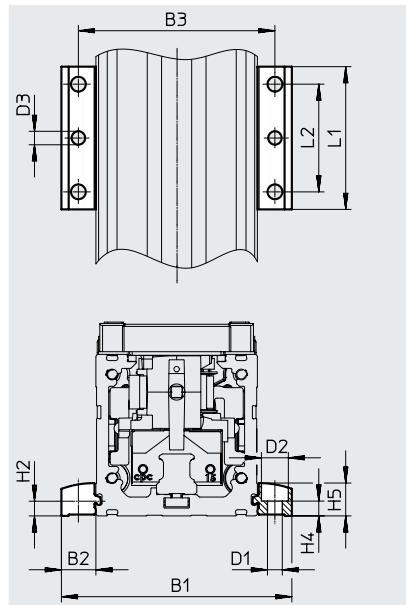
Profilbefestigung EAHF-L2-...-P

Werkstoff:

Aluminium-Knetlegierung, eloxiert

RoHS konform

- zur Befestigung der Achse, seitlich am Profil.
Durch die Bohrung in der Mitte kann die Profilbefestigung auf der Montagefläche fixiert werden.



Abmessungen und Bestellangaben

für Baugröße	B1	B2	B3	D1 ∅ H13	D2 ∅ H13	D3 ∅	H2
45	70,6	12,8	58	5,5	10	5	6,1
60	85,6	12,8	73	5,5	10	5	6,1
80	105,6	12,8	93	5,5	10	5	6,1

für Baugröße	H4	H5	L1	L2	Gewicht [g]	Teile-Nr.	Typ
	±0,1						
45	5,5	12,2	53	40	35	4835728	EAHF-L2-45-P
60	5,5	12,2	53	40	35	4835728	EAHF-L2-45-P
80	5,5	12,2	53	40	35	4835728	EAHF-L2-45-P

Zubehör

Profilbefestigung EAHF-L2-...-P-D...

Werkstoff:

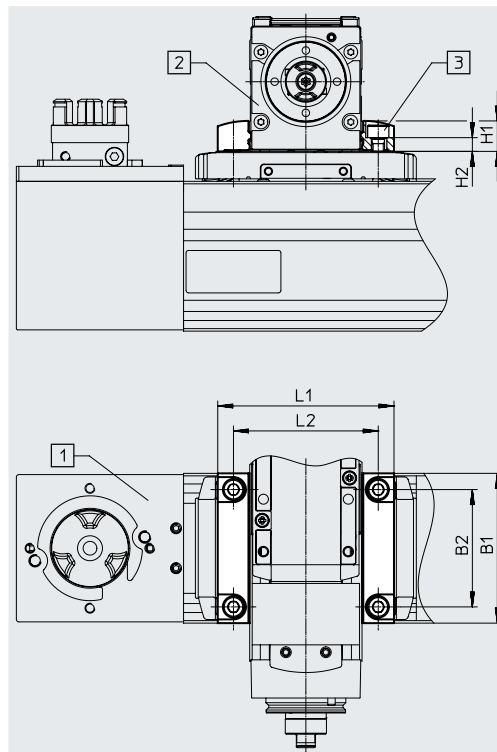
Aluminium-Knetlegierung, eloxiert

RoHS konform

- zur Achs-/Achsmontage ohne Adapterplatte
- Montagemöglichkeit: Grundachse mit nächst kleinerer Aufbauachse
(→ Seite 4)

Kombinationsmatrix

	Baugröße	[2] Aufbauachse ELGC-BS/-TB; ELFC; EGSC-BS		
		32	45	60
[1] Grundachse ELGC-BS/-TB, ELFC	45	4759748	–	–
	60	–	4759739	–
	80	–	–	4759726



[1] Grundachse
[2] Aufbauachse

Abmessungen und Bestellangaben

für Kombination (Baugröße)	B1	B2	D1	H1
4 5/32	45	34	M4	9
6 0/45	60	47	M5	12,2
8 0/60	78	63	M6	12,2

für Kombination (Baugröße)	H2 ±0,1	L1	L2	Gewicht [g]	Teile-Nr.	Typ
4 5/32	3,7	51,4	42	24	4759748	EAHF-L2-25-P-D2
6 0/45	5,5	70,6	58	56	4759739	EAHF-L2-45-P-D3
8 0/60	4,5	85,6	73	77	4759726	EAHF-L2-45-P-D4

Zubehör

Adapterbausatz EHAA-D-L2

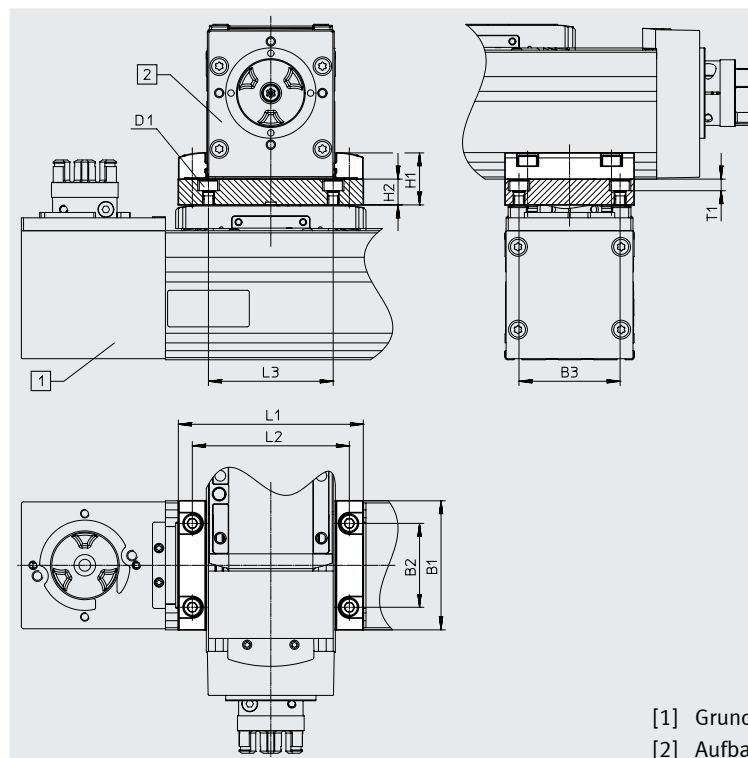
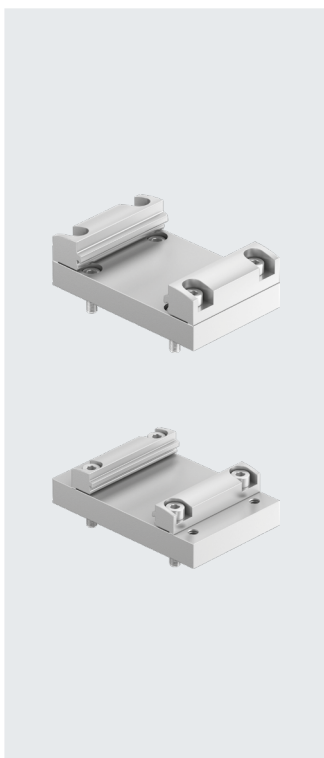
Werkstoff:

Aluminium-Knetlegierung, eloxiert

RoHS konform

- zur Achs-/Achsmontage mit Adapterplatte
- Montagemöglichkeit: Grundachse mit Aufbauachse gleicher oder nächst kleinerer Baugröße (→ Seite 4)
- bei Motormontage mit Parallelbausätzen können sich Störkonturen ergeben. In diesem Fall wird die Adapterplatte zum Höhenausgleich benötigt (Download CAD-Daten → www.festo.com)

Kombinationsmatrix					
	Baugröße	[2] Aufbauachse ELGC-BS/-TB; ELFC; EGSC-BS			
		32	45	60	80
[1] Grundachse ELGC-BS/-TB; ELFC	45	8066714		–	–
	60	–	8066715		–
	80	–	–	8066716	



[1] Grundachse
[2] Aufbauachse

Abmessungen und Bestellangaben													
für Kombination (Baugröße)	B1	B3 ±0,05	D1	H1	H2	L1	L2	L3	T1	Gewicht [g]	Teile-Nr.	Typ	
4 5/32	45	34	M4	19	10	51,4	42	42	5,4	136	8066714	EHAA-D-L2-45-L2-45	
6 0/45	60	47	M5	24,2	12	70,6	58	58	5,4	205	8066715	EHAA-D-L2-60-L2-60	
8 0/60	78	63	M6	24,2	12	85,6	73	73	6,4	315	8066716	EHAA-D-L2-80-L2-80	

für Kombination (Baugröße)	B1	B2	B3 ±0,05	D1	H1	H2	L1	L2	L3	T1	Gewicht [g]	Teile-Nr.	Typ
4 5/45	45	32	34	M4	22,2	10	71	58	42	5,4	136	8066714	EHAA-D-L2-45-L2-45
6 0/60	60	39	47	M5	24,2	12	86	73	58	5,4	205	8066715	EHAA-D-L2-60-L2-60
8 0/80	78	63	63	M6	24,2	12	106	93	73	6,4	315	8066716	EHAA-D-L2-80-L2-80

Zubehör

Winkelbausatz EHAA-D-L2-...-AP

Werkstoff:

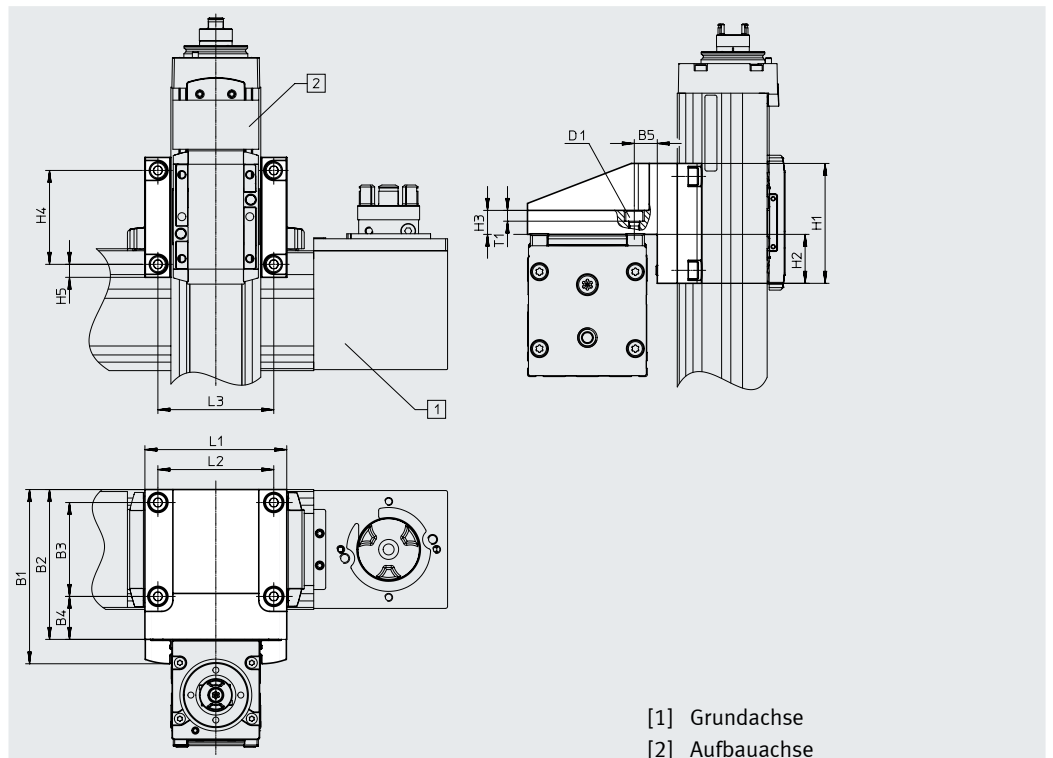
Aluminium-Knetlegierung, eloxiert

RoHS konform

- zur Montage von Vertikalachsen (Aufbauachsen) nächst kleinerer Baugröße auf Grundachsen mit Einbaulage „Schlitten oben“ (→ Seite 4)

Kombinationsmatrix

	Baugröße	[2] Aufbauachse ELGC-BS/-TB; ELFC; EGSC-BS		
		32	45	60
[1] Grundachse ELGC-BS/-TB; ELFC	45	8066718	–	–
	60	–	8066719	–
	80	–	–	8066720



Abmessungen und Bestellangaben

für Kombination (Baugröße)	B1	B2	B3	B4	B5	D1	H1	H2	H3	H4
45/32	69	60	34	20,5	11,5	M4	45	17,5	10	34
60/45	87,2	75	47	21,5	21,5	M5	60	24,5	12	47
80/60	107,2	95	63	23,5	23,5	M6	78	33,5	12	63

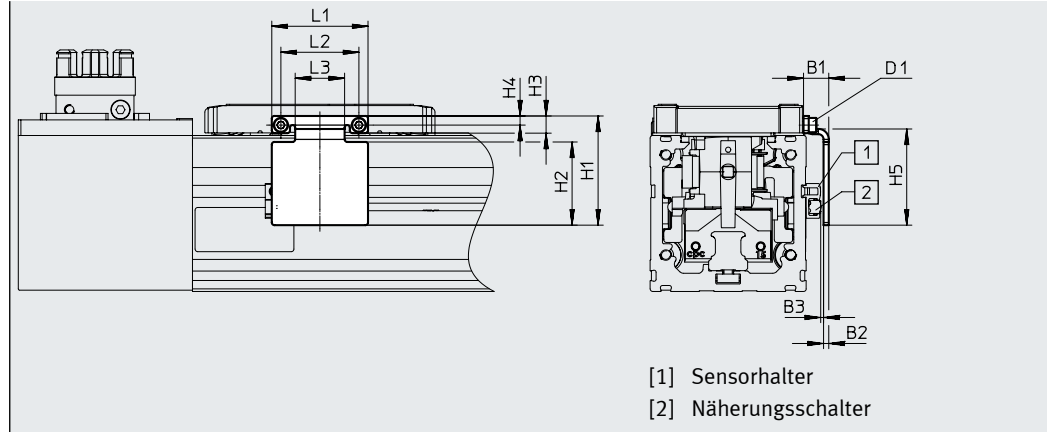
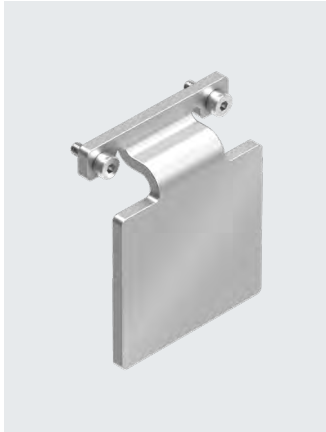
für Kombination (Baugröße)	H5	L1	L2	L3	T1	Gewicht [g]	Teile-Nr.	Typ
45/32	5,5	52	42	42	5,4	222	8066718	EHAA-D-L2-45-L2-32-AP
60/45	6,5	71	58	58	5,4	433	8066719	EHAA-D-L2-60-L2-45-AP
80/60	7,5	86	73	73	6,4	768	8066720	EHAA-D-L2-80-L2-60-AP

Zubehör

Schaltfahne EAPM-L2-SLS

zur Abfrage mit induktiven Näherungsschaltern SIES-8M

Werkstoff:
Stahl, verzinkt
RoHS konform



[1] Sensorhalter
[2] Näherungsschalter

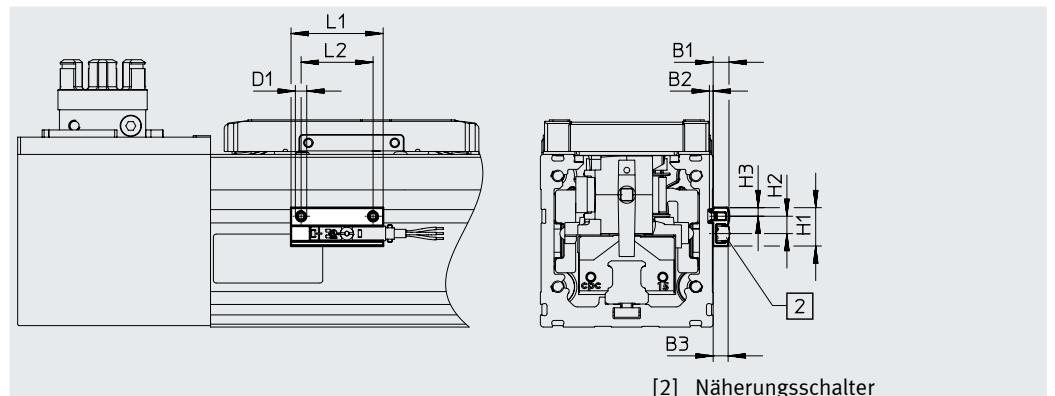
Abmessungen und Bestellangaben

für Baugröße	B1	B2	B3	D1	H1 ±0,2	H2	H3	H4
45	9,4	2	1,2±0,31	M2	37	28	5,5	3,3
60	9,7	2	1,3±0,31	M3	42	32	6,6	3,5
80	9,5	2	1,1±0,32	M4	53,5	42	8,3	4,5

für Baugröße	H5 ±0,2	L1 ±0,2	L2 ±0,15	L3	Gewicht [g]	Teile-Nr.	Typ
45	33	30	24	14	18	8067260	EAPM-L2-45-SLS
60	37	37	30	19	27	8067261	EAPM-L2-60-SLS
80	47	44,6	36	23,4	42	8067262	EAPM-L2-80-SLS

Sensorhalter EAPM-L2-SH

Werkstoff:
Aluminium-Knetlegierung, eloxiert
RoHS konform




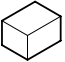

[2] Näherungsschalter

Abmessungen und Bestellangaben

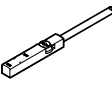
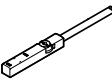
für Baugröße	B1	B2	D1	H1	H2
45, 60, 80	5,5	1,3	M4	13,4	6

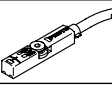
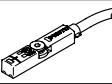
für Baugröße	H3	L1	L2	Gewicht [g]	Teile-Nr.	Typ
45, 60, 80	3	32	25	4	4759852	EAPM-L2-SH



Zubehör

Bestellangaben			Teile-Nr.	Typ	PE ¹⁾
	für Baugröße	Beschreibung			
Zentrierstift ZBS/Zentrierhülse ZBH					
	45	für Schlitten	562959	ZBS-4	10
	60		189652	ZBH-5	
	80		186717	ZBH-7	
Spannelement EADT					
	45	Werkzeug zum Nachspannen des Abdeckbandes	8065818	EADT-S-L5-32	1
	60, 80		8058451	EADT-S-L5-70	
Steckverschraubung					
	45, 60, 80	für Sperrluftanschluss	186266	QSM-G1/8-4-I	10
			186267	QSM-G1/8-6-I	

1) Packungseinheit in Stück

Bestellangaben – Näherungsschalter für T-Nut, induktiv					Datenblätter → Internet: sies	
	Befestigungsart	Schaltausgang	Elektrischer Anschluss	Kabellänge [m]	Teile-Nr.	Typ
Schließer						
	von oben in Nut einsetzbar, bündig mit Zylinderprofil	PNP	Kabel, 3-adrig	7,5	551386	SIES-8M-PS-24V-K-7,5-OE
			Stecker M8x1, 3-polig	0,3	551387	SIES-8M-PS-24V-K-0,3-M8D
		NPN	Kabel, 3-adrig	7,5	551396	SIES-8M-NS-24V-K-7,5-OE
			Stecker M8x1, 3-polig	0,3	551397	SIES-8M-NS-24V-K-0,3-M8D
Öffner						
	von oben in Nut einsetzbar, bündig mit Zylinderprofil	PNP	Kabel, 3-adrig	7,5	551391	SIES-8M-PO-24V-K-7,5-OE
			Stecker M8x1, 3-polig	0,3	551392	SIES-8M-PO-24V-K-0,3-M8D
		NPN	Kabel, 3-adrig	7,5	551401	SIES-8M-NO-24V-K-7,5-OE
			Stecker M8x1, 3-polig	0,3	551402	SIES-8M-NO-24V-K-0,3-M8D

Bestellangaben – Näherungsschalter für T-Nut, magnetoresistiv					Datenblätter → Internet: smt	
	Befestigungsart	Schaltausgang	Elektrischer Anschluss	Kabellänge [m]	Teile-Nr.	Typ
Schließer						
	von oben in Nut einsetzbar, bündig mit Zylinderprofil, kurze Bauform	PNP	Kabel, 3-adrig	2,5	574335	SMT-8M-A-PS-24V-E-2,5-OE
			Stecker M8x1, 3-polig	0,3	574334	SMT-8M-A-PS-24V-E-0,3-M8D
Öffner						
	von oben in Nut einsetzbar, bündig mit Zylinderprofil, kurze Bauform	PNP	Kabel, 3-adrig	7,5	574340	SMT-8M-A-PO-24V-E-7,5-OE

Bestellangaben – Verbindungsleitungen				Datenblätter → Internet: nebu	
	Elektrischer Anschluss links	Elektrischer Anschluss rechts	Kabellänge [m]	Teile-Nr.	Typ
	Dose gerade, M8x1, 3-polig	Kabel, offenes Ende, 3-adrig	2,5	541333	NEBU-M8G3-K-2.5-LE3
			5	541334	NEBU-M8G3-K-5-LE3
	Dose gewinkelt, M8x1, 3-polig	Kabel, offenes Ende, 3-adrig	2,5	541338	NEBU-M8W3-K-2.5-LE3
			5	541341	NEBU-M8W3-K-5-LE3