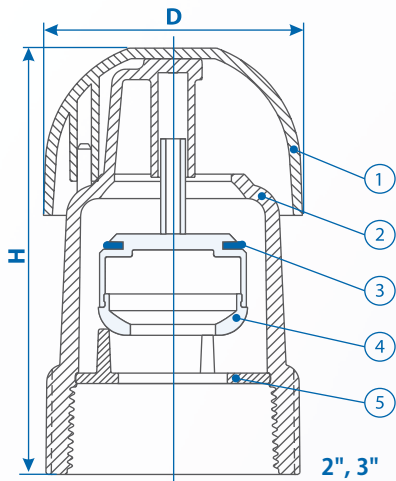


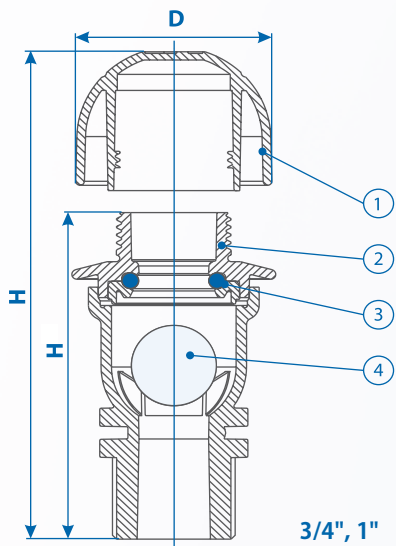


AV-010-2", 3"

AV-010-3/4", 1"



2", 3"



3/4", 1"

Belüftung (bis 850 m³/h) gegen schädigenden Unterdruck
Anfahr-Entlüftung (bis 1.100 m³/h) zum ersten Abführen großer Luftmengen
Keine Betriebsentlüftung - eingeschränkte Prozesseffizienz durch Verbleib von Ausgasungen in geschlossenen Anlagen

Ihre Vorteile

- Rostfrei - Gehäuse aus Kunststoff
- Kompakt - minimales Gewicht und geringe Bauhöhe
- Praxisbewährt - weltweit tausendfach im Einsatz
- Effizient - große Leistung zu kleinem Preis

Einsatzgebiete

- Trinkwasser - Anlagenbau, Versorgungsnetz
- Rohwasser - Brunnen, Leitungen, Aufbereitung
- Industrie - klare, unverschmutzte Flüssigkeiten
- Landwirtschaft - Bewässerungstechnik
- Salzwasser - Sole-, Salz- und Meerwasser

Technische Daten

Druckstufe

PN 10 (Dichtsystem: 0,2 bis 10 bar)
 PN 4* (Dichtsystem: 0 bis 4 bar) - nur 3/4" und 1"

Nennweite und Anschlussform

Außengewinde: 3/4" und 1"
 Innengewinde: 2" und 3"
 Flansche*: DN20 bis DN100

Stückliste 2" und 3"

Pos.	Bezeichnung	Werkstoff
1.	Ablufthaube	PP
2.	Gehäuse	PAGF
3.	Dichtung	EPDM
4.	Schwimmer	PAGF
5.	Bodenplatte	PAGF

Stückliste 3/4" und 1"

Pos.	Bezeichnung	Werkstoff
1.	Ablufthaube	PP
2.	Gehäuse	PP
3.	Dichtung	BUNA-N, Viton*
4.	Schwimmer	PP
5.	Bodenplatte	-

Kenndaten 2" und 3"

DN	Gewicht kg	D mm	H mm	Düse mm ²
2" IG	0,2	71	124	800
3" IG	0,5	106	166	1.870

Kenndaten 3/4" und 1"

DN	Gewicht kg	D mm	H mm	Düse mm ²
3/4" AG	0,1	58	122 (96)	240
1" AG	0,1	58	122 (96)	240

Eingeklammerte Bauhöhen = ohne Ablufthaube

