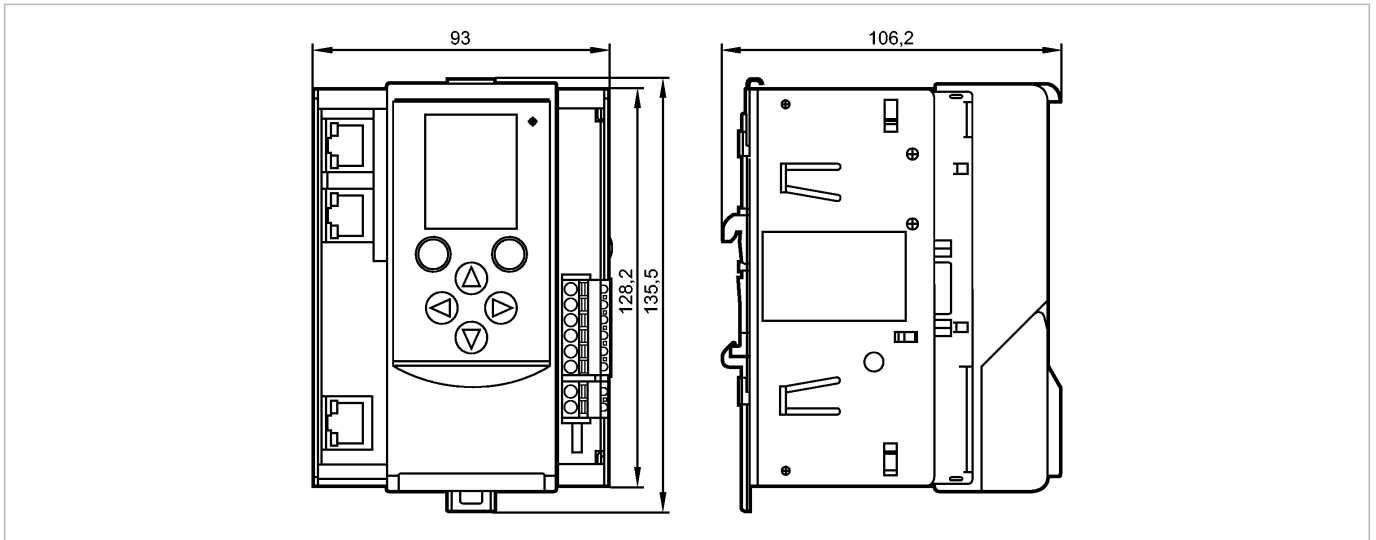


**AC1423**

SmartPLC DataLine 1ASi EIP

Bussystem AS-Interface



**Produktmerkmale**

- Klemmschienengehäuse
- AS-i Master
- Ethernet-Konfigurationsschnittstelle mit dynamischer Web-Schnittstelle zur Konfiguration und Diagnose inklusive Fernwartung
- LCD-Farbdisplay
- Geräteversorgung wahlweise aus 24 V oder aus AS-i (AS-i Bus 1)

**Elektrische Daten**

Anzahl AS-i Master	1
Betriebsspannung [V]	18...32 DC (AUX) / 21...31,6 DC (AS-i)
Stromaufnahme aus 24 V DC und AS-i [mA]	< 500 (24 V) / < 10 aus AS-i 1
Stromaufnahme aus AS-i (ohne externe Versorgung) [mA]	< 500 aus AS-i 1
Potentialtrennung	ja

**Ausgänge**

Externe Spannungsversorgung	nach PELV
-----------------------------	-----------

**Schnittstellen**

Programmierschnittstelle	Ethernet
Datenschnittstelle	Ethernet/IP (IP = Industrial Protocol), 100 Mbaud

**Umgebungsbedingungen**

Umgebungstemperatur [°C]	0...60
Lagertemperatur [°C]	-20...70
Schutzart	IP 20

**AS-i Kennwerte**

AS-i Version	3.0
AS-i Profil	M4
AS-i Zertifikat	97303

**Mechanische Daten**

Gehäusewerkstoffe	Aluminium pulverbeschichtet; Stahlblech verzinkt; Makrolon
Gewicht [kg]	0,704

**Anzeigen / Bedienelemente**

**AC1423**

SmartPLC DataLine 1ASi EIP

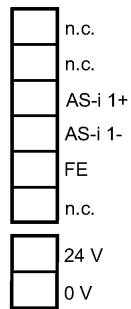
**Bussystem AS-Interface**

Anzeige	Vollgrafik-LCD-Display
---------	------------------------

Funktionsanzeige	LED	1 x rot / grün (Kombi-LED)
------------------	-----	----------------------------

**Elektrischer Anschluss**

Anschluss	Klemmen bis 2,5 mm <sup>2</sup>
-----------	---------------------------------

**Anschlussbelegung****Zubehör**

Zubehör (mitgeliefert)	Anschlussklemmen
------------------------	------------------

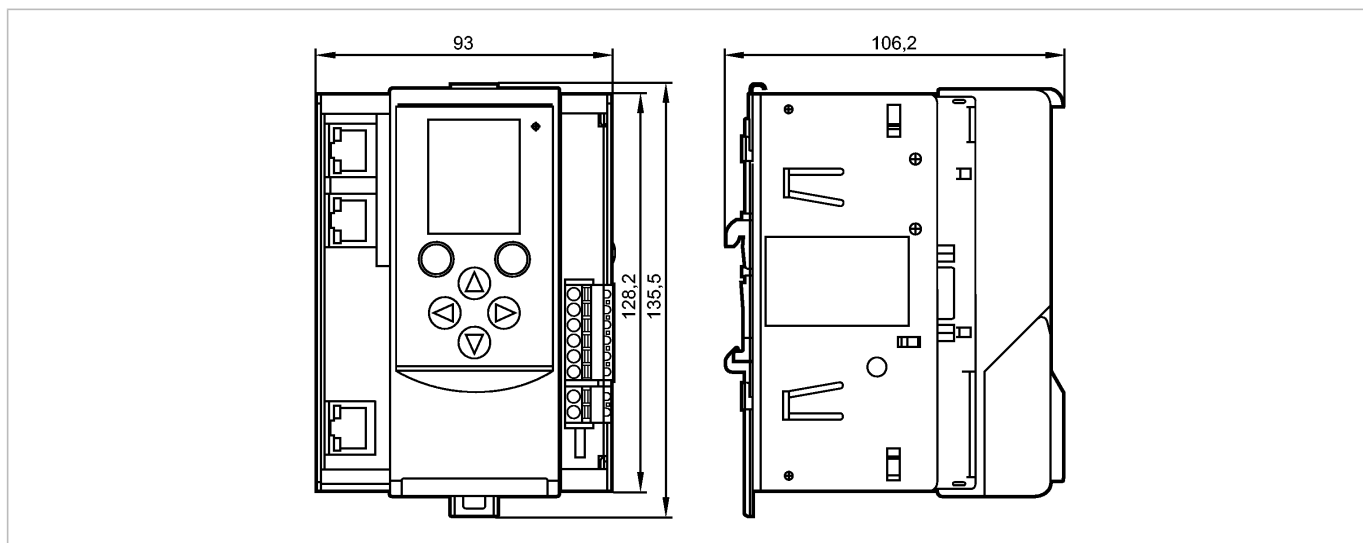
**Bemerkungen**

Verpackungseinheit	[Stück]	1
--------------------	---------	---

**AC1423**

SmartPLC DataLine 1ASi EIP

Bus system AS-Interface



**Product characteristics**

- Housing for DIN rail mounting
- AS-i master
- Ethernet configuration interface with dynamic web interface for configuration and diagnosis including remote maintenance
- LCD colour display
- Device supply either via 24 V or AS-i (AS-i bus 1)

**Electrical data**

Number of AS-i masters	1
Operating voltage [V]	18...32 DC (AUX) / 21...31.6 DC (AS-i)
Current consumption from 24 V DC and AS-i [mA]	< 500 (24 V) / < 10 from AS-i 1
Current consumption from AS-i (without external supply) [mA]	< 500 via AS-i 1
Electrical separation	yes

**Outputs**

External voltage supply	according to PELV
-------------------------	-------------------

**Interfaces**

Programming interface	Ethernet
Data interface	Ethernet/IP (IP = Industrial Protocol), 100 MBaud

**Environment**

Ambient temperature [°C]	0...60
Storage temperature [°C]	-20...70
Protection	IP 20

**AS-i classification**

AS-i version	3.0
AS-i profile	M4
AS-i certificate	97303

**Mechanical data**

Housing materials	aluminium powder-coated; steel sheet galvanised; Makrolon
Weight [kg]	0.704

**Displays / operating elements**



## AC1423

SmartPLC DataLine 1ASi EIP

Bus system AS-Interface

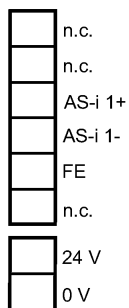
Display	full graphic LCD display
---------	--------------------------

Function display	LED	1 x red / green (combined LED)
------------------	-----	--------------------------------

### Electrical connection

Connection	terminals up to 2.5 mm <sup>2</sup>
------------	-------------------------------------

### Wiring



### Accessories

Accessories (included)	terminals
------------------------	-----------

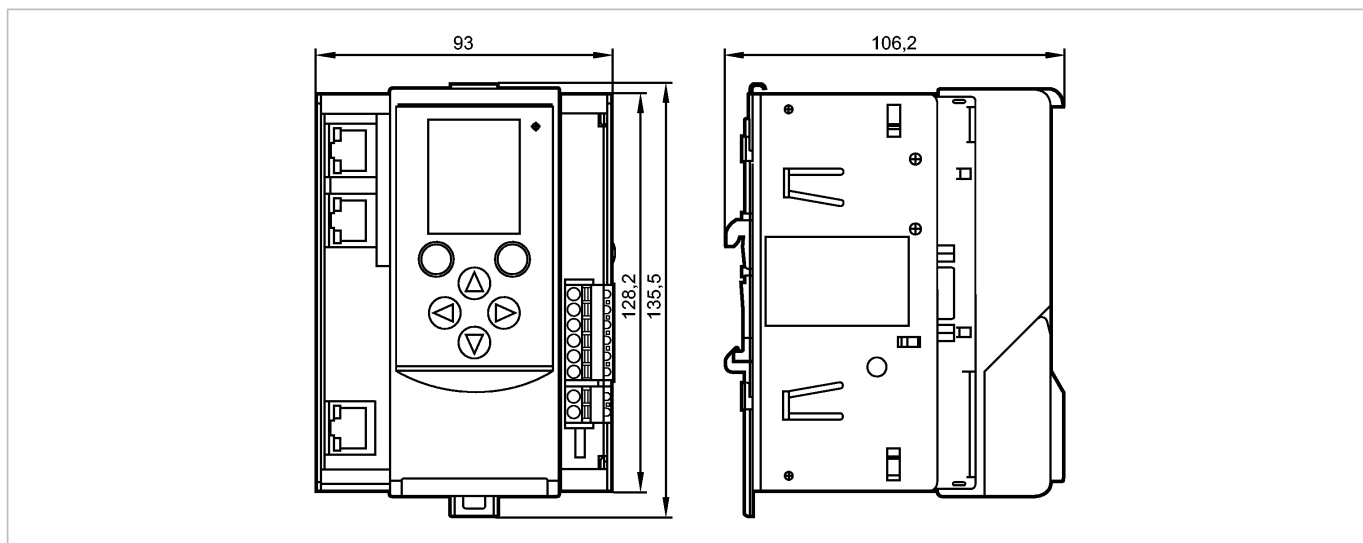
### Remarks

Pack quantity	[piece]	1
---------------	---------	---

## AC1423

SmartPLC DataLine 1ASi EIP

Système bus AS-interface



### Caractéristiques du produit

Montage en glissière

Maître AS-i

Interface de configuration Ethernet avec interface web dynamique pour configuration et diagnostic, y compris télémaintenance  
afficheur LCD couleur

Alimentation de l'appareil via 24 V ou AS-i (bus AS-i 1)

### Données électriques

Nombre de maîtres AS-i	1
Tension d'alimentation [V]	18...32 DC (AUX) / 21...31,6 DC (AS-i)
Consommation via 24 V DC et AS-i [mA]	< 500 (24 V) / < 10 via AS-i 1
Consommation via AS-i (sans alimentation externe) [mA]	< 500 via AS-i 1
Isolation galvanique	oui

### Sorties

Alimentation externe en tension	selon TBTP
---------------------------------	------------

### Interfaces

Interface de programmation	Ethernet
Interface de données	Ethernet/IP (IP = Industrial Protocol), 100 MBaud

### Conditions d'utilisation

Température ambiante [°C]	0...60
Température de stockage [°C]	-20...70
Protection	IP 20

### Classification AS-i

Version AS-i	3.0
Profil AS-i	M4
Certificat AS-i	97303

### Données mécaniques

Matières boîtier	aluminium surface protégée par pulvérisation; tôle d'acier galvanisé; Makrolon
Poids [kg]	0,704

### Afficheurs / éléments de service



## AC1423

SmartPLC DataLine 1ASi EIP

Système bus AS-interface

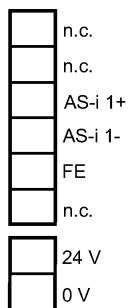
Indication	afficheur LCD entièrement graphique
------------	-------------------------------------

Indication de fonction	LED	1 x rouge / vert (LED à deux couleurs)
------------------------	-----	--

### Raccordement électrique

Raccordement	bornes jusqu'à 2,5 mm <sup>2</sup>
--------------	------------------------------------

### Branchement



### Accessoires

Accessoires (fournis)	boîte de raccordement
-----------------------	-----------------------

### Remarques

Quantité	[pièce]	1
----------	---------	---