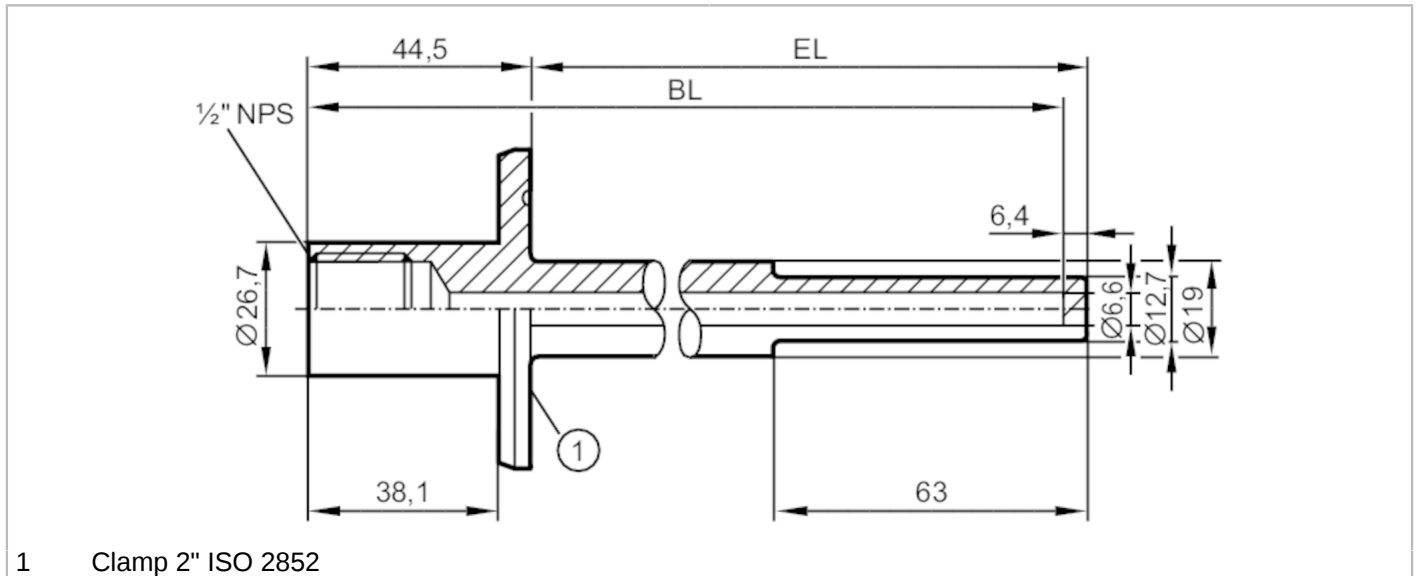


E37920



Schutzrohr für Temperatursensoren

THERMOWELL, D6/2"CLAMP/L=150



EC 1935/2004 EHEDG Certified FDA

Einsatzbereich	
Ausführung	für Temperatursensoren EL = 150 mm
Druckfestigkeit [bar]	25
Mechanische Daten	
Gewicht [g]	392
Werkstoffe	1.4404 (Edelstahl / 316L)
Sensoranschluss	1/2 NPS Ø 6 mm passend für G 1/2 und 1/2" NPT
Prozessanschluss	Clamp DN50 (2") DIN 32676 (ISO 2852)
Oberflächenbeschaffenheit Ra/Rz der medienberührenden Flächen	≤ 0,6 / -
Einbaulänge EL [mm]	115
Bohrungslänge BL [mm]	152,4
Bemerkungen	
Verpackungseinheit	1 Stück