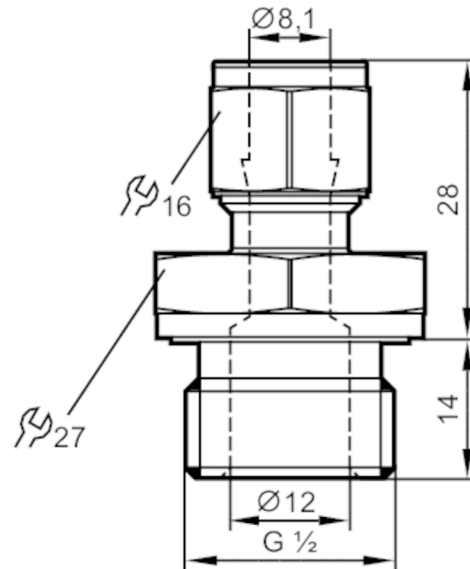


E40258



Schneidringverschraubung

COMPRESSION FITTING G1/2



Einsatzbereich	
Druckfestigkeit	[bar] 50
Mechanische Daten	
Gewicht	[g] 100,8
Werkstoffe	1.4404 (Edelstahl / 316L); Dichtring: FKM
Sensorikanschluss	Ø 8 mm
Prozessanschluss	G 1/2
Zubehör	
Zubehör mitgeliefert	Dichtring
Bemerkungen	
Verpackungseinheit	1 Stück