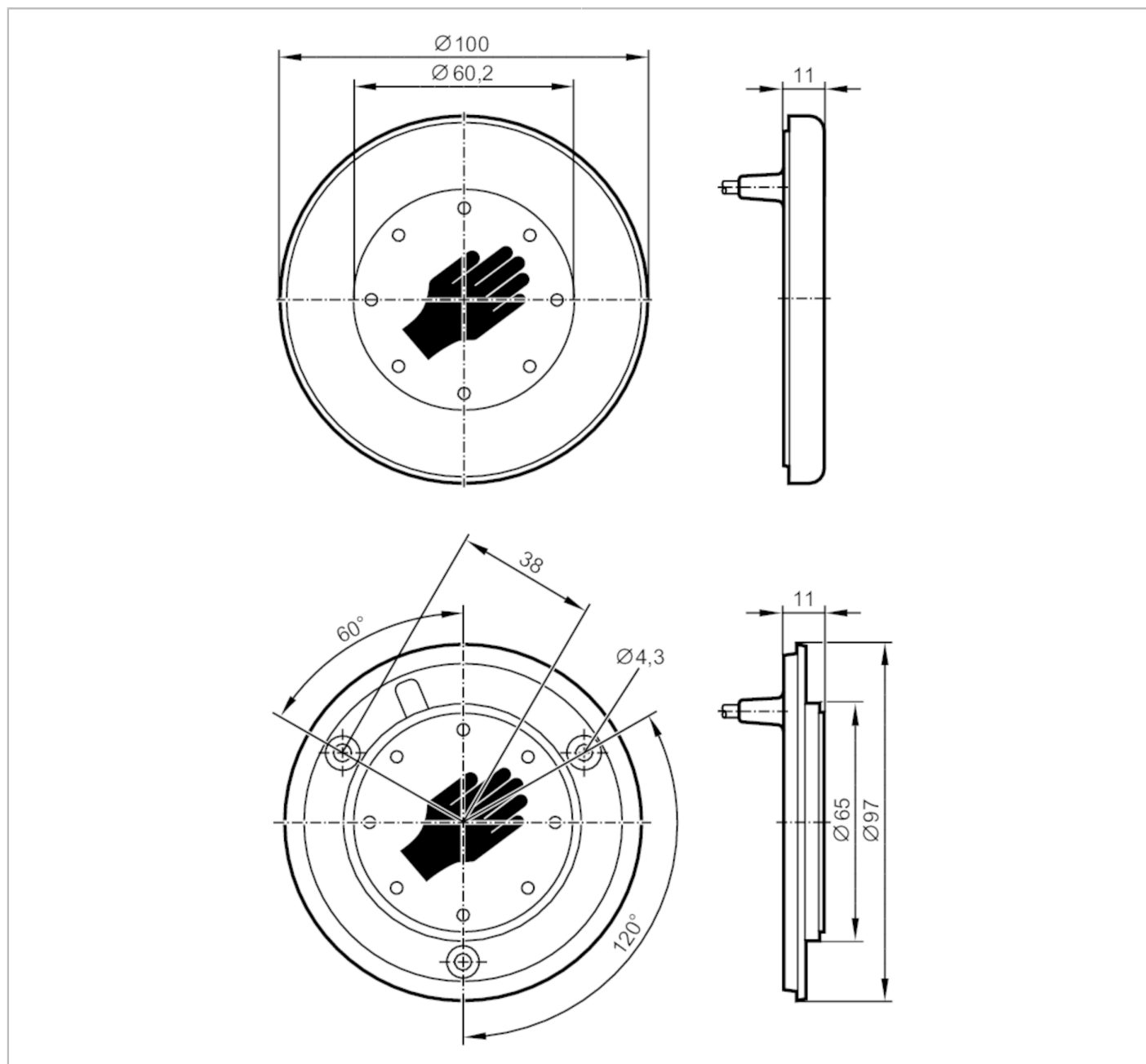


KT5001



Kapazitiver Handsensor

KTRDHMK-RBPKG/AM/2M



Produktmerkmale

Elektrische Ausführung

PNP

Ausgangsfunktion

Schließer

Abmessungen [mm]

Ø 100 / L = 11

Einsatzbereich

Arbeitsprinzip

dynamisch

KT5001



Kapazitiver Handsensor

KTRDHMK-RBPKG/AM/2M

Elektrische Daten		
Betriebsspannung	[V]	12...30 DC
Stromaufnahme	[mA]	30
Schutzklasse		III
Verpolungsschutz		ja
Max. Bereitschaftsverzögerungszeit	[ms]	500
Ausgänge		
Elektrische Ausführung		PNP
Ausgangsfunktion		Schließer
Dauerhafte Strombelastbarkeit des Schaltausgangs DC	[mA]	200
Kurzschlusschutz		ja
Überlastfest		ja
Dauer Ausgangssignal	[ms]	300
Reaktionszeiten		
Reaktionszeit	[ms]	35
Umgebungsbedingungen		
Umgebungstemperatur	[°C]	-40...85
Schutzart		IP 67; IP 69K; (frontseitig)
Zulassungen / Prüfungen		
MTTF	[Jahre]	391
Mechanische Daten		
Gewicht	[g]	160
Abmessungen	[mm]	Ø 100 / L = 11
Werkstoffe		Betätigungsfläche: PA Grilamid TR 90UV transparent; Gehäuse: PC/ABS schwarz; Abdeckung: PC/ABS grün
Anzeigen / Bedienelemente		
Anzeige	Schaltzustand	8 x LED, rot
	Betrieb	8 x LED, grün
Zubehör		
Zubehör optional		Abdeckung in verschiedenen Farben
Bemerkungen		
Verpackungseinheit		1 Stück

KT5001



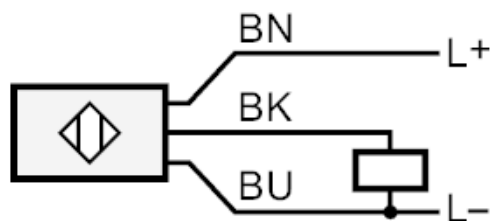
Kapazitiver Handsensor

KTRDHMK-RBPKG/AM/2M

Elektrischer Anschluss

Kabel: 2 m, PUR

Anschluss



Adernfarben :

BK =	schwarz
BN =	braun
BU =	blau