

# C40E-0401DB010

C4000 Advanced

**SICHERHEITS-LICHTVORHÄNGE**

**SICK**  
Sensor Intelligence.

Abbildung kann abweichen

### Bestellinformationen

Auflösung	Reichweite	Schutzfeldhöhe	Systemteil	Typ	Artikelnr.
14 mm	10 m	450 mm	Empfänger	C40E-0401DB010	1018828

Weitere Geräteausführungen und Zubehör → [www.sick.com/C4000\\_Advanced](http://www.sick.com/C4000_Advanced)



### Technische Daten im Detail

#### Merkmale

<b>Systemteil</b>	Empfänger
<b>Auflösung</b>	14 mm
<b>Schutzfeldhöhe</b>	450 mm
<b>Reichweite</b>	10 m
<b>Ansprechzeit</b>	13 ms <sup>1)</sup>
<b>Synchronisation</b>	Optische Synchronisation

<sup>1)</sup> Ohne Strahlkodierung, ohne Ausblendung, ohne Kaskadierung. Weitere Ansprechzeiten finden Sie in der Betriebsanleitung.

#### Sicherheitstechnische Kenngrößen

<b>Typ</b>	Typ 4 (IEC 61496-1)
<b>Sicherheits-Integritätslevel</b>	SIL3 (IEC 61508) SILCL3 (EN 62061)
<b>Kategorie</b>	Kategorie 4 (EN ISO 13849)
<b>Performance Level</b>	PL e (EN ISO 13849)
<b>PFH<sub>D</sub> (mittlere Wahrscheinlichkeit eines Gefahr bringenden Ausfalls pro Stunde)</b>	15 * 10 <sup>-9</sup> (EN ISO 13849) 43 * 10 <sup>-9</sup> (EN ISO 13849) 63 * 10 <sup>-9</sup> (EN ISO 13849)
<b>T<sub>M</sub> (Gebrauchsdauer)</b>	20 Jahre (EN ISO 13849)
<b>Sicherer Zustand im Fehlerfall</b>	Mindestens ein OSSD befindet sich im AUS-Zustand.

#### Funktionen

	Funktionen	Auslieferungszustand
<b>Wiederanlaufsperr</b>	✓	Extern
<b>Schützkontrolle (EDM)</b>	✓	Deaktiviert
<b>Strahlkodierung</b>	✓	Uncodiert
<b>Konfigurierbare Reichweite</b>	✓	0 m ... 2,5 m
<b>Reduzierte Auflösung</b>	✓	Deaktiviert
<b>Feste Ausblendung</b>	✓	Deaktiviert
<b>Bewegliche Ausblendung</b>	✓	Deaktiviert

	Funktionen	Auslieferungszustand
<b>Not-Halt / Bypass am Erweiterungsanschluss</b>	✓	
<b>Sichere SICK-Gerätekommunikation über EFI</b>	✓	

## Funktionen in Verbindung mit UE402

<b>Bypass</b>	✓
<b>Betriebsartenumschaltung</b>	✓
<b>Taktbetrieb</b>	✓

## Schnittstellen

<b>Systemanschluss</b>	
Anschlussart	Hirschmann-Stecker M26, 12-polig
Richtung des Leitungsanschluss	Gerade
Zulässige Leitungslänge	50 m <sup>1)</sup>
Leiterquerschnitt	0,75 mm <sup>2</sup>
<b>Erweiterungsanschluss</b>	
Anschlussart	Hirschmann-Dose M26, 12-polig
<b>Konfigurationsanschluss</b>	
Anschlussart	Dose M8, 4-polig
Art der Konfiguration	PC mit CDS (Konfigurations- und Diagnosesoftware)
<b>Anzeigeelemente</b>	7-Segment-Anzeige
<b>Feldbus, industrielles Netzwerk</b>	
Integration über EFI-Gateways	CANopen <sup>2)</sup> Ethernet PROFIBUS DP PROFIBUS PROFI-safe PROFINET PROFI-safe
Integration über Sicherheitssteuerung Flexi Soft	CANopen <sup>3)</sup> DeviceNet™ EtherCAT® EtherNet/IP™ Modbus TCP PROFIBUS DP PROFINET

<sup>1)</sup> Abhängig von Belastung, Netzteil und Leiterquerschnitt. Die angegebenen technischen Daten müssen eingehalten werden.

<sup>2)</sup> Geeignete EFI-Gateways finden Sie als Zubehör im Bereich Anschluss-technik unter Module und Gateways.

<sup>3)</sup> Weitere Informationen zu Flexi Soft -> [www.sick.com/Flexi\\_Soft](http://www.sick.com/Flexi_Soft).

## Elektrische Daten

<b>Schutzklasse</b>	III (IEC 61140)
<b>Versorgungsspannung <math>U_V</math></b>	24 V DC (19,2 V ... 28,8 V) <sup>1)</sup>
<b>Restwelligkeit</b>	≤ 10 % <sup>2)</sup>
<b>Sicherheitsausgänge (OSSDs)</b>	

<sup>1)</sup> Die externe Spannungsversorgung muss gemäß EN 60204-1 einen kurzzeitigen Netzausfall von 20 ms überbrücken. Geeignete Netzteile sind bei SICK als Zubehör erhältlich.

<sup>2)</sup> Innerhalb der Grenzen von  $U_V$ .

<sup>3)</sup> Gilt für Spannungen im Bereich zwischen -30 V und +30 V.

Ausgangsart	2 PNP-Halbleiter, kurzschlussfest, querschlussüberwacht <sup>3)</sup>
EIN-Zustand, Schaltspannung HIGH	24 V DC ( $U_V - 2,25 \text{ V DC} \dots U_V$ )
AUS-Zustand, Schaltspannung LOW	$\leq 2 \text{ V DC}$
Strombelastbarkeit je OSSD	$\leq 500 \text{ mA}$

<sup>1)</sup> Die externe Spannungsversorgung muss gemäß EN 60204-1 einen kurzzeitigen Netzausfall von 20 ms überbrücken. Geeignete Netzteile sind bei SICK als Zubehör erhältlich.

<sup>2)</sup> Innerhalb der Grenzen von  $U_V$ .

<sup>3)</sup> Gilt für Spannungen im Bereich zwischen  $-30 \text{ V}$  und  $+30 \text{ V}$ .

### Mechanische Daten

<b>Abmessungen</b>	Siehe Maßzeichnung
<b>Gehäusequerschnitt</b>	48 mm x 40 mm
<b>Gewicht</b>	1.130 g

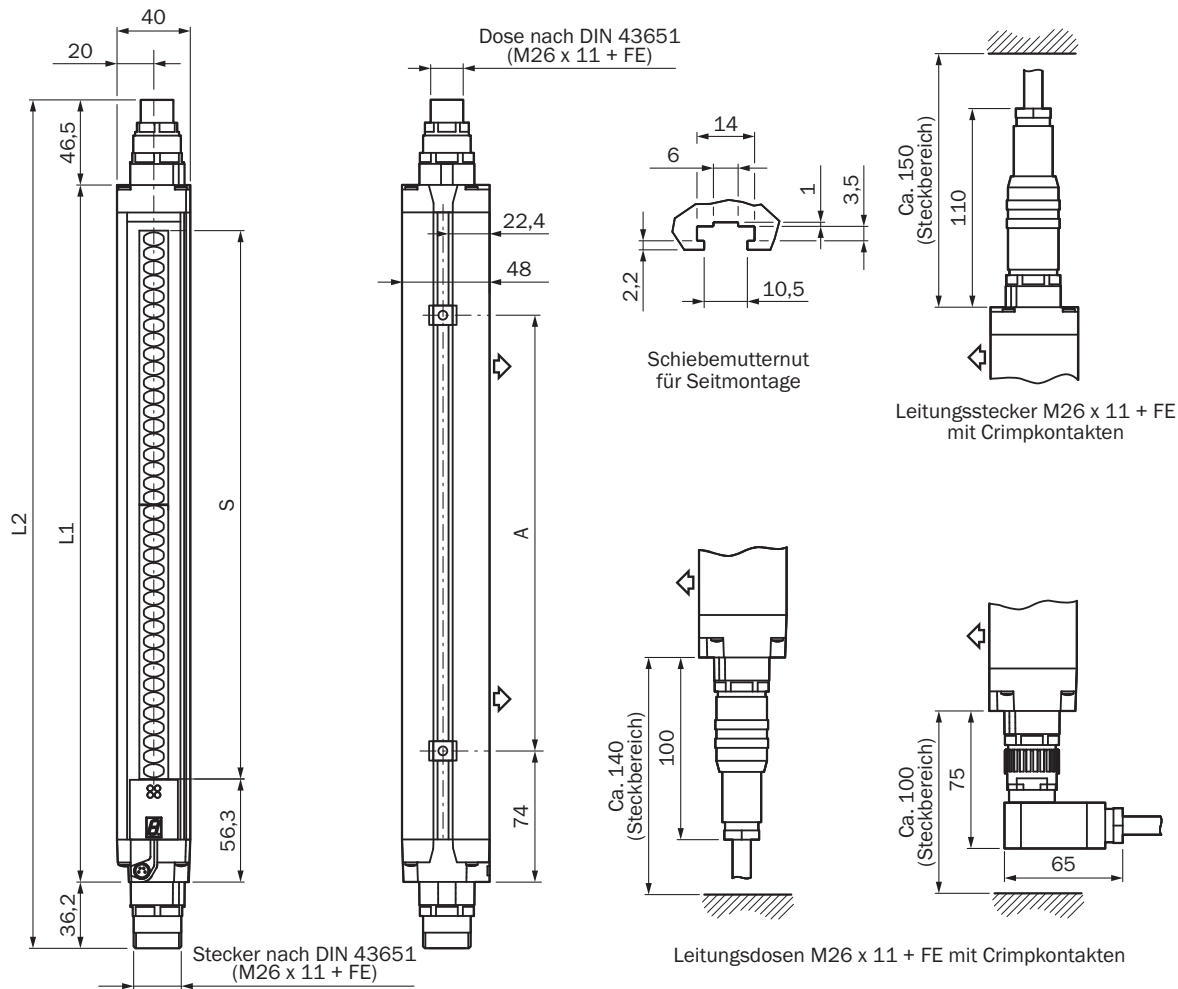
### Umgebungsdaten

<b>Schutzart</b>	IP65 (EN 60529)
<b>Betriebsumgebungstemperatur</b>	0 °C ... +55 °C
<b>Lagertemperatur</b>	-25 °C ... +70 °C
<b>Luftfeuchtigkeit</b>	15 % ... 95 %, nicht kondensierend
<b>Schwingfestigkeit</b>	5 g, 10 Hz ... 55 Hz (EN 60068-2-6)
<b>Schockfestigkeit</b>	10 g, 16 ms (EN 60068-2-27)

### Klassifikationen

<b>ECl@ss 5.0</b>	27272704
<b>ECl@ss 5.1.4</b>	27272704
<b>ECl@ss 6.0</b>	27272704
<b>ECl@ss 6.2</b>	27272704
<b>ECl@ss 7.0</b>	27272704
<b>ECl@ss 8.0</b>	27272704
<b>ECl@ss 8.1</b>	27272704
<b>ECl@ss 9.0</b>	27272704
<b>ETIM 5.0</b>	EC002549
<b>ETIM 6.0</b>	EC002549
<b>UNSPSC 16.0901</b>	46171620

Maßzeichnung (Maße in mm)

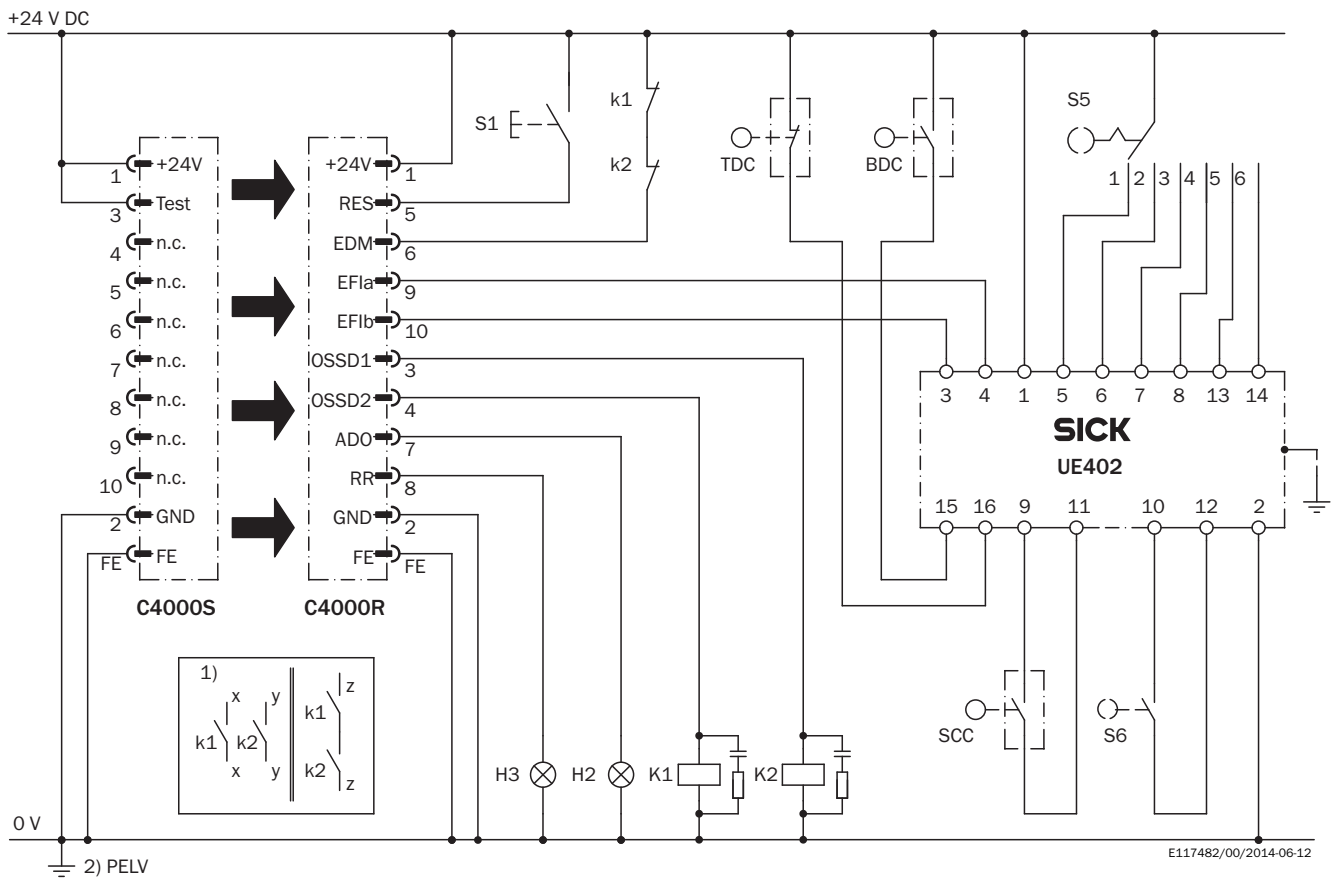


Darstellung Sender (Empfänger spiegelbildlich)

Schutzfeldhöhe S	L1	L2	A
300	381	464	224
450	532	614	374
600	682	765	524
750	833	915	674
900	984	1.066	824
1.050	1.134	1.216	974
1.200	1.283	1.366	1.124
1.350	1.435	1.517	1.274
1.500	1.586	1.669	1.424
1.650	1.736	1.818	1.574
1.800	1.887	1.969	1.724

### Schaltungsbeispiel

Sicherheits-Lichtvorhang C4000 Advanced an Sicherheits-Schaltgerät UE402



#### Aufgabe

Einbindung eines Sicherheits-Lichtvorhanges C4000 Advanced mit UE402 in eine Steuerung. Sechs parametrierbare Betriebsarten mit Wiederanlaufsperrung und Schützkontrolle. Taktbetrieb mit TDC, BDC, SCC. Ausblendbereiche einlernbar.

#### Wirkungsweise

Wenn kein Gegenstand im aktiven Schutzfeld detektiert wird und die Schütze K1 und K2 sich in Ruhelage befinden, blinkt die Lampe H3 als Aufforderung, das Befehlsgerät S1 zu betätigen. Wird S1 betätigt (Taste wird betätigt und losgelassen), werden die OSSDs eingeschaltet. Diese schalten die Schütze K1 und K2 ein. Bei Detektion eines Gegenstandes im aktiven Schutzfeld schalten die OSSDs die Schütze K1 und K2 ab.

#### Fehlerbetrachtung

Das Fehlverhalten eines der Schütze K1 oder K2 führt nicht zum Verlust der Abschaltfunktion. Querschlüsse und Kurzschlüsse der OSSDs werden erkannt und führen zum Sperrzustand (Lock-out). Die Manipulation (Festklemmen) der Taste S1 verhindert die Freigabe der Ausgangskreise.

#### Bemerkungen

<sup>1)</sup> Ausgangskreise: Diese Kontakte sind in die Steuerung so einzubinden, dass bei geöffnetem Ausgangskreis der Gefahr bringende Zustand aufgehoben wird. Bei den Kategorien 4 und 3 muss diese Einbindung zweikanalig (x-, y-Pfade) erfolgen. Das einkanalige Einfügen in die Steuerung (z-Pfad) ist nur bei einkanaliger Steuerung und unter Berücksichtigung der Risikoanalyse möglich.








<sup>2)</sup> PELV gemäß den Anforderungen von EN 60204-1 / 6.4.

Die Wirkungsweise der parametrierbaren Funktionen ist den jeweiligen Betriebsanleitungen der eingebundenen Geräte zu entnehmen. Die dabei enthaltenen Angaben sind zu beachten.

## Empfohlenes Zubehör

Weitere Geräteausführungen und Zubehör → [www.sick.com/C4000\\_Advanced](http://www.sick.com/C4000_Advanced)

	Kurzbeschreibung	Beschreibung	Typ	Artikelnr.
<b>Befestigungswinkel und -platten</b>				
	4 Stück, Befestigungssatz 1, Haltewinkel, starr, L-förmig, inklusive Befestigungsschrauben und Unterlegscheiben		BEF-3WNBAST4	7021352
<b>Klemm- und Ausrichthalterungen</b>				
	4 Stück, Befestigungssatz 6, Seithalterung, schwenkbar, Zinkdruckguss		BEF-1SHABAZN4	2019506
	4 Stück, Omega-Halterung, schwenkbar, fixierbar mit nur einer Schraube, zur Befestigung am Swivel Mount		BEF-2SMMEAAL4	2044847
	4 Stück, Edelstahlhalter, schwenkbar, Edelstahl 1.4350, Edelstahl 1.4301		BEF-2SMMEAES4	2023708
	4 Stück, Befestigungssatz 2, schwenkbar, Swivel Mount, Polyamid PA6		BEF-2SMMEAQU4	2019659
<b>Steckverbinder und Leitungen</b>				
	Kopf A: Dose, M26, 12-polig, gerade Kopf B: loses Leitungsende Leitung: PVC, ungeschirmt, 5 m Ohne EFI: Pin 9 und 10 sind nicht belegt		DOL-0610G05M075KM1	2046888
	Kopf A: Dose, M26, 12-polig, gerade Kopf B: loses Leitungsende Leitung: PVC, ungeschirmt, 10 m Ohne EFI: Pin 9 und 10 sind nicht belegt		DOL-0610G10M075KM1	2046889
	Kopf A: Dose, M26, 12-polig, gerade Kopf B: loses Leitungsende Leitung: PVC, ungeschirmt, 5 m		DOL-0612G05M075KM0	2022545
	Kopf A: Dose, M26, 12-polig, gerade Kopf B: loses Leitungsende Leitung: PVC, ungeschirmt, 10 m		DOL-0612G10M075KM0	2022547
	Kopf A: Dose, M26, 12-polig, gerade Kopf B: loses Leitungsende Leitung: PVC, ungeschirmt, 15 m		DOL-0612G15M075KM0	2022548
	Kopf A: Dose, M26, 12-polig, gerade Kopf B: loses Leitungsende Leitung: PVC, ungeschirmt, 20 m		DOL-0612G20M075KM0	2022549
	Kopf A: Dose, M26, 12-polig, gerade Leitung: ungeschirmt 12 Crimp-Kontakte beiliegend		DOS-0612G000GA3KM0	6020757
	Kopf A: Dose, M26, 12-polig, gewinkelt Leitung: ungeschirmt 12 Crimp-Kontakte beiliegend		DOS-0612W000GA3KM0	6020758
	Kopf A: Stecker, M26, 12-polig, gerade Leitung: ungeschirmt 12 Crimp-Kontakte beiliegend		STE-0612G000GA3KM0	6021191
	Kopf A: Stecker, M26, 12-polig, gewinkelt Leitung: ungeschirmt 12 Crimp-Kontakte beiliegend		STE-0612W000GA3KM0	6021192

	Kurzbeschreibung	Beschreibung	Typ	Artikelnr.
	Kopf A: Stecker, M8, 4-polig, gerade Kopf B: Stecker, USB-A, gerade Leitung: PVC, ungeschirmt, 2 m		DSL-8U04G02M025KM1	6034574
	Kopf A: Stecker, M8, 4-polig, gerade Kopf B: Stecker, USB-A, gerade Leitung: PVC, ungeschirmt, 10 m		DSL-8U04G10M025KM1	6034575
<b>Ausrichthilfen</b>				
	Laser-Ausrichthilfe für verschiedene Sensoren, Laserklasse 2 (IEC 60825): Nicht in den Strahl blicken!		AR60	1015741
	Adapter AR60 für Gehäusequerschnitt 48 mm x 40 mm		Adapter AR60, 48x40	4032461
	Adapter AR60 für Gehäusequerschnitt 48 mm x 40 mm in PU3H-Gerätesäule		Adapter AR60, 48x40, PU3H	4056731
<b>Optiktücher</b>				
	Tuch zum Reinigen optischer Oberflächen		Optiktuch	4003353
<b>Schaltgeräte</b>				
		UE402	UE402	1023577
<b>Reiniger</b>				
	Kunststoffreiniger und -pflege, antistatisch, 0,5 Liter		Kunststoffreiniger	5600006



## SICK AUF EINEN BLICK

SICK ist einer der führenden Hersteller von intelligenten Sensoren und Sensorlösungen für industrielle Anwendungen. Ein einzigartiges Produkt- und Dienstleistungsspektrum schafft die perfekte Basis für sicheres und effizientes Steuern von Prozessen, für den Schutz von Menschen vor Unfällen und für die Vermeidung von Umweltschäden.

Wir verfügen über umfassende Erfahrung in vielfältigen Branchen und kennen ihre Prozesse und Anforderungen. So können wir mit intelligenten Sensoren genau das liefern, was unsere Kunden brauchen. In Applikationszentren in Europa, Asien und Nordamerika werden Systemlösungen kundenspezifisch getestet und optimiert. Das alles macht uns zu einem zuverlässigen Lieferanten und Entwicklungspartner.

Umfassende Dienstleistungen runden unser Angebot ab: SICK LifeTime Services unterstützen während des gesamten Maschinenlebenszyklus und sorgen für Sicherheit und Produktivität.

**Das ist für uns „Sensor Intelligence.“**

## WELTWEIT IN IHRER NÄHE:

Ansprechpartner und weitere Standorte → [www.sick.com](http://www.sick.com)