



# MZC1-2V2PS-KW0

MZC1

SENSOREN FÜR C-NUT-ZYLINDER

**SICK**  
Sensor Intelligence.



## Bestellinformationen

Typ	Artikelnr.
MZC1-2V2PS-KW0	1059740

Weitere Geräteausführungen und Zubehör → [www.sick.com/MZC1](http://www.sick.com/MZC1)



## Technische Daten im Detail

### Merkmale

<b>Zylinderbauform</b>	C-Nut
<b>Zylinderbauformen mit Adapter</b>	SMC-Schiene CDQ2 SMC-Schiene ECDQ2 Rundzylinder Profil- und Zugstangenzyylinder
<b>Gehäuselänge</b>	23,7 mm
<b>Schaltausgang</b>	PNP
<b>Schaltfrequenz</b>	1.000 Hz
<b>Ausgangsfunktion</b>	Schließer
<b>Elektrische Ausführung</b>	DC 3-Leiter
<b>Schutzart</b>	IP68 <sup>1)</sup> IP69K

<sup>1)</sup> Nach DIN 40050 (IP69K).

### Mechanik/Elektrik

<b>Versorgungsspannung</b>	10 V DC ... 30 V DC
<b>Stromaufnahme</b>	8 mA <sup>1)</sup>
<b>Spannungsabfall</b>	≤ 2,5 V
<b>Dauerstrom I<sub>a</sub></b>	≤ 100 mA
<b>Schutzklasse</b>	III
<b>Ansprechempfindlichkeit typ.</b>	2,2 mT
<b>Überfahrweg typ.</b>	4 mm
<b>Hysterese typ.</b>	≤ 0,8 mT
<b>Reproduzierbarkeit</b>	≤ 0,1 mT <sup>2)</sup>
<b>Verpolungsschutz</b>	✓
<b>Kurzschlusschutz</b>	✓

<sup>1)</sup> Ohne Last.

<sup>2)</sup> U<sub>b</sub> und T<sub>a</sub> konstant.

<b>Einschaltimpulsunterdrückung</b>	✓
<b>Umgebungstemperatur Betrieb</b>	-30 °C ... +80 °C
<b>Schock- und Schwingfestigkeit</b>	30 g, 11 ms / 10 ... 55 Hz, 1 mm
<b>EMV</b>	Nach EN 60947-5-2
<b>Anschlussart</b>	Leitung, 3-adrig, 2 m
<b>Anschlussart Detail</b>	
Leiterquerschnitt	0,09 mm <sup>2</sup>
Kabelabgang	Axial
<b>Material</b>	
Gehäuse	Kunststoff
Leitung	PVC
<b>UL-File-Nr.</b>	NRKH.E181493 & NRKH7.E181493

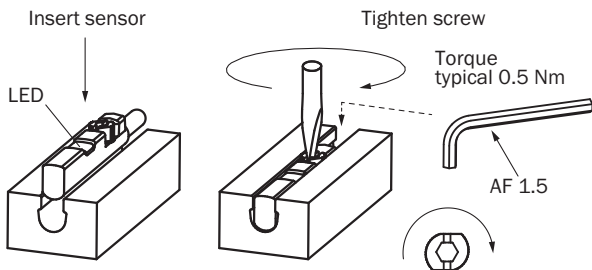
1) Ohne Last.

2) Ub und Ta konstant.

### Klassifikationen

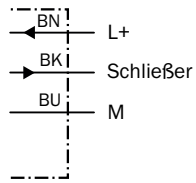
<b>ECl@ss 5.0</b>	27270104
<b>ECl@ss 5.1.4</b>	27270104
<b>ECl@ss 6.0</b>	27270104
<b>ECl@ss 6.2</b>	27270104
<b>ECl@ss 7.0</b>	27270104
<b>ECl@ss 8.0</b>	27270104
<b>ECl@ss 8.1</b>	27270104
<b>ECl@ss 9.0</b>	27270104
<b>ETIM 5.0</b>	EC002544
<b>ETIM 6.0</b>	EC002544
<b>UNSPSC 16.0901</b>	39122230

### Einbauhinweis



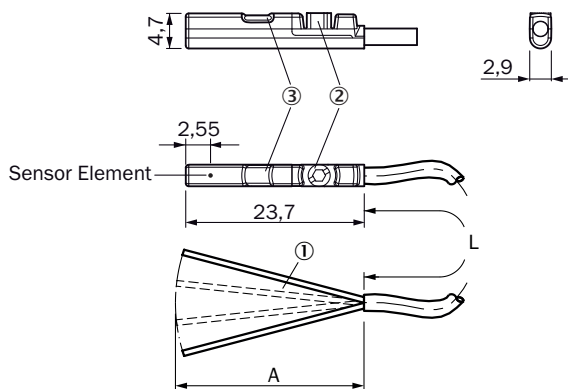
## Anschlussschema

Cd-001



## Maßzeichnung (Maße in mm)

Leitung



- ① Anschluss
- ② Befestigungsschraube SW 1,5
- ③ Anzeige-LED

Artikelnr.	Typ	L	A	Anzahl Adern
1059738	MZC1-2V2PS-KU0	2 m	31,5	3
1059740	MZC1-2V2PS-KW0	2 m	31,5	3
1059743	MZC1-2V2NS-KU0	2 m	31,5	3
1059755	MZC1-4V3PS-KU0	2 m	31,5	3
1059756	MZC1-4V3NS-KU0	2 m	31,5	3
1063549	MZC1-4V3PO-KU0	2 m	31,5	3
1086137	MZC1-2V2DS-KUA	3 m	31,5	2
1059739	MZC1-2V2PS-KUB	5 m	31,5	3
1059741	MZC1-2V2PS-KWB	5 m	31,5	3
1068831	MZC1-2Z2PS-KUB	5 m	31,5	3
1087248	MZC1-2V2DS-KUB	5 m	31,5	2

## Empfohlenes Zubehör

Weitere Geräteausführungen und Zubehör → [www.sick.com/MZC1](http://www.sick.com/MZC1)

	Kurzbeschreibung	Typ	Artikelnr.
<b>Halter für Zylindersensoren</b>			
	Befestigungshalter für Profil-/Zugstangenzyylinder, Zinkdruckguss, inkl. Befestigungsmaterial	BEF-KHZ-PC1	2076170
	1 Stück, Befestigungshalter an Rundzylinder mit Kolbendurchmesser 12 mm, Umgebungstemperatur von 0 °C bis 50 °C, Kunststoff, Aluminium	BEF-KHZ-RC-12	2077673
	1 Stück, Befestigungshalter an Rundzylinder mit Kolbendurchmesser 16 mm, Umgebungstemperatur von 0 °C bis 50 °C, Kunststoff, Aluminium	BEF-KHZ-RC-16	2077672
	1 Stück, Befestigungshalter an Rundzylinder mit Kolbendurchmesser 20 mm, Umgebungstemperatur von 0 °C bis 50 °C, Kunststoff, Aluminium	BEF-KHZ-RC-20	2077671
	1 Stück, Befestigungshalter an Rundzylinder mit Kolbendurchmesser 25 mm, Umgebungstemperatur von 0 °C bis 50 °C, Kunststoff, Aluminium	BEF-KHZ-RC-25	2077670
	1 Stück, Befestigungshalter an Rundzylinder mit Kolbendurchmesser 32 mm, Umgebungstemperatur von 0 °C bis 50 °C, Kunststoff, Aluminium	BEF-KHZ-RC-32	2077669
	1 Stück, Befestigungshalter an Rundzylinder mit Kolbendurchmesser 40 mm, Umgebungstemperatur von 0 °C bis 50 °C, Kunststoff, Aluminium	BEF-KHZ-RC-40	2077668
	1 Stück, Befestigungshalter an Rundzylinder mit Kolbendurchmesser 50 mm, Umgebungstemperatur von 0 °C bis 50 °C, Kunststoff, Aluminium	BEF-KHZ-RC-50	2077667
	1 Stück, Befestigungshalter an Rundzylinder mit Kolbendurchmesser 63 mm, Umgebungstemperatur von 0 °C bis 50 °C, Kunststoff, Aluminium	BEF-KHZ-RC-63	2077666
	1 Stück, Befestigungshalter an Rundzylinder mit Kolbendurchmesser von 1 mm ... 130 mm, Umgebungstemperatur von -30 °C bis 80 °C, Edelstahl, Aluminium	BEF-KHZ-RC1-130	2077686
	1 Stück, Befestigungshalter an Rundzylinder mit Kolbendurchmesser von 1 mm ... 25 mm, Umgebungstemperatur von -30 °C bis 80 °C, Edelstahl, Aluminium	BEF-KHZ-RC1-25	2077685
	Befestigungshalter für Montage an SMC Schiene CDQ2 (C-Nut), Aluminium	BEF-KHZ-TC2	2046442
	Befestigungshalter für Montage an SMC Schiene ECDQ2 (C-Nut), Aluminium, ohne Befestigungsmaterial	BEF-KHZ-TC1	2046441

## SICK AUF EINEN BLICK

SICK ist einer der führenden Hersteller von intelligenten Sensoren und Sensorlösungen für industrielle Anwendungen. Ein einzigartiges Produkt- und Dienstleistungsspektrum schafft die perfekte Basis für sicheres und effizientes Steuern von Prozessen, für den Schutz von Menschen vor Unfällen und für die Vermeidung von Umweltschäden.

Wir verfügen über umfassende Erfahrung in vielfältigen Branchen und kennen ihre Prozesse und Anforderungen. So können wir mit intelligenten Sensoren genau das liefern, was unsere Kunden brauchen. In Applikationszentren in Europa, Asien und Nordamerika werden Systemlösungen kundenspezifisch getestet und optimiert. Das alles macht uns zu einem zuverlässigen Lieferanten und Entwicklungspartner.

Umfassende Dienstleistungen runden unser Angebot ab: SICK LifeTime Services unterstützen während des gesamten Maschinenlebenszyklus und sorgen für Sicherheit und Produktivität.

**Das ist für uns „Sensor Intelligence.“**

## WELTWEIT IN IHRER NÄHE:

Ansprechpartner und weitere Standorte → [www.sick.com](http://www.sick.com)