

Uchwyty kuliste gładkie, DIN 319, forma E, z tulejką gwintowaną

Opis artykułu/ilustracje produktu



Opis

Materiał:

Duroplast PF 31, czarny.
Tulejka – stal ocynkowana.

Wersja:

Wypolerowane na wysoki połysk.

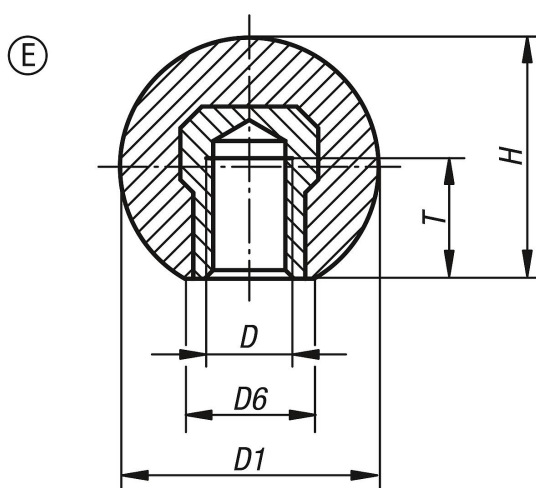
Wskazówka:

W wersji K0159.21604 tulejka jest mosiężna.
W wersjach K0159.23008, K0159.23508 i K0159.24008 tulejka jest stalowa, miedziana.

Na zapytanie:

* Te wersje są dostępne w kolorze ciemnoczerwonym, za dopłatą, z magazynu

Rysunki



Przegląd artykułów

Nr Zamówienia	Forma	Kolor korpusu	D	D1	D6	H	T
K0159.21604	E	czarny	M4	16	8	15	6
K0159.22005	E	czarny	M5	20	12	18	7,5
K0159.22006	E	czarny	M6	20	12	18	9
K0159.22506	E	czarny	M6	25	15	23	9
K0159.22508	E	czarny	M8	25	15	23	12
K0159.23008	E	czarny	M8	30	16	28	12
K0159.23208	E	czarny	M8	32	18	29	12
K0159.23210	E	czarny	M10	32	18	29	15
K0159.23508	E	czarny	M8	36	17	33	14
K0159.23510	E	czarny	M10	36	17	33	14
K0159.24008	E	czarny	M8	40	20	37,5	14
K0159.24010	E	czarny	M10	40	20	37,5	15
K0159.24012	E	czarny	M12	40	20	37,5	18
K0159.24510	E	czarny	M10	45	20	43	22
K0159.24512	E	czarny	M12	45	20	43	21
K0159.25010	E	czarny	M10	50	22	48	15
K0159.25012	E	czarny	M12	50	28	48	18
K0159.220051	E	czerwony	M5	20	12	18	7,5

Uchwyty kuliste gładkie, DIN 319, forma E, z tulejką gwintowaną

Przegląd artykułów

Nr Zamówienia	Forma	Kolor korpusu	D	D1	D6	H	T
K0159.225061	E	czerwony	M6	25	15	23	9
K0159.230081	E	czerwony	M8	30	16	28	12
K0159.235101	E	czerwony	M10	36	17	33	14
K0159.240101	E	czerwony	M10	40	20	37,5	15
K0159.240121	E	czerwony	M12	40	20	37,5	18
K0159.250121	E	czerwony	M12	50	28	48	18