



NORMBAU

PASSION FOR CARE



Nylon Care Ablage mit Ablaufloch, L = 210 mm

Länge 210 mm, aus Nylon, Farbe ...,

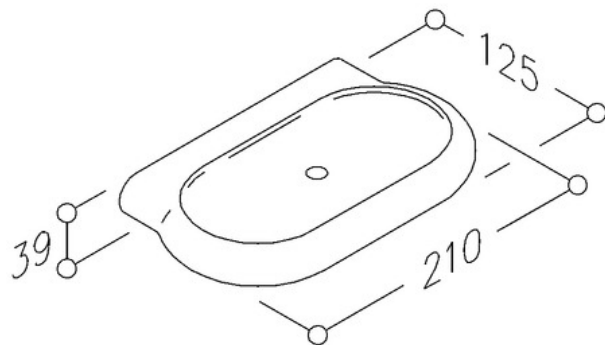
Oberteil zur Reinigung abnehmbar,

mit einstellbarem Diebstahlschutz,
mit Ablaufloch.

Lieferung mit Schrauben und Dübeln.

Bestellnummer	0925210
---------------	---------

Produktgruppe	0200
---------------	------



NORMBAU GmbH
Schwarzwaldstraße 15
77871 Renchen/Germany
Telefon +49(0)7843 / 704 - 0
Telefax +49(0)7843 / 704 - 43
www.normbau.de normbau@allegion.com