

Montageblok • voor arretergrendel en arreterbouten, gegoten

22110.0412



Productbeschrijving

Montagestuk en uitbreiding van toepassingen voor arreterbouten. Ook te gebruiken als opname voor opnamebussen EH 22110.

Materiaal

Stelschroef

- staal, gezwart, met messing stift

Huls

- Zamak, geplastificeerd, zwart

Montage

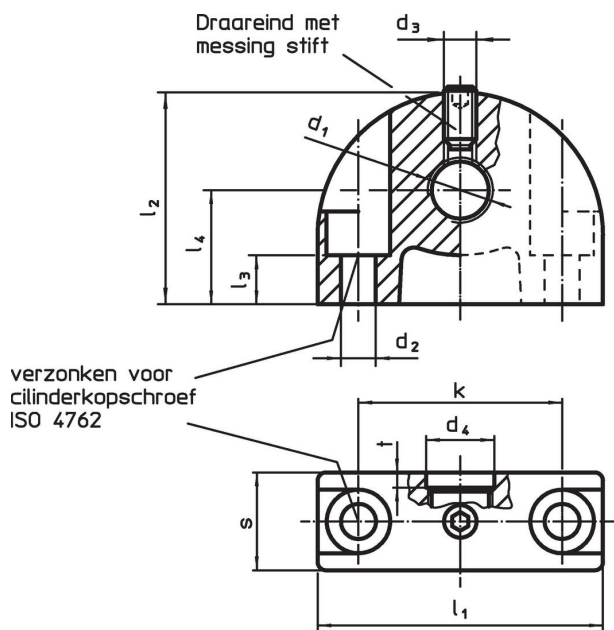
Arreterbout moet worden gemonteerd in gat d_1 aan de verzonken kant.

Meer informatie

Overige producten

- Positioneringsbussen, voor arretergrendels en arreterbouten

Tekening



Bestelinformatie

Afmetingen											max. [°C]	[g]	Artikelnr.		
d_1	d_2	d_3	d_4	k	l_1	l_2	l_3	l_4	s	t					
Bevestigingsgat loodrecht op arretergrendel/arreterbout															
M12 x 1,5	4,3	M4	12,2	25	35	26	11,5	14	12	3	100	41	22110.0412		

Toepassingsvoorbeeld



Voldoet

Conform RoHS

Bevat lood - voldoet aan uitzonderingen 6a / 6b / 6c

Bevat SVHC stoffen >0,1% w/w

Bevat lood - SVHC-lijst per 14.06.2023

Bevat propositie 65 stoffen



Lood kan kanker en reproductieve schade veroorzaken door blootstelling
<https://www.P65Warnings.ca.gov/>

Vrij van conflictmineralen

Dit product bevat geen stoffen die worden aangeduid als conflictmineralen" zoals tantaal, tin, goud of wolfram uit de Democratische Republiek Congo of aangrenzende landen."