

Moeren voor T-sleuf · DIN 508 met borging tegen verschuiven

23010.0813



Productbeschrijving

Deze moeren voor T-sleuven (gleufmoeren) zijn vervaardigd volgens DIN 508. Het veerelement voorkomt verschuiven van de moer zowel in horizontale als verticale positie.

Materiaal

Kogel

- kogellagerstaal, gehard

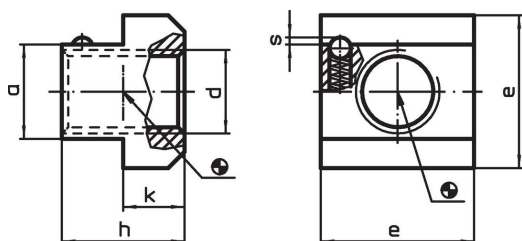
T-moer

- temperstaal, veredeld, kwaliteit 10, gezwart

Veer

- Roestvast staal

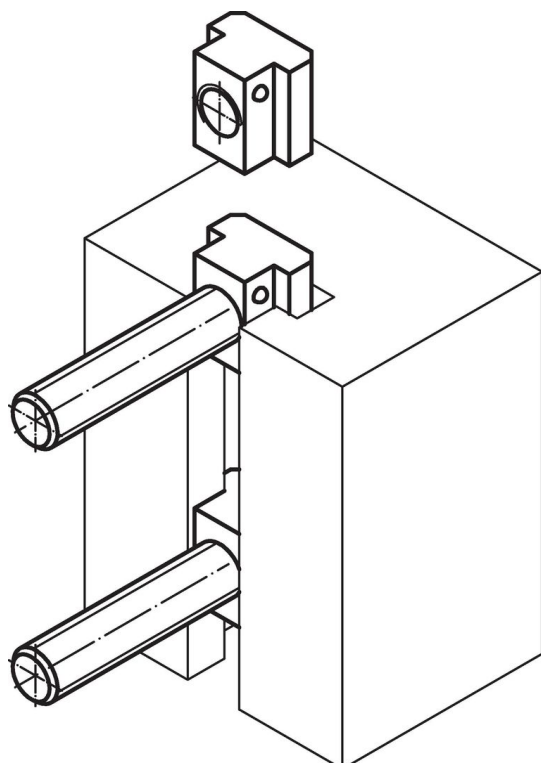
Tekening



Bestelinformatie

Nominale gleufmaat	d	a	Afmetingen				Veerkracht		Artikelnr.	
			e	h	k	s	F ₁	F ₂		
[mm]			[mm]				[N]	[g]		
12	M10	11,6	18	14	7	0,8	4,7	12,6	20	23010.0813

Toepassingsvoorbeeld



Voldoet

Conform RoHS

Voldoet aan Richtlijn 2011/65/EU en richtlijn 2015/863

Bevat geen SVHC stoffen

Bevat geen SVHC-stoffen met meer dan 0,1% w/w - SVHC-lijst per 14.06.2023.

Bevat geen propositie 65 stoffen

Geen propositie 65 stoffen inbegrepen
<https://www.P65Warnings.ca.gov/>

Vrij van conflictmineralen

Dit product bevat geen stoffen die worden aangeduid als "conflictmineralen" zoals tantaal, tin, goud of wolfram uit de Democratische Republiek Congo of aangrenzende landen."