

## Korby ręczne • ze składaną rączką

24331.0305



### Opis produktu

#### Materiał

- Część osi**
- Stal oksydowana

#### Uchwyt

- Tworzywo sztuczne, czarne, matowe

#### Korpus korby

- Aluminium, powłoka z tworzywa sztucznego, zgodne z RAL 9005, czarne, matowe

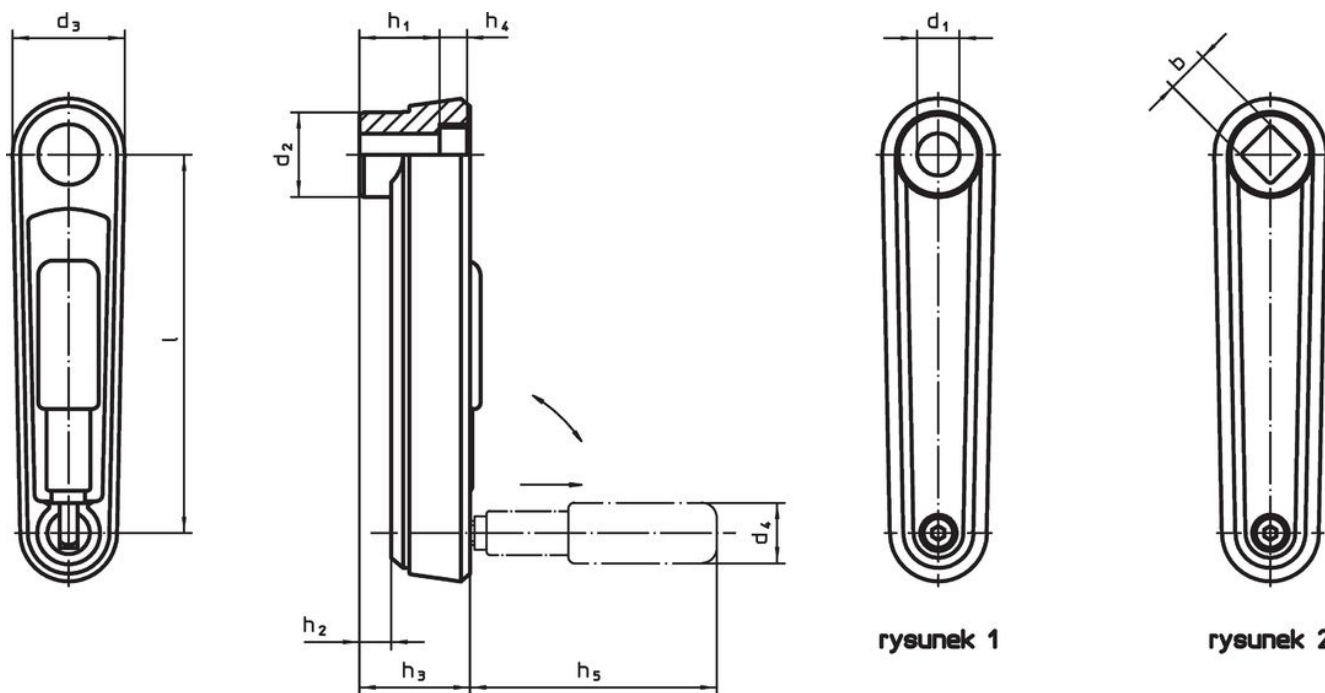
#### Pokrycie

- Tworzywo sztuczne, jasno-szary

#### Działanie

W pozycji roboczej uchwyt jest zablokowany. Aby ustawić uchwyt w pozycji spoczynkowej, należy go wyciągnąć osiowo i obrócić.

### Rysunek



### Informacje do zamówienia

| l  | b<br>H11 | d <sub>2</sub> | d <sub>3</sub> | h <sub>1</sub> | Wymiary             |                |                |                |      | d <sub>4</sub><br>Uchwyt cylindryczny Ø | [g]        | Nr art. |
|--|----------|----------------|----------------|----------------|---------------------|----------------|----------------|----------------|------|---|------------|---------|
|  |          |                |                |                | h <sub>2</sub><br>~ | h <sub>3</sub> | h <sub>4</sub> | h <sub>5</sub> | [mm] |   |            |         |
| z otworem czworokątnym – rysunek 2, czarny |          |                |                |                |                     |                |                |                |      |   |            |         |
| 80   | 10       | 23             | 30             | 19,5           | 4                   | 25,5           | 4,3            | 43             | 16   | 115                                     | 24331.0305 |         |

## Zgodność

### Zgodny z RoHS

Zgodny zgodnie z Dyrektywą 2011/65/UE i Dyrektywą 2015/863

### Nie zawiera substancji SVHC

Brak substancji SVHC o zawartości powyżej 0,1% mas. – lista SVHC z 14.06.2023.

### Nie zawiera substancji Propozycji 65

Nie zawiera substancji z rozporządzenia Proposition 65.

<https://www.P65Warnings.ca.gov/>

### Wolny od minerałów konfliktu

Ten produkt nie zawiera żadnych substancji oznaczonych jako „minerały konfliktu”, takich jak tantal, cyna, złoto lub wolfram z Demokratycznej Republiki Konga lub krajów sąsiednich.