

Impugnature cilindriche • girevoli

24530.0041



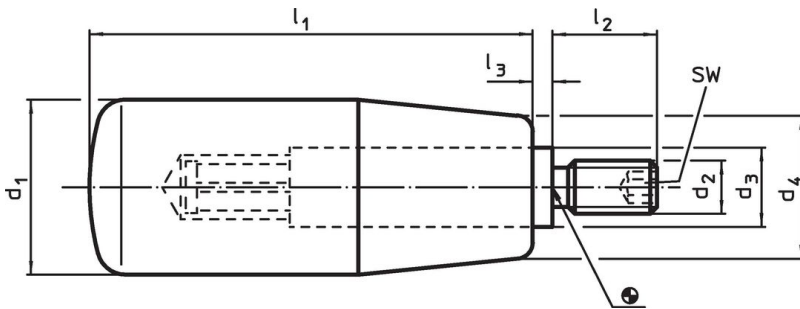
Descrizione prodotto

Materiale

Perno
• Acciaio, zincato mediante zincatura

Impugnatura cilindrica
• Termoplastica (PF 31), nera

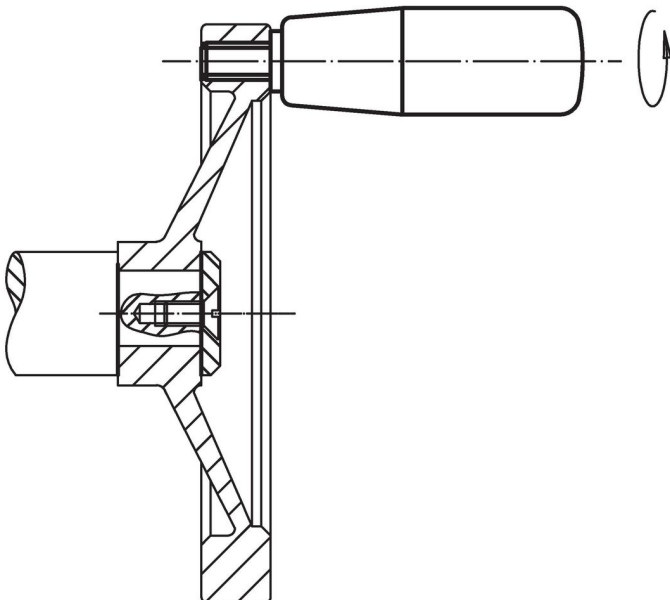
Disegno



Caratteristiche

Dimensioni							SW	🌡️ max.	📦 [g]	Codice
d ₁	d ₂	d ₃	d ₄	l ₁	l ₂	l ₃	[mm]	[°C]		
Termoindurente, Acciaio										
23	M10	13	19	65	14	2,5	5	110	80	24530.0041

Esempio di applicazione



Conformità

Conforme alla normativa RoHS

Contiene piombo - conforme alle eccezioni 6a / 6b / 6c.

Contiene sostanze SVHC >0,1% p/p

Contiene piombo - elenco SVHC [REACH] aggiornato al 14.06.2023.

Contiene sostanze della Proposition 65



L'esposizione al piombo può causare cancro e danni riproduttivi
<https://www.P65Warnings.ca.gov/>

Privo di minerali di conflitto

Questo prodotto non contiene sostanze designate come "minerali da conflitto" come tantalio, stagno, oro o tungsteno della Repubblica Democratica del Congo o dei paesi limitrofi.