

zweiteilig, Serie »FUTURA«

Zweiteilige Wartungseinheiten in modernem Design und mit hervorragenden Durchflusswerten.
Arretierbarer und abschließbarer Membrandruckregler mit Sekundärentlüftung.
Öleinfüllung während des Betriebs möglich.

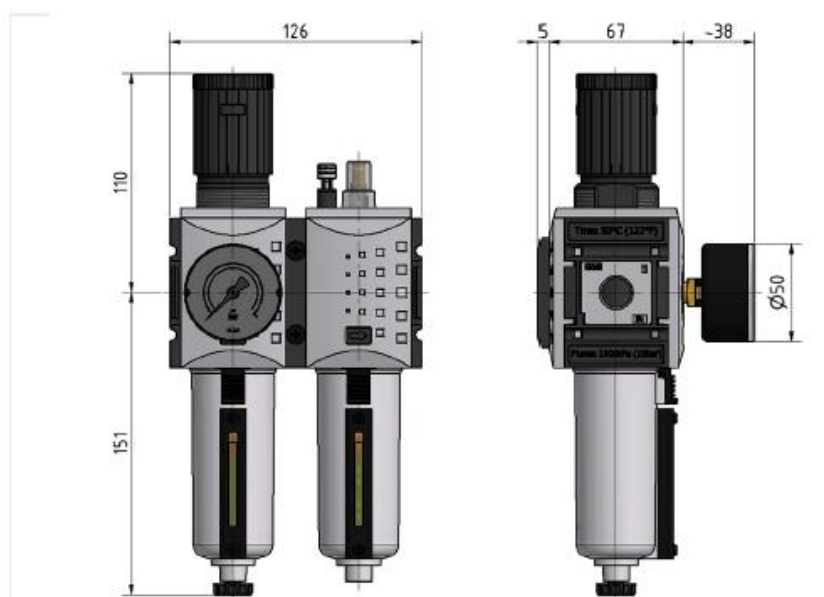
Eingangsdruck	1,5 - 16 bar
Temperaturbereich	-10 °C bis 50 °C
Medium	Druckluft, neutrale Gase
Gehäuse	PA66 GF60
Anschlussgewinde	Werkstoff Zink-Druckguss
Filterelement	Cellpor (PE)
Filterfeinheit	5 µm
Tropfaufsatz	PC
Dichtmaterial	NBR
Membrane	NBR
Durchflusswertmessung	bei P ₁ = 10 bar, P ₂ = 6,3 bar und Druckabfall Δ _p = 1 bar

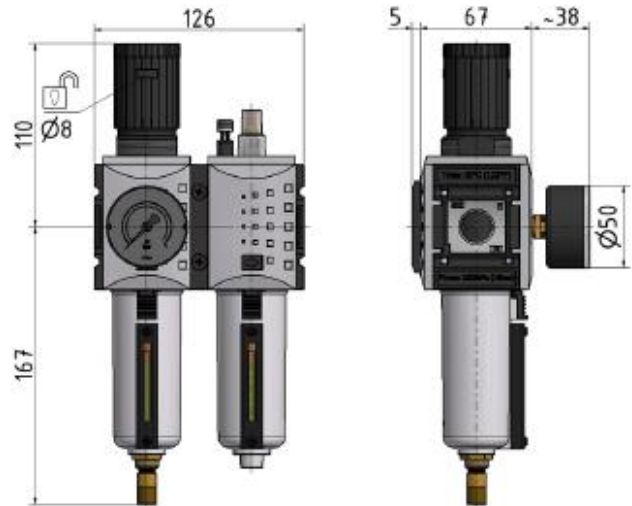
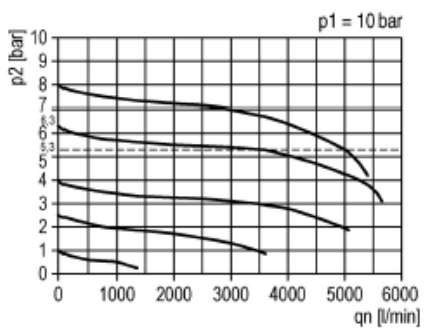
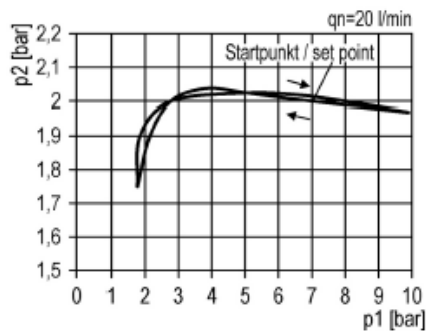
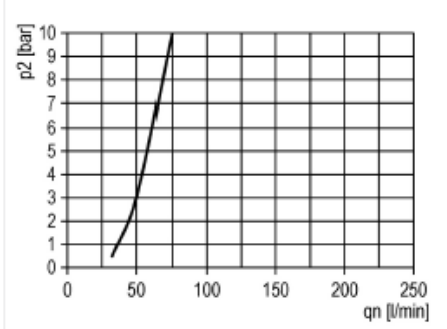
Wartungseinheit, zweiteilig mit Metallbehälter, Sichtrohr und Manometer

Artikel Nr.	Typen Nr.	Gewinde	BG	Regelbereich bar	Manometer- anzeige bar	Durchfluss l/min	Kondensat- ablass
139556	FU 603-M-1	G 3/8	2	0,1 - 1	0 - 1,6	3500	halbautomatisch
139557	FU 603-M-2	G 3/8	2	0,1 - 2	0 - 2,5	3500	halbautomatisch
139558	FU 603-M-4	G 3/8	2	0,2 - 4	0 - 6	3500	halbautomatisch
139559	FU 603-M	G 3/8	2	0,5 - 8	0 - 10	3500	halbautomatisch
139560	FU 603-M-10	G 3/8	2	0,5 - 10	0 - 16	3500	halbautomatisch
139561	FU 603-M-16	G 3/8	2	0,5 - 16	0 - 25	3500	halbautomatisch
152430	FU 613-M-1	G 3/8	2	0,1 - 1	0 - 1,6	3500	vollautomatisch
152431	FU 613-M-2	G 3/8	2	0,1 - 2	0 - 2,5	3500	vollautomatisch
152432	FU 613-M-4	G 3/8	2	0,2 - 4	0 - 6	3500	vollautomatisch
152433	FU 613-M	G 3/8	2	0,5 - 8	0 - 10	3500	vollautomatisch
152434	FU 613-M-10	G 3/8	2	0,5 - 10	0 - 16	3500	vollautomatisch
152435	FU 613-M-16	G 3/8	2	0,5 - 16	0 - 25	3500	vollautomatisch

Zubehör / Ersatzteile

Artikel Nr.	Typen Nr.	Beschreibung
100043	H 852	Befestigungswinkel inkl. 2 Schrauben
100044	WK 102	Wandkonsole inkl. 2 Schrauben
100045	KP 200	Verblockungsset inkl. 2 Schrauben
100135	BSF 12	Polycarbonatbehälter inkl. Schutzkorb
100215	BSL 12	Polycarbonatbehälter inkl. Schutzkorb für Öler
100136	MF 12	Metallbehälter inkl. Sichtrohr
100216	ML 12	Metallbehälter inkl. Sichtrohr für Öler
100137	BSF 12-A	Polycarbonatbehälter mit vollautomatischem Ablassventil
100138	MF 12-A	Metallbehälter inkl. Sichtrohr mit vollautom. Ablassventil
100046	FU 33-55	Schalttafelmutter M42x1,5
100037	SS 32	Steckschloss
100331	WK 102-38	Wandkonsole mit Anschlussgewinde G 3/8
100332	WK 102-12	Wandkonsole mit Anschlussgewinde G 1/2
100333	WK 102-34	Wandkonsole mit Anschlussgewinde G 3/4
152946	H 853	Befestigungswinkel mit Schalttafelmutter M42x1,5
100139	844.6.905	Filterelement 5 µm, Cellpor
100214	901.7.990	Tropfaufsatz Polycarbonat
100047	22.7180.4	Dichtungssatz Druckregler
100362	655.6.900	Automatisches Ablassventil

Halbautomatisch:


Vollautomatisch:

Durchflussdiagramm

Hysterese

Öleransprechgrenze

Symbole
