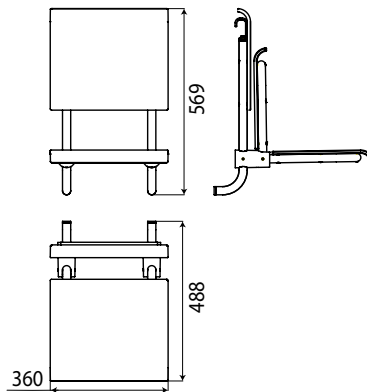


PRODUKTINFORMATION

Einhängesitz mit Kunststoff Sitzfläche, schwarz (nur in Verb. mit 3551 001 00/01/02 und 3570 001 00/02-09) chrom/schwarz



Art.-Nr.3551 212 01