



Tischbohrmaschine

BM-35

Art. Nr. 659280 - Kat: 27035.01.000

Schnellübersicht:

- 2 – touriger Motor 400V
- Schnellspannbohrfutter 1-16mm
- Drehzahlverstellung mittels Keilriemen
- 10 Drehzahlen
- Notausschalter
- Softhandgriffe
- Polierter Bohrtisch mit Zentrumsbohrung
- Splitterschutz mit Endschalter
- Deckel-Endschalter
- inkl. Netzstecker 400V (Typ CEE 16)



Jahre

Technische Daten:

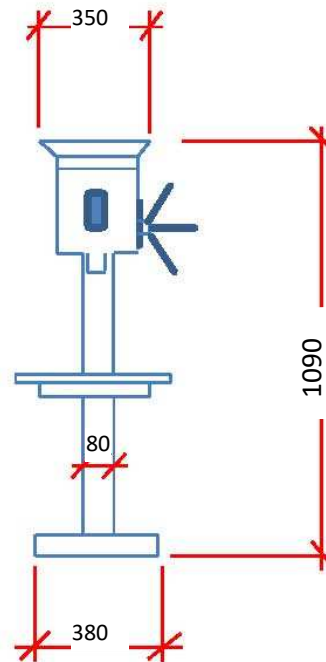
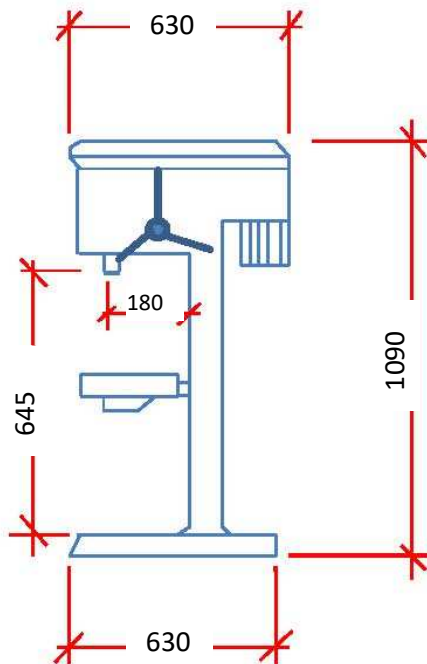
Motorleistung Aufnahme	0.38 kW
Motorspannung	400 Volt
Bohrleistung in Stahl	16 mm
Bohrhub	90 mm
Bohrspindel	MK 2
Anzahl Drehzahlen	10 (2 x 5)
Drehzahlbereich	210-2'500 min ⁻¹ Stufe 1: 210/425/520/800/1250 Stufe 2: 420/550/1040/1600/2500
Tischbelastung	32 kg
T-Nutenbreite	12 mm
Gewicht	90 kg



Jahre

Vermassung BM-35

Angaben in mm



Tischabmessung: 285 x 285mm

T-Nutenbreite: 12mm



Jahre

Lieferumfang:

- Betriebsanleitung D / F
- Schnellspannbohrfutter 1-16mm, B18 mit Kegeldorn MK2 / B18, Art. 27010.92.000
- Austreibdorn

Montagepauschale:

- für Lieferung der Maschine in montiertem Zustand

Preis inkl. MwSt.

CHF 145.00

Passendes Zubehör:

Art. Nr. **659431** - Kat. 27099.00.000
Maschinenstandfuss für Tischbohrmaschinen
Abmessungen: 550 x 350 x 850mm Gewicht 32kg



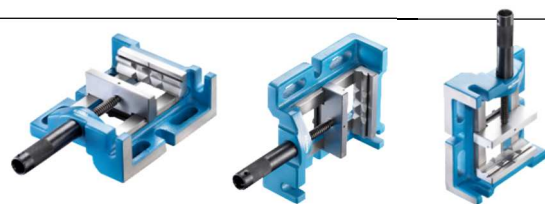
Art. Nr. **659206** - Kat. 27010.51.000
Maschinenschraubstock, Backenbreite 100 mm
Öffnung max. 92 mm, aus massivem Stahlguss, mit Prismenbacke,
beide Backen mit Stufe zum Spannen von flachen Werkstücken



Art. Nr. **659208** - Kat. 27010.52.000
Maschinenschraubstock, Backenbreite 120 mm
Öffnung max. 120 mm, aus massivem Stahlguss, mit Prismenbacke,
beide Backen mit Stufe zum Spannen von flachen Werkstücken



Art. Nr. **659034** - Kat. 27010.55.000
3-Weg Maschinenschraubstock
Backenbreite 100mm mit Prismenbacke



Art. Nr. **659207** - Kat. 27010.53.000
Maschinenschraubstock Backenbreite 100mm
Mit Schnellverstellung und Arretierungshebel, mit Prismenbacke,
beide Backen mit Stufe zum Spannen von flachen Werkstücken



Art. Nr. **659464** - Kat. 27030.91.000
T-Nutenstein 12mm,
Gewinde M 10, komplett mit Mutter und Scheibe



Art. Nr. **659390** - Kat. 27010.98.000
Spannwerkzeugsatz 52-tlg.
T-Nutenbreite 12 mm / M10



Preis inkl. MwSt. CHF 159.00

Art. Nr. **659158** - Kat. 27000.04.000
Einhand-Konusaustreiber
MK1 - MK3



Art. Nr. **659265** - Kat. 27010.85.000
Präzisions-Schnellspannbohrfutter 3-16mm
B18



Art. Nr. **659190** - Kat. 27010.92.000
Kegeldorn B18 / MK2

