

Federscharniere Aluminiumprofil-Spannfederscharniere 0,20 Nm, Feder öffnend

Artikelbeschreibung/Produktabbildungen



Beschreibung

Werkstoff:

Aluminium 6060 T5.
Abdeckstopfen PA 6.6.

Ausführung:

schwarz eloxiert.

Hinweis:

Die Scharniere sind mit einer integrierten Spannfeder aus Edelstahl ausgestattet. Diese ermöglicht das automatische Öffnen und Schließen von Türen und Klappen. Öffnungswinkel 270°.

Drehmoment der Feder:

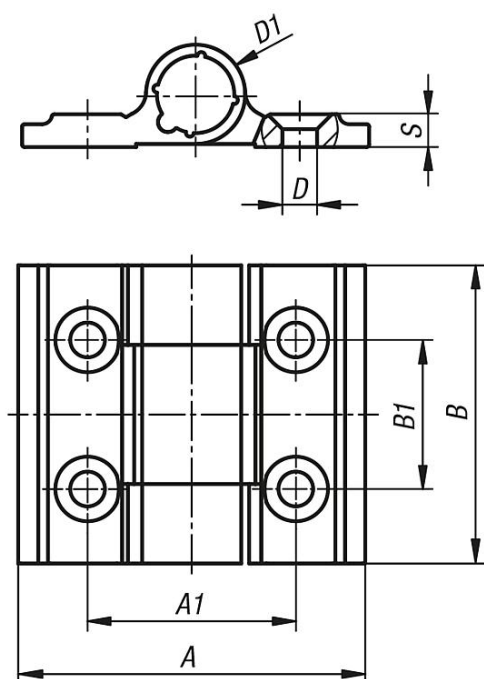
$M(0^\circ) : 0,23 \text{ Nm}$ / $M(90^\circ) : 0,15 \text{ Nm}$ / $M(180^\circ) : 0,08 \text{ Nm}$

Befestigung durch Senkschrauben nach DIN 7991.

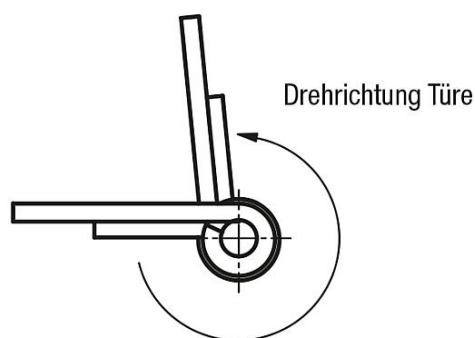
Temperaturbereich:

von $-20 \text{ }^\circ\text{C}$ bis $+80 \text{ }^\circ\text{C}$

Zeichnungen



Scharniere mit Öffnungsfeder, öffnend



Artikelübersicht

Bestellnummer	Farbe Grundkörper	Oberfläche Grundkörper	A	A1	B	B1	D	D1	S
K1178.353001	schwarz	eloxiert	35	21	30	15	3,5	10	3,3

**Federscharniere Aluminiumprofil-Spannfederscharniere 0,20 Nm, Feder
öffnend****Artikelübersicht**

Bestellnummer	Farbe Grundkörper	Oberfläche Grundkörper	A	A1	B	B1	D	D1	S
K1178.35300	farblos	eloxiert	35	21	30	15	3,5	10	3,5