

Aufnahme für Spannzange

Artikelbeschreibung/Produktabbildungen



Beschreibung

Werkstoff:

Vergütungsstahl.

Ausführung:

vernickelt.

Hinweis:

Mit der Aufnahme können Spannzangen sowie für die Aussenspannung, als auch für die Innenspannung aufgenommen werden.

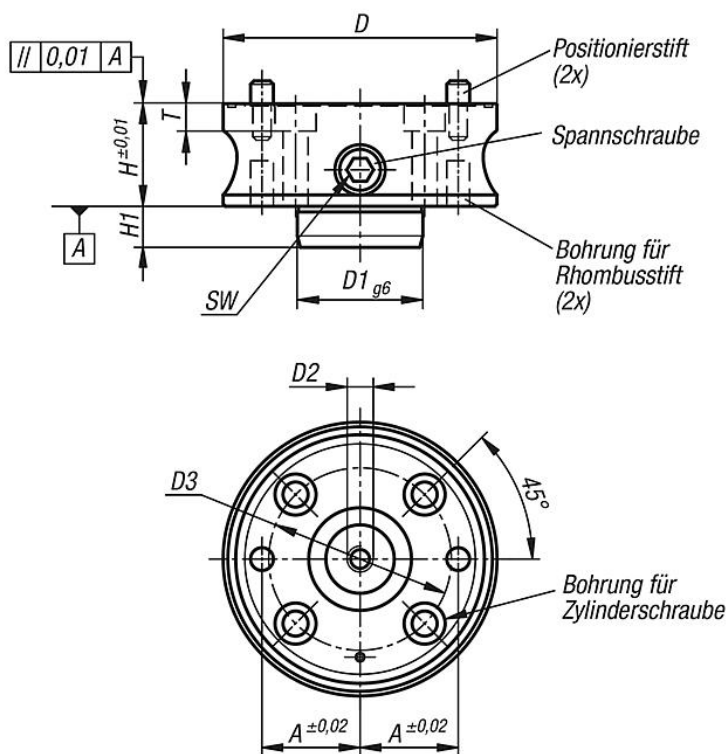
Mit der seitlichen Spannschraube wird der Aufnahme betätigt und das Werkstück am Umfang gespannt.

Die Aufnahme kann mit einem Zylinderstift gegen Verdrehen gesichert werden.

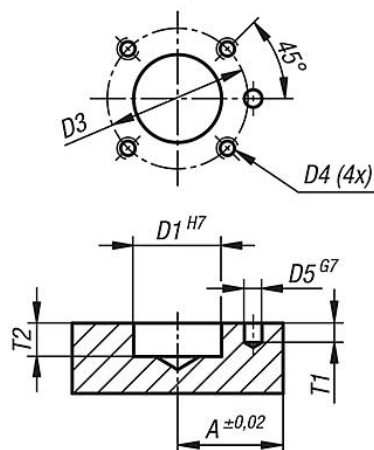
Die Spannzangen werden mit 2 Zylinderstiften auf der Aufnahme positioniert.

Aufnahme für Spannzange

Zeichnungen



Einbauhinweis



Artikelübersicht

Aufnahme für Spannzange

Bestellnummer	A	D	D1	D2	D3	D4	D5	H	H1	SW	T	T1	T2	für Schrauben	Anziehmoment max. Nm	F1=max. Außenspannung (kN)	F2=max. Innenspannung (kN)
K1183.065	22	65	28	M8	42	M6x1	6	35	12	8	8	6	13	M6	15	4,5	4,5
K1183.090	30	90	42	M10	60	M8x1,25	8	40	14	8	10	8	15	M8	25	7	7
K1183.120	43	120	55	M10	80	M10x1,5	10	45	18	10	12	11	19	M10	40	10	10
K1183.160	60	160	63	M12	110	M12x1,75	12	50	24	10	14	13	25	M12	40	12	10

