

## Teleskopschienen Stahl für Seitenmontage, Teilauszug, Tragkraft bis 50

kg

Artikelbeschreibung/Produktabbildungen



### Beschreibung

#### Werkstoff:

Schienen Stahl.  
Kugelkäfige Stahl.  
Kugeln Stahl.

#### Ausführung:

Schienen verzinkt.  
Kugelkäfige Stahl.  
Kugeln gehärtet.

#### Bestellhinweis:

Verkauf paarweise.

#### Hinweis:

Bei Teleskopschienen mit Teilauszug ist der Hub kleiner als die Einbaulänge.  
Die dynamische Lastkapazität der Teleskopschienen gibt die maximale Belastbarkeit eines vertikal montierten Teleskopschienen-Paares bei Nutzung des vollen Auszugsweges an.  
Die angegebenen Tragkräfte wurden bei einem Schienenabstand von 450 mm ermittelt und beziehen sich auf den Maximalwert bei 10.000 Zyklen.

Bei horizontaler Montage ist die Tragkraft um 75% geringer.

Die Kopfhöhe der Befestigungsschrauben sollte eine Höhe von 2,5 mm nicht überschreiten, sonst besteht das Risiko einer Kollision mit anderen Schienenteilen.

#### Temperaturbereich:

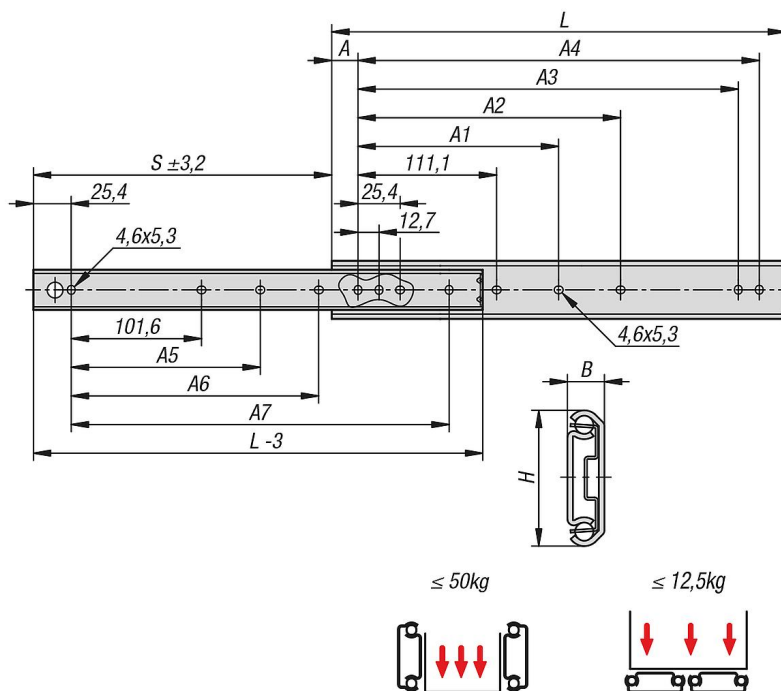
-20°C bis +110°C.

#### Vorteile:

Für Flachmontage geeignet  
Leichter Lauf  
Hohe Seitenstabilität durch exakte Führung

## Teleskopschienen Stahl für Seitenmontage, Teilauszug, Tragkraft bis 50 kg

kg  
Zeichnungen



### Artikelübersicht

#### Teleskopschienen Stahl für Seitenmontage, Teilauszug, Tragkraft bis 50 kg

Bestellnummer	Montage	Produkttyp	Tragkraft pro Paar kg	Verpackungsart
K1710.0305	Montage seitlich	Standard	50	1 Stück = 1 Paar
K1710.0356	Montage seitlich	Standard	50	1 Stück = 1 Paar
K1710.0406	Montage seitlich	Standard	45	1 Stück = 1 Paar
K1710.0457	Montage seitlich	Standard	45	1 Stück = 1 Paar
K1710.0508	Montage seitlich	Standard	40	1 Stück = 1 Paar
K1710.0559	Montage seitlich	Standard	40	1 Stück = 1 Paar
K1710.0610	Montage seitlich	Standard	35	1 Stück = 1 Paar
K1710.0660	Montage seitlich	Standard	30	1 Stück = 1 Paar
K1710.0711	Montage seitlich	Standard	30	1 Stück = 1 Paar

Bestellnummer	A	A1	A2	A3	A4	A5	A6	A7	B	H	Hub S	L
K1710.0305	15,9	-	149,2	260,3	273	-	152,4	254	9,5	35,3	227	305
K1710.0356	15,9	-	200	311,1	323,8	-	203,2	304,8	9,5	35,3	277	356
K1710.0406	15,9	-	250,8	361,9	374,6	-	254	355,6	9,5	35,3	302	406
K1710.0457	15,9	212,7	301,6	412,7	425,4	203,2	304,8	406,4	9,5	35,3	328	457
K1710.0508	15,9	238,1	352,4	463,5	476,2	228,6	355,6	457,2	9,5	35,3	379	508
K1710.0559	15,9	263,5	403,2	514,3	527	254	406,4	508	9,5	35,3	405	559
K1710.0610	15,9	288,9	454	565,1	577,8	279,4	457,2	558,8	9,5	35,3	429	610
K1710.0660	15,9	314,3	504,8	615,9	628,6	304,8	508	609,6	9,5	35,3	481	660
K1710.0711	15,9	339,7	555,6	666,8	679,4	330,2	558,8	660,4	9,5	35,3	506	711