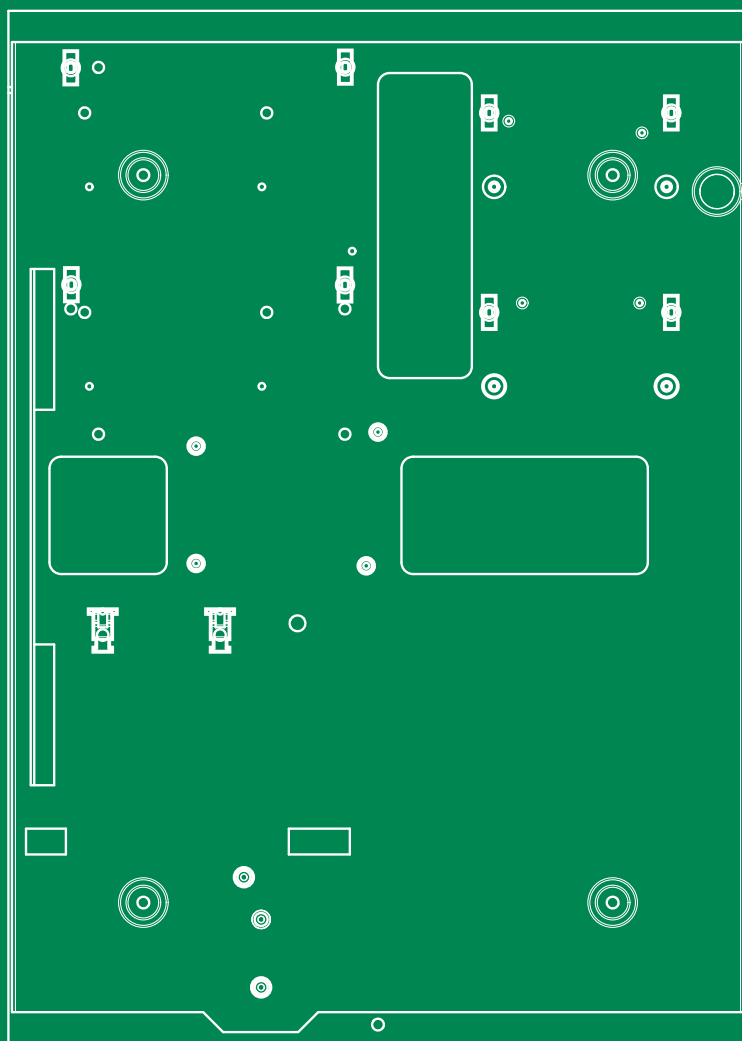


NL

TECHNISCHE
HANDLEIDING



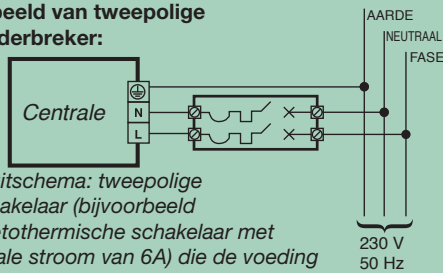
Technische handleiding metalen behuizing Art. BOXMETAL

 **Comelit**[®]
Passion. Technology. Design.

WAARSCHUWINGEN

- Voer de installatiewerkzaamheden zorgvuldig uit volgens de door de fabrikant gegeven instructies en met inachtneming van de geldende normen.
- Alle apparaten mogen uitsluitend worden gebruikt voor de doeleinden waarvoor ze zijn ontworpen. **Comelit Group S.p.A.** is niet verantwoordelijk voor oneigenlijk gebruik van de apparatuur, voor wijzigingen die om welke reden dan ook door derden zijn aangebracht, en voor het gebruik van accessoires en materialen die niet door de fabrikant zijn aangeleverd.
- De installatie-, montage- en servicewerkzaamheden aan de elektrische apparaten mogen uitsluitend door gespecialiseerde elektriciens worden verricht.
- Voor een installatie volgens de normen dient een geschikte lijnonderbreker (tweepolig) ter bescherming van de netvoeding in het elektrische systeem van het gebouw te worden aangebracht (zie schema), in overeenstemming met de geldende voorschriften (wet 46/90): bijvoorbeeld een tweepolige magnetothermische schakelaar met nominale stroom van 6A. De scheiding tussen de contacten van de lijnonderbreker moet minimaal 3 [mm] bedragen.

Voorbeeld van tweepolige lijnonderbreker:



Aansluitschema: tweepolige netschakelaar (bijvoorbeeld magnetothermische schakelaar met nominale stroom van 6A) die de voeding van de inrichting kan afsluiten.

Onderhoud

- Sluit, voordat u onderhoudswerkzaamheden uitvoert, de voeding af.
- Het is raadzaam om regelmatig te controleren of het veiligheidssysteem goed werkt (minstens een keer per maand).
- Verwijder stof uit de behuizing van de centrale met een vochtige doek, zonder oplosmiddel te gebruiken, en controleer of er geen vreemde voorwerpen aanwezig zijn.
- Controleer de toestand van de aansluitingen en van de geleiders.
- Voer onderhoud en werkingstests van alle componenten (rooksensoren, bewegingssensoren...) uit volgens de aanwijzingen uit de betreffende technische handleidingen.
- Zet de beschermingen terug op de klemmen.

Certificering

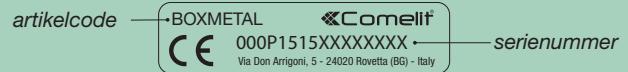
- Alle producten voldoen aan de eisen van de richtlijn 2014/30/UE, 2014/35/UE. Dit wordt bevestigd door het **CE**-label op de producten.
- Het Art. **BOXMETAL** voldoet aan de normen **EN50131-1, EN50131-3, EN50131-6, EN50136-1, EN50136-2, EN 60950-1:2006 + A11:2009 + A1:2010 + A12:2011, EN50130-4)**
- Alle componenten van het systeem moeten een veiligheidsklasse van 2 of hoger hebben om de certificering van alarmsysteem van klasse 2 volgens de norm **EN50131** te verkrijgen.



L'Art. **BOXMETAL** è conforme alle norme **EN50131-1, EN50131-3, EN50131-6, EN50136-1, EN50136-2, EN 60950-1:2006 + A11:2009 + A1:2010 + A12:2011, EN50130-4)**

Etiketten producten

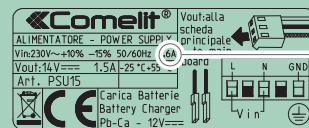
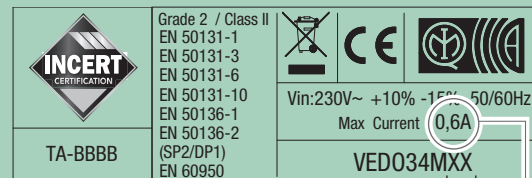
- Alle artikelen moeten zijn voorzien van een identificatielabel om het product te kunnen traceren. Hieronder zijn twee voorbeelden getoond:



Interpretatie serienummer: 000PWWYYXXXXXXXX

protocolnummer
datum van productie
week van productie (WW)
en jaar van productie (YY)
(op het etiket van het voorbeeld
1515 = week 15 van jaar 15)

identificatielabel van de centrale



Identificatiecode van de certificering

"XX" vertegenwoordigt alle centrales van hetzelfde type

Voor elk type centrale (VEDO10, VEDO34, VEDO34M, VEDO68, VEDO68M) bestaan andere taalversies, aangeduid door een afkorting. Voor het gemak worden de centrales in de handleiding alleen aangeduid met VEDO10, VEDO34, VEDO34M, VEDO68, VEDO68M. Op het identificatielabel verschijnt de volledige artikelcode (bijv.: VEDO34MEN)

voor het Italiaans XX = "" (bijv.: VEDO34M)
voor het Engels XX = **EN** (bijv.: VEDO34MEN)
voor het Frans XX = **FR** (bijv.: VEDO34MFR)
voor het Nederlands XX = **NL** (bijv.: VEDO34MNL)
voor het Spaans XX = **ES** (bijv.: VEDO34MES)



TECHNISCHE SPECIFICATIES

Kenmerken	Waarde
Naam van de fabrikant / leverancier	Comelit Group S.p.A.
Afmetingen (l x h x d)	315 x 440 x 95 mm
Gewicht	3250 g (behuizing + bevestigingssteunen)
Bedrijfstemperatuur en vochtigheidswaarde voor bedrijf	-10° / + 55° met droge hitte -10° / + 40°C met max. + 93% RH (niet gecondenseerd)
Gecertificeerde veiligheidsklasse	2 volgens EN50131-1*
Milieuklasse	II volgens EN50131-1

* Met inachtneming van de eventuele installatie-aanwijzingen

PLAATSING COMPONENTEN EN BEVESTIGINGEN (VOOR ART. BOXMETAL)

- 1. Uitgang GSM-antenne
- 2. Steunen voor bevestiging kaart centrale art. PCBVEDO10 - PCBVEDO34 - PCBVEDO68 - PCBVEDO200 - PCBPSU
- 3. Gaten voor bevestiging behuizing
- 4. Gaten voor kabeldoorgang
- 5. Steunen voor bevestiging (*) en ondersteuning uitbreiding art. VEDO8180
- 6. Gat tamperbeveiliging tegen lostrekken
- 7. Schroeven voor bevestiging (#) en ondersteuning PAL-module art. VEDOCCTV
- 8. Steunen voor bevestiging voedingseenheid
- 9. Paneel voor bescherming tegen sabotage
- 10. Gaten voor doorvoer blokkeerklem voor voedingseenheid
- 11. Positie identificatielabel van de centrale
- 12. Behuizing bevestigingsschroef voor voedingseenheid art. PSU50
- 13. Behuizing bevestigingsschroef voor voedingseenheid art. PSU15

- A. Positie kaart centrale art. PCBVEDO10 - PCBVEDO34 - PCBVEDO68 - PCBVEDO200 - PCBPSU
- B. Positie uitbreiding art. VEDO8180
- C. Positie uitbreiding art. VEDO8180
- D. Positie tamper
- E. Positie batterij art. 30076003 / art. 30076004
- F. Positie voedingseenheid art. PSU15/ PSU50
- G. Positie PAL/IP-module art. VEDOCCTV



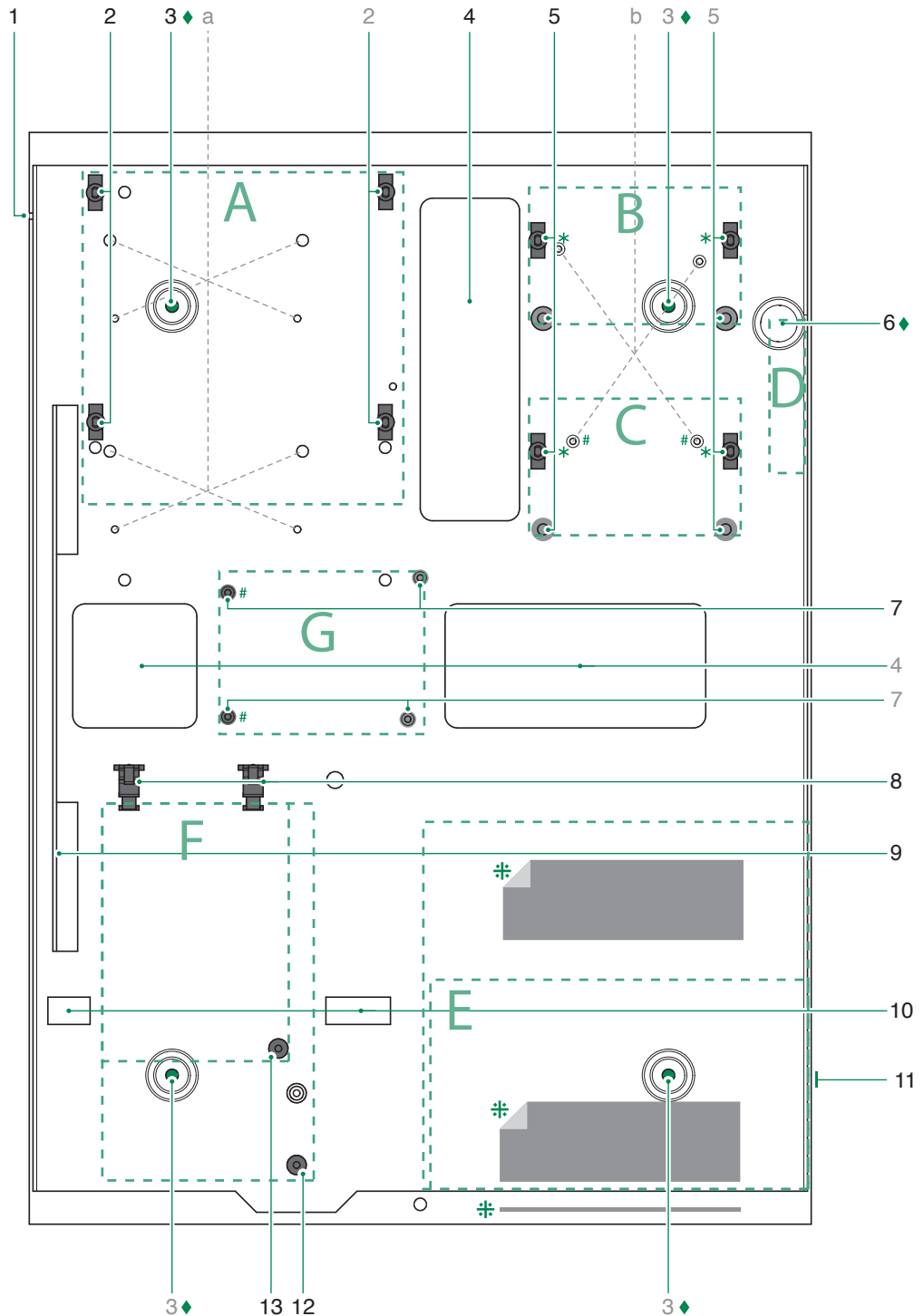
Teneinde de certificatie van het systeem te garanderen, dient de 7Ah of 18Ah batterij met het bijgeleverde dubbelzijdige kleefband aan de metalen behuizing te worden vastgezet (zie #)

◆ Gebruik voor de wandbevestiging de 5 pluggen die in de verpakking zijn meegeleverd: FISCHER SX 6 S ART.570021.

Optionele posities*

- a. Gaten voor montage van de steunen voor bevestiging uitbreiding art. VEDO8180
- b. Schroeven voor bevestiging (#) en ondersteuning PAL-module art. VEDOCCTV

* raadpleeg voor meer informatie de handleiding van het art. BOXMETAL



TRAJECTEN VOOR ISOLATIE SELV-CIRCUIT EN HOOGSPANNINGSCIRCUIT (VOOR ART. BOXMETAL)

1. Uitgang GSM-antenne
2. Antenneconnector uitbreiding art. VEDOGSM
3. Voedingsconnector
4. Batterijconnector
5. Netwerkconnector uitbreiding VEDOIP
6. Balanceerweerstand
7. Tamper-connectors
8. Netwerkconnector VEDOCCTV #
9. Aarding volgens de norm EN60950.
10. Interne zekering 250V- T2A (voor art. PSU15), interne zekering 250V- T2.5A (voor PSU50)
11. Hoogspanningskabels.

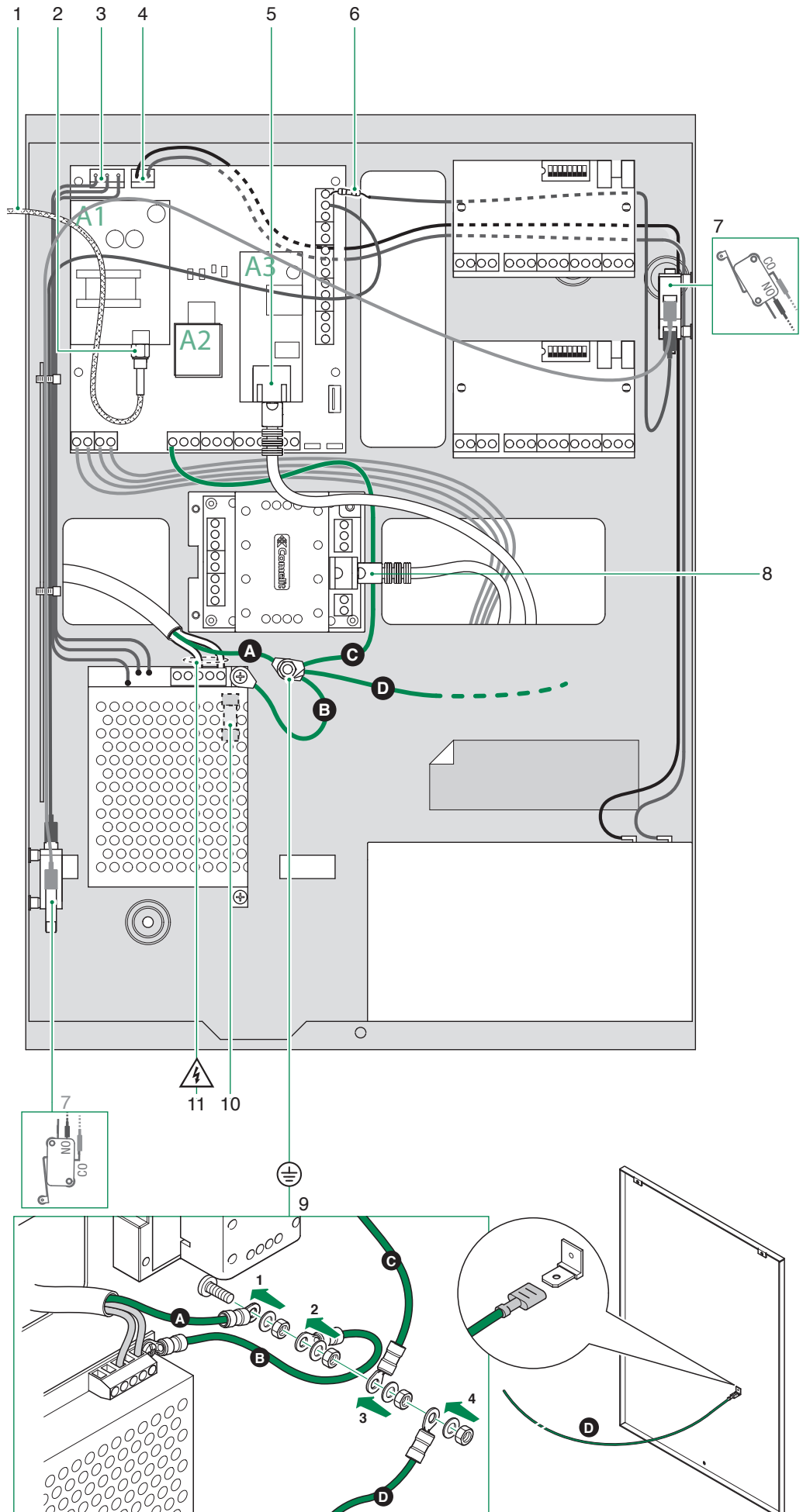
- A1. positie communicatiemodule VEDOGSM
 A2. Positie uitbreiding VEDOVOICE berichten
 A3. Positie IP-module VEDOIP



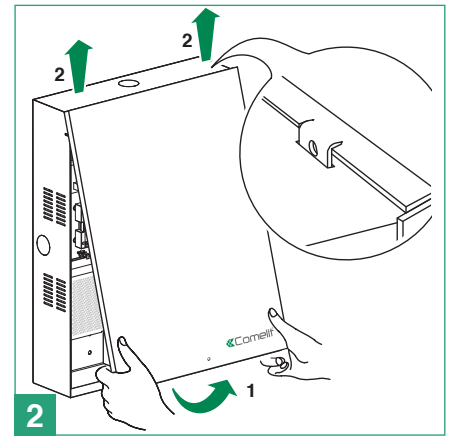
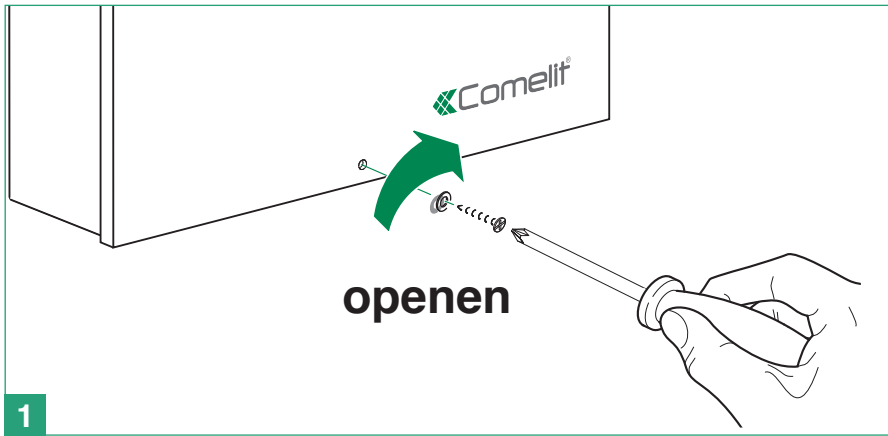
Voor een installatie volgens de voorschriften, opletten dat de bedrading van de aarding van de SELV-circuits en hoogspanningscircuits correct gerouteerd zijn.

(!) Met de module VEDOCCTV in centrale positie gemonteerd (zoals op de afbeelding) gebruikt u een netvoedingskabel met dubbele isolatie (om te voorkomen dat de coaxiale kabels van de camera's in aanraking komen met de 230V draden)

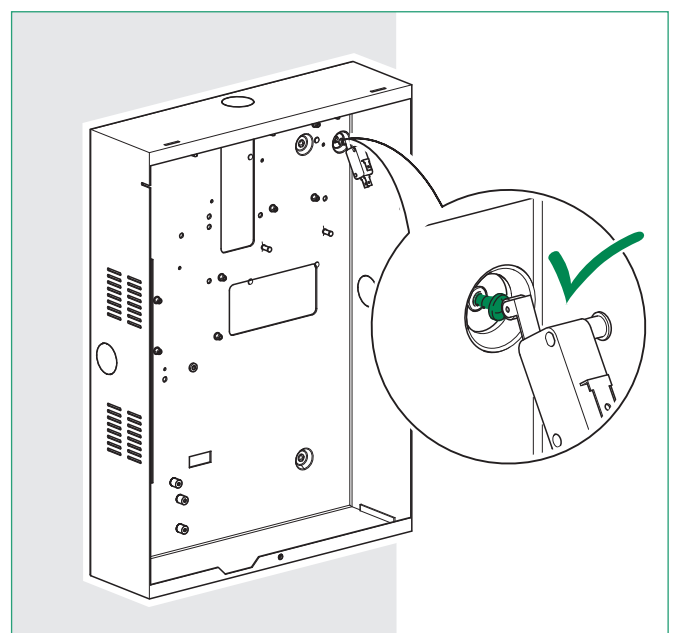
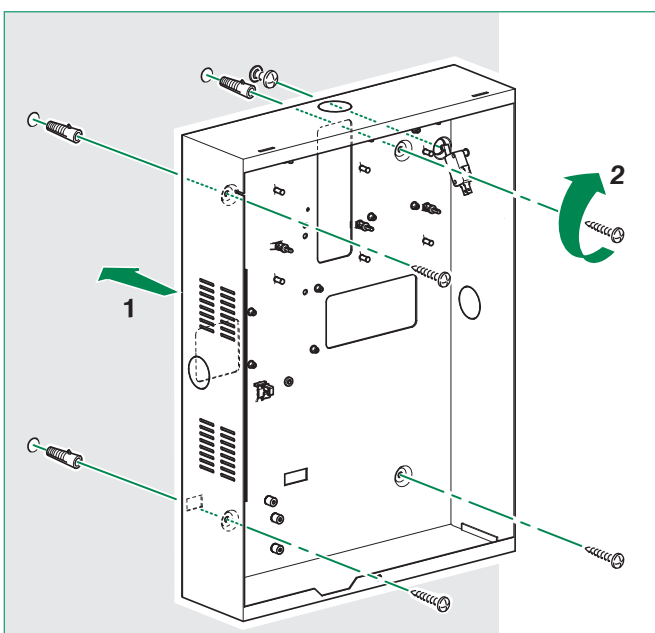
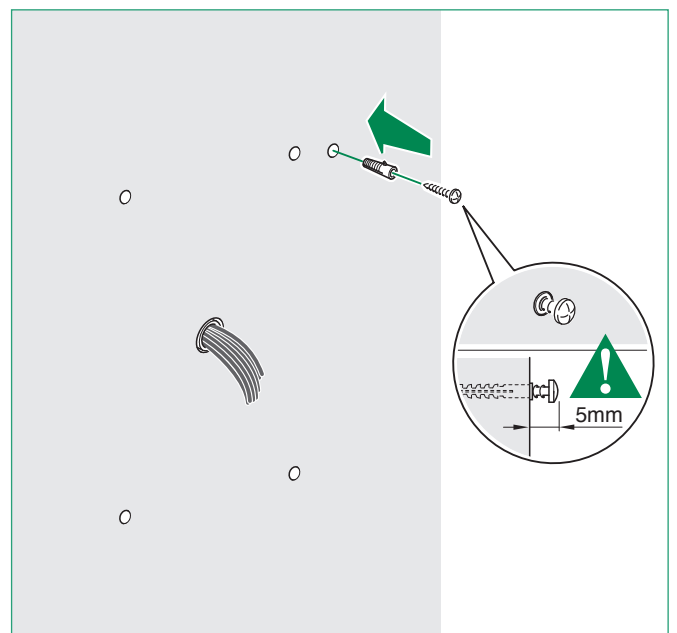
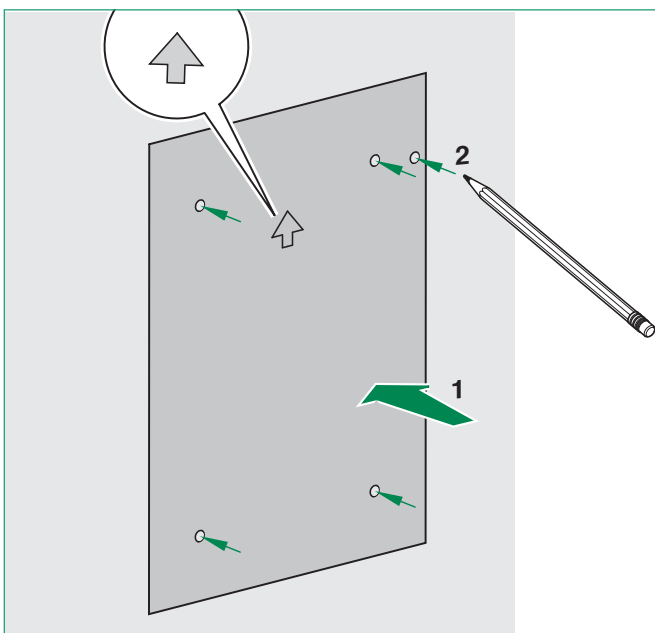
(!) Als de ingangsoopening van de netwerkkabel wordt gedeeld met andere kabels voor bedrading van de centrale (zoals op de afbeelding), dient u een netvoedingskabel met dubbele isolatie te gebruiken.




DE HOUDER OPENEN

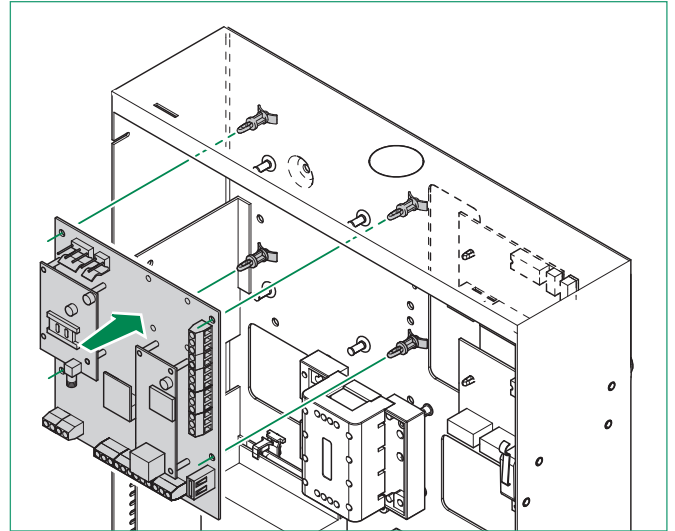
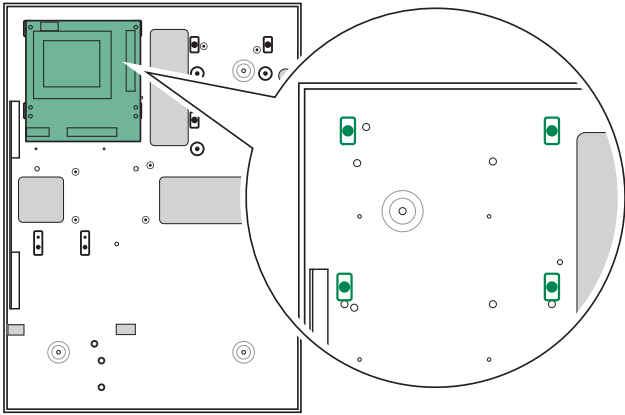


BEVESTIGING AAN DE WAND





MONTAGE KAART CENTRALE ART. PCBVEDO10 / PCBVEDO34 / PCBVEDO68 / PCBVEDO200 EN PCBPSU

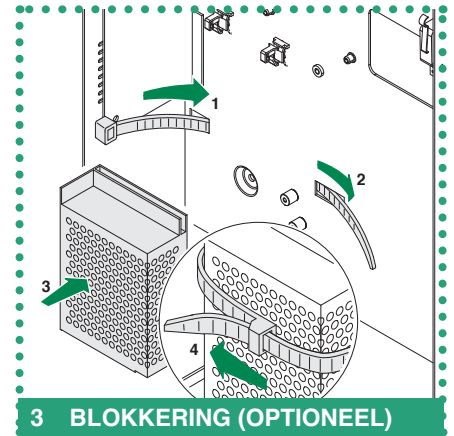
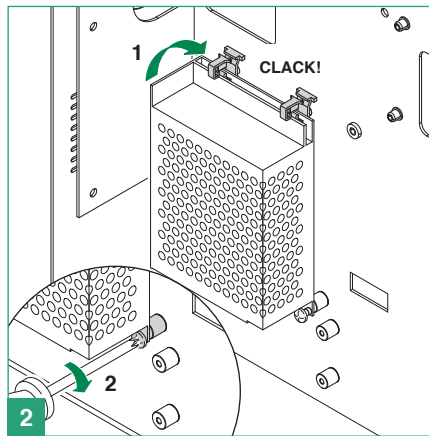
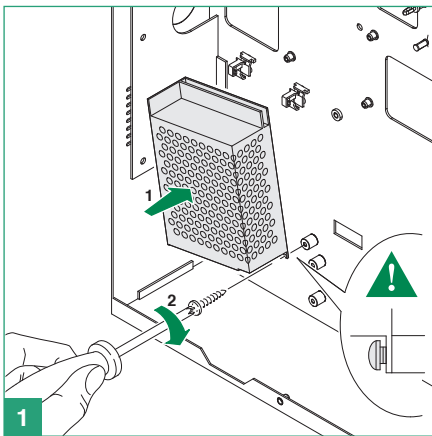
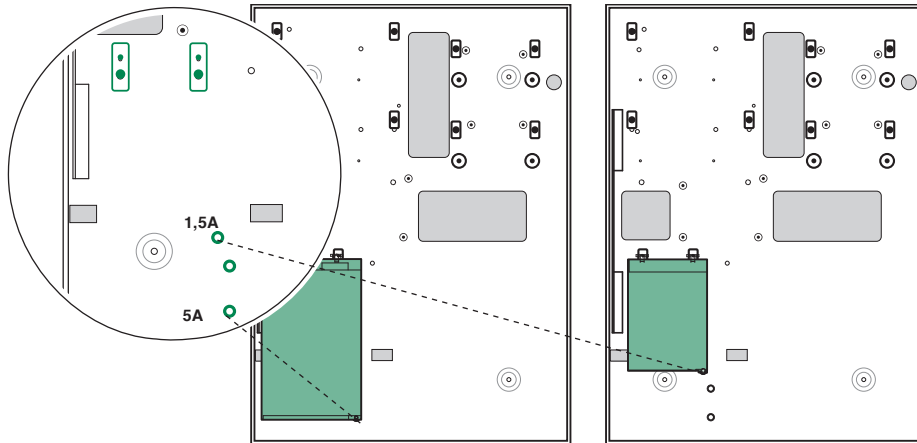
 hoge kunststof drager



MONTAGE VOEDINGSEENHEID PSU15 - PSU50


 haken voor voeding


 kop voor schroeven voeding

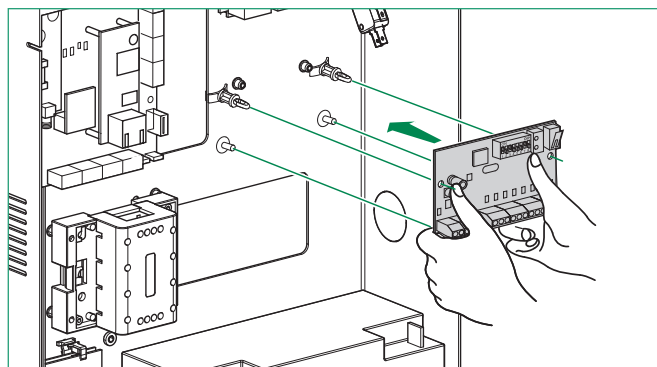
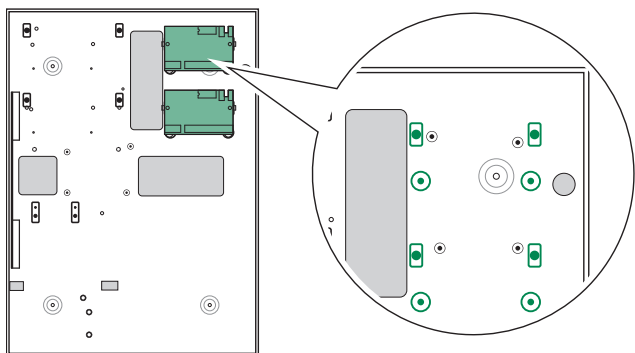


3 BLOKKERING (OPTIONEEL)

MONTAGE UITBREIDING ART. VEDO8I80 (MAX. 4)

 hoge kunststof drager

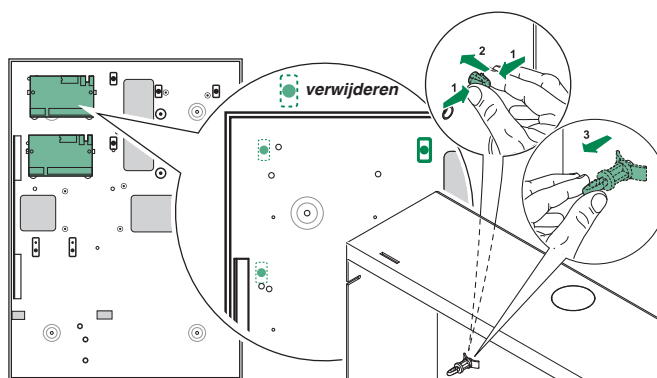
 lage kunststof drager



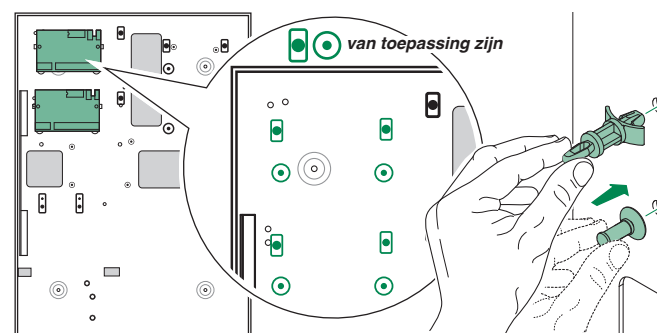
OPTIONELE POSITIES

 hoge kunststof drager

 lage kunststof drager



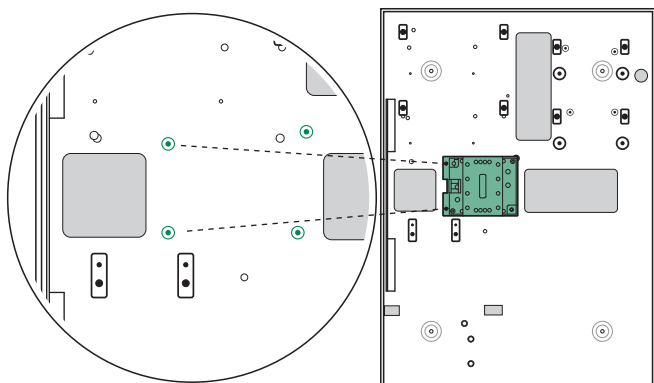
1



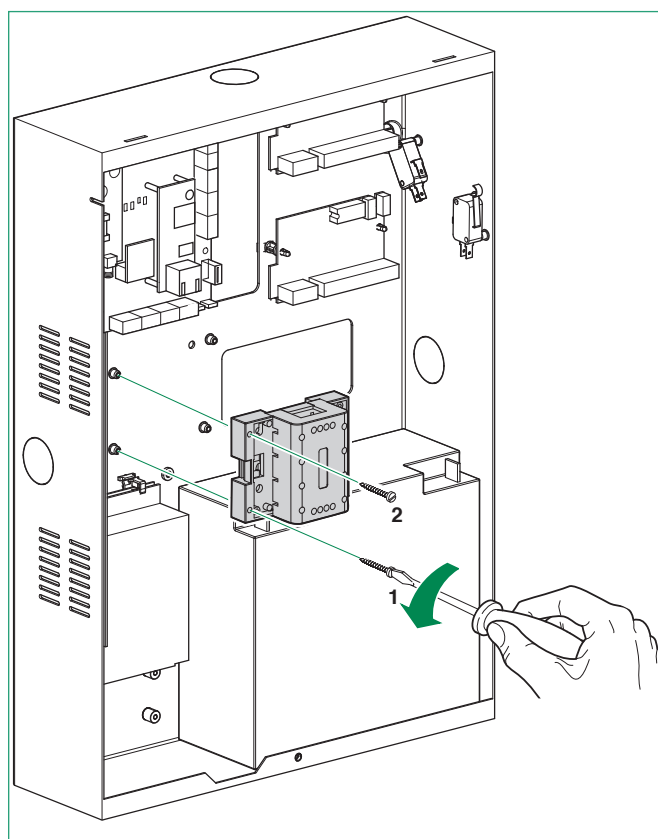
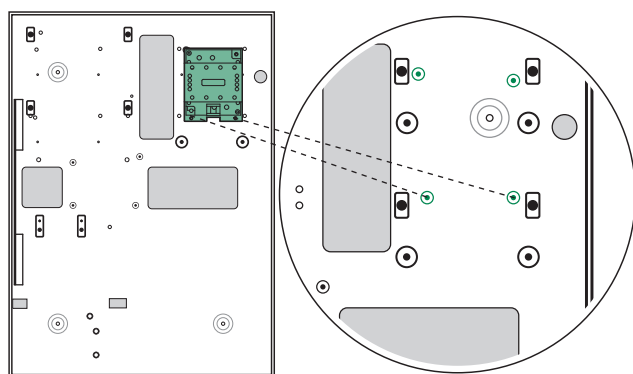
2

MONTAGE MODULE ART. VEDOCCTV

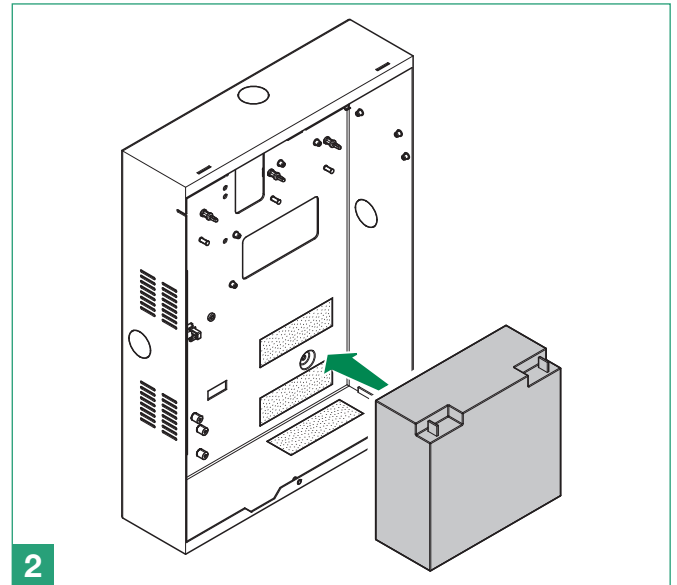
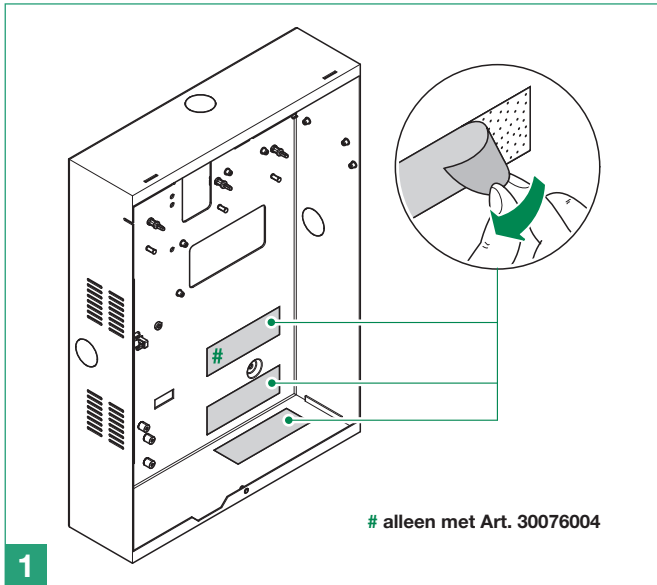
 kop voor schroeven



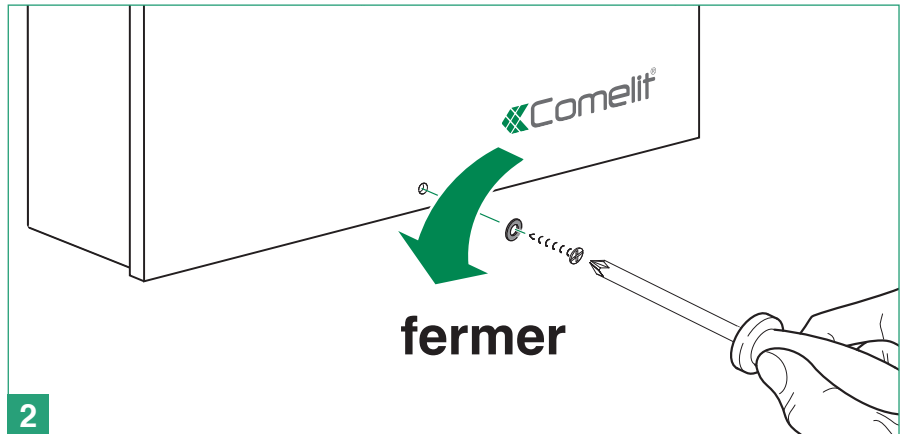
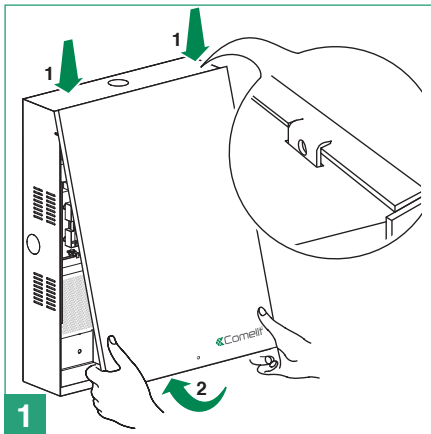
OPTIONELE POSITIES



INSTALLATIE BATTERIJ ART. 30076003 / 30076004 IN METALEN BEHUIZING ART. BOXMETAL



SLUITEND ART. BOXMETAL



www.comelitgroup.com

Via Don Arrigoni, 5 - 24020 Rovetta (BG) - Italy

Comelit®
Passion. Technology. Design.

2^a edizione 09/2016
cod. 2G40001825

