

ART. 35-718

WC-PAPIERSPENDER

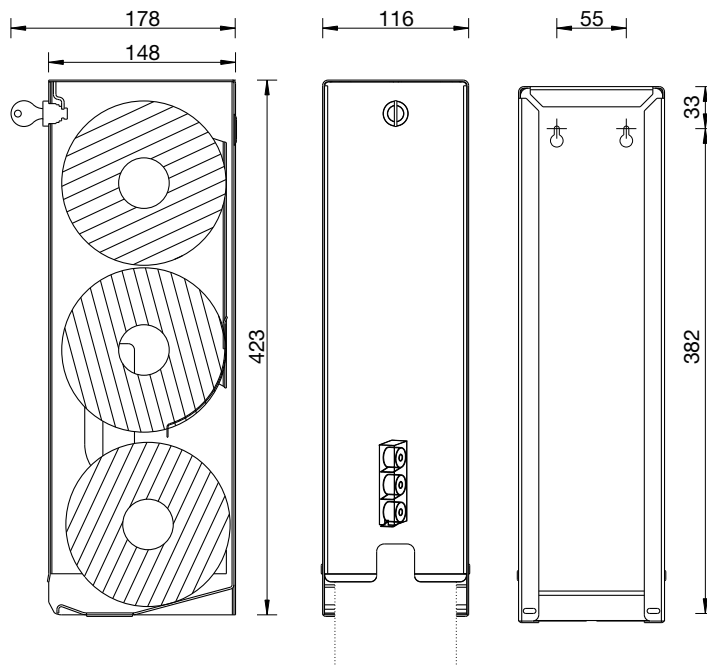
SERIE OMIKRON II, FÜR 3 HAUSHALTSROLLEN

AIR-WOLF GmbH
Waschraum- und Hygienetechnik
Unterhachinger Straße 75
D-81737 München

Telefon +49 (89) 420790 -10
Telefax +49 (89) 420790 -70
air-wolf@air-wolf.de
www.air-wolf.de

Ein Unternehmen der
Wolf-Gruppe

AIR-WOLF



AUSSCHREIBUNGSTEXT:

Toilettenpapierspender für drei Standardrollen, Edelstahl gebürstet, transparent pulverbeschichtet, gegen Finger- und Anlaufspuren, mit seitlichen Schlitzen zur Füllstandskontrolle und Nachführung der nächsten Rolle, integrierte Haltespanne für die zweite Rolle während des Abrollens der ersten Rolle, leere Papphülse fällt unten aus dem Spender, Befüllung von oben, mit Zylinderschloss, Vier-Punkt-Befestigung, inklusive Befestigungsmaterial und Schlüssel, für Aufputzmontage

Abmessungen: H x B x T: 423 x 116 x 148 mm

Rollendurchmesser: 115 - 130 mm

Gewicht: 3,4 kg

EINSATZGEBIETE:

Einsetzbar in halböffentlichen Bereichen mit gemäßigter Besucherfrequenz und Vandalismusgefährdung: Büros, Kanzleien, Ladengeschäfte, Mitarbeiter Toiletten, Fitnessstudios, Hotels etc.

MONTAGETIPP:

WC-Papierspender sollten vom WC-Sitz aus gesehen bevorzugt rechts montiert werden. Er sollte sitzend mit beiden Armen bequem erreichbar sein. Untersuchungen haben gezeigt, dass der Papierverbrauch deutlich sinkt, je tiefer der Spender an der Wand befestigt wird.

ALTERNATIVE OBERFLÄCHENAUSFÜHRUNGEN:

Edelstahl gebürstet AIR-WOLF WC-Papierspender Art. 35-716

Edelstahl weiß beschichtet AIR-WOLF WC-Papierspender Art. 35-717

PASSENDEN WC-PAPIER:

Passende WC-Papier Haushaltsrollen finden Sie in unserem aktuellen Katalog mit den derzeit gültigen Preisen oder auf unserer Homepage www.air-wolf.de



Art. 35-717



Art. 35-716