

1-103648-1 ✓ AKTIV

AMPMODU | AMPMODU MTE

Interne TE-Nummer 1-103648-1

Housing, Receptacle, Wire-to-Board, 12 Position, 2.54 mm [.1 in]
Centerline, Crimp / Insulation Displacement (IDC), 1 Row, Black,
AMPMODU MTE

[Auf TE.com ansehen>](#)



Steckverbinder > PCB-Steckverbinder > Kabel-an-Leiterplatte-Steckverbinder > Kabel-an-Leiterplatte-Steckverbindersätze und -gehäuse



Produkttyp des Steckverbinders: **Gehäuse**

Steckverbinder- und Gehäusotyp: **Buchse**

Steckverbindersystem: **Draht-an-Leiterplatte**

Anzahl von Positionen: **12**

Raster: **2.54 mm [.1 in]**

Eigenschaften

Produktmerkmale

| | |
|---|-----------------------|
| Produkttyp des Steckverbinders | Gehäuse |
| Steckverbinder- und Gehäusotyp | Buchse |
| Steckverbindersystem | Draht-an-Leiterplatte |
| Abdichtbar | Nein |
| Anschluss von Steckverbinder & Kontakt an | Leitungen und Kabel |

Konfigurationsmerkmale

| | |
|-----------------------|----|
| Anzahl von Positionen | 12 |
| Zeilenanzahl | 1 |

Elektrische Kennwerte

| | |
|----------------------------|------------|
| Spannungsfestigkeit (max.) | 600 VACrms |
| Arbeitsspannung | 250 VAC |

Kontaktmerkmale

| | |
|----------------------------|-----------------|
| Kontaktfestsitz im Gehäuse | Mit |
| Kontaktaufbau | Verbindungsuffe |
| Kontakttyp | Stecksockel |
| Kontaktmaterial | Phosphorbronze |
| Kontakt-nennstrom (max.) | 3 A |

Klemmenmerkmale

| | |
|--|--|
| Anschlussmethode für Leitungen und Kabel | Crimpverbindung, Schneidklemmkontakt (IDC) |
|--|--|

Montage und Anschlusstechnik

| | |
|--------------------------------------|--------------------------------|
| Typ des Kontaktfestsitzes im Gehäuse | Rastfeder |
| Gegensteckarretierung | Ohne |
| Art der Steckverbindermontage | Kabelbefestigung (freihängend) |

Gehäusemerkmale

| | |
|------------------------------|--------------------------|
| Gehäuseeingangskonfiguration | Beide Enden geschlossen |
| Gehäusematerial | Thermoplast, Thermoplast |
| Raster | 2.54 mm [.1 in] |
| Gehäusefarbe | Schwarz |

Abmessungen

| | |
|---------------------|-------------------|
| Steckverbinderlänge | 30.42 mm [1.2 in] |
| Steckverbinderhöhe | 2.49 mm [.098 in] |

Verwendungsbedingungen

| | |
|---------------------------|-----------------------------|
| Betriebstemperaturbereich | -65 – 105 °C [-85 – 221 °F] |
|---------------------------|-----------------------------|

Betrieb/Anwendung

| | |
|----------------------|--------|
| Stromkreis Anwendung | Signal |
|----------------------|--------|

Industriestandards

| | |
|---------------------------|-------------------------------|
| Bezugswert des Glühdrahts | Standardteil – ohne Glühdraht |
| UL-Brandschutzklasse | UL 94V-0 |

Verpackungsmerkmale

| | |
|--------------------|-------|
| Verpackungsmenge | 1 |
| Verpackungsmethode | Paket |

Weitere

| | |
|-----------|--|
| Kommentar | Beachten Sie als Ersatz für Crimpeinraststecker oder Stiftkontakte die AMPMODU-Kontakte. |
|-----------|--|

Produkt-Compliance

Bitte besuchen Sie die Produktseite auf [TE.com](https://www.te.com) um Informationen über Produktkonformität zu erhalten.>

| | |
|-------------------------------|---------|
| EU RoHS Richtlinie 2011/65/EU | Konform |
| EU ELV Richtlinie 2000/53/EG | Konform |

China RoHS 2 Richtlinie MIIT Order No 32, 2016

Keine eingeschränkten Materialien oberhalb der Grenzwerte

EU REACH Verordnung (EG) No. 1907/2006

Aktuelle ECHA Kandidatenliste: JAN 2023 (233)

Kandidatenliste deklariert bezüglich: JAN 2023 (233)

Enthält keine SVHC

Halogengehalt

Kein niedriger Halogengehalt – enthält Br oder Cl > 900 ppm.

Lötbarkeit

Für Lötbarkeit nicht zutreffend

Produktkonformitäts-Disclaimer

Diese Informationen beruhen auf angemessenen Erkundigungen bei unseren Lieferanten und entsprechen unserem derzeitigen Wissensstand auf Grundlage der Angaben der Lieferanten. Diese Informationen können Änderungen erfahren. Die von TE als EU RoHS-konform ermittelten Teile weisen einen maximalen Gewichtsanteil von 0,1 % Blei, Chrom VI, Quecksilber, PBB, PBDE, DBP, BBP, DEHP und DIBP sowie 0,01 % Kadmium im homogenen Werkstoff auf oder sind gemäß der Anhänge zur Richtlinie 2011/65/EU (RoHS2) von diesen Grenzwerten ausgenommen. Elektrische und elektronische Endprodukte erhalten gemäß der Richtlinie 2011/65/EU eine CE-Kennzeichnung. Die Komponenten sind möglicherweise nicht CE-gekennzeichnet. Zusätzliche weisen die von TE als EU ELV-konform ermittelten Teile einen maximalen Gewichtsanteil von 0,1 % Blei, Chrom VI und Quecksilber sowie 0,01 % Kadmium im homogenen Werkstoff auf oder sind gemäß der Anhänge zur Richtlinie 2000/53/EG (ELV) von diesen Grenzwerten ausgenommen. Hinsichtlich der REACH Verordnung beruhen die Angaben von TE bezüglich der besonders besorgniserregenden Substanzen (Substances of Very High Concern, SvHC) auf den ‚Leitlinien zu den Anforderungen für Stoffe in Erzeugnissen‘, wie sie auf der Webseite der Europäischen Chemikalienagentur (ECHA) unter folgender URL publiziert sind: <https://echa.europa.eu/guidance-documents/guidance-on-reach>

Kompatible Teile



TE Teilnr.: 6-104363-1
12 MTE HDR SRST LATCH .100CL



TE Teilnr.: 6-103669-1
12 MTE HDR SRST LATCH W/HLDWN



TE Teilnr.: 6-103908-1
12 MTE HDR SRST LATCH W/HLDWN



TE Teilnr.: 6-103673-1
12 MTE HDR SRRA LATCH W/HLDWN



TE Teilnr.: 1-104479-0
SHORT POINT CONT 30 DPLX
STMPD LF



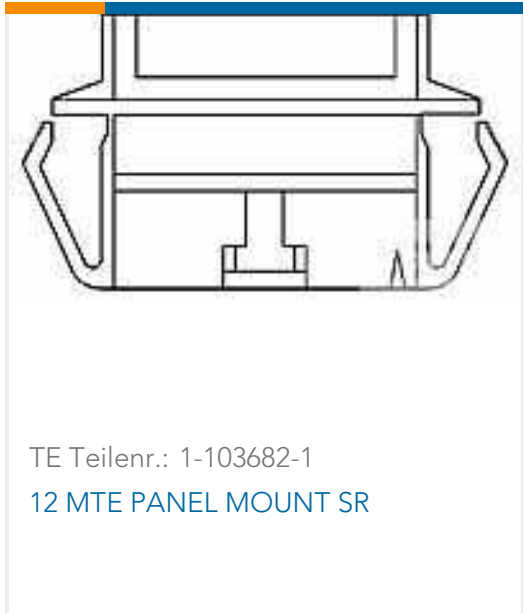
TE Teilnr.: 104479-9
SHORT POINT CONT 15 DPLX
STMPD LF



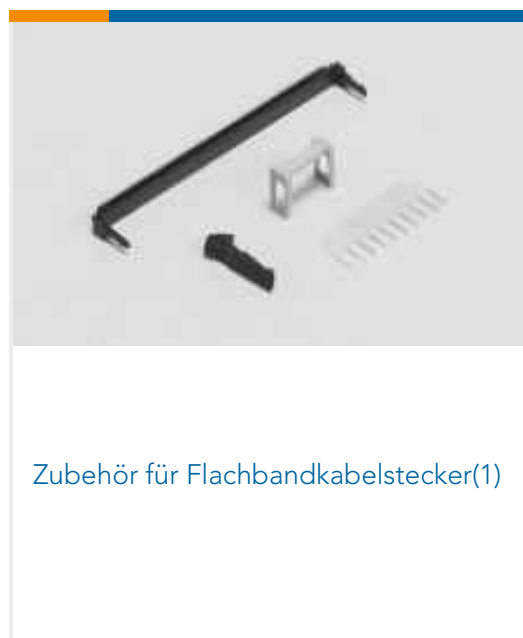
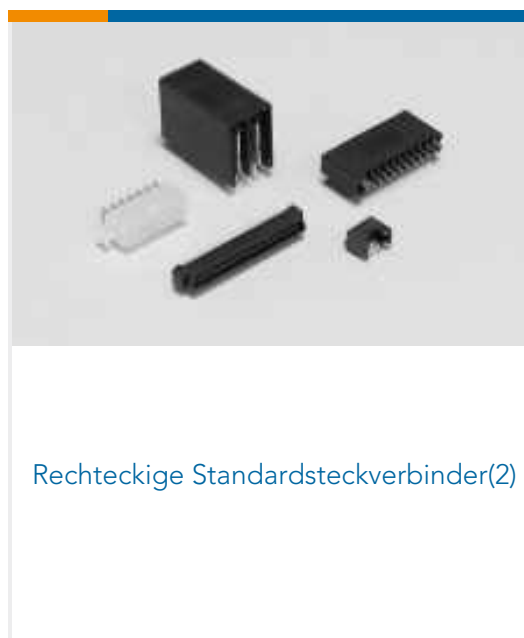
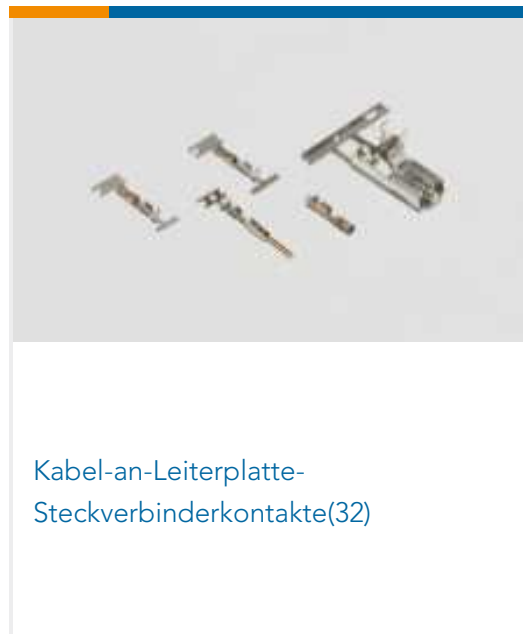
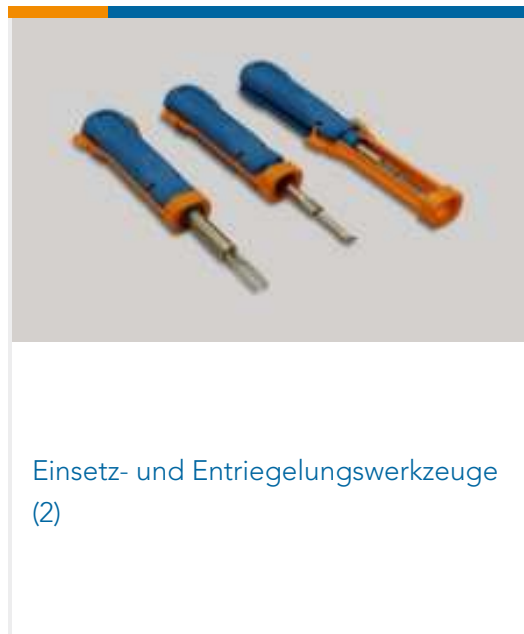
TE Teilnr.: 1-104480-3
SHORT POINT CONT 30 DPLX
STMPD LF



TE Teilnr.: 104479-8
SHORT POINT CONT PLTD SN



Auch serienmäßig | AMPMODU MTE

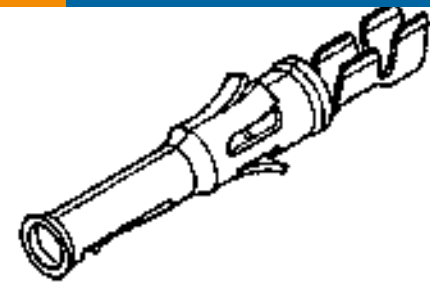


Kunden kauften auch diese Produkte





TE Teilnr.:A87957-000
NC-318064-10-9



TE Teilnr.:66580-7
TYPE VI SOCKET,MULTI-MATE



TE Teilnr.:1-103648-4
15 MTE RCPT HSG SR RIB .100CL



TE Teilnr.:1633305-2
CRIMPER, WIRE



TE Teilnr.:9-100400-0
MICRO-MATCH FSID NP



TE Teilnr.:1604062-4
180A HOUSING SUB-ASSY,RED

Dokumente

Produktzeichnungen

[12 MTE RCPT HSG SR RIB .100CL](#)

Englisch

CAD-Dateien

[3D PDF](#)

Englisch

Kundenmodell

[ENG_CVM_1-103648-1_K.2d_dxf.zip](#)

Englisch

Kundenmodell

[ENG_CVM_1-103648-1_K.3d_igs.zip](#)

Englisch

Kundenmodell

[ENG_CVM_1-103648-1_K.3d_stp.zip](#)

Englisch

Indem Sie die CAD-Datei herunterladen stimmen Sie den [allgemeinen Verkaufsbedingungen](#) zu.

Datenblätter/ Katalogseiten

[AMPMODU_INTERCONNECTION_SYSTEM_SECTION5_CONT](#)

Englisch

[AMPMODU MTE INTERCONNECT SYSTEM](#)

Englisch

Produktspezifikationen

[Anwendungsspezifikation](#)

Englisch

1-103648-1

Housing, Receptacle, Wire-to-Board, 12 Position, 2.54 mm [.1 in] Centerline, Crimp /
Insulation Displacement (IDC), 1 Row, Black, AMPMODU MTE

