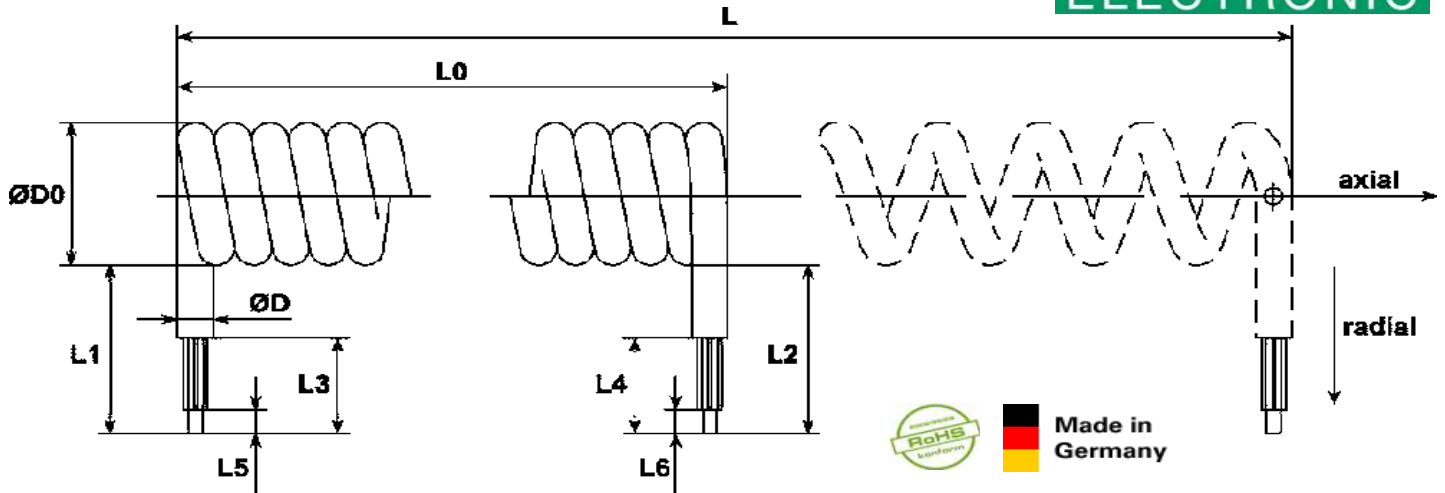


# 1506204



Alle Angaben in mm

Auszugslänge L ca. 3200  
Durchmesser D ca. 3,5+0,3

Blocklänge LO ca. 800  
Spiraldurchmesser DO ca. 10-14

Ausrichtung

Seitenlänge L1 ca. 500  
Seitenlänge L2 ca. 500

axial  
axial

Art der Leitung: Li12Y11Y  
Querschnitt: 2 x 0,14 mm<sup>2</sup>  
Mantelart: PUR  
Mantelfarbe: schwarz  
BKL Artikel Nr.: 1506204

Besonderheiten:

kerbzäh  
mikrobenfest  
kältflexibel  
weitgehend öl- und säurebeständig

ungeschirmt

Leiter: Kupfer blank nach VDE 0295  
0,14 mm<sup>2</sup> (18 x 0,10 mm) / 0,25 mm<sup>2</sup> (14 x 0,15 mm) / 0,50 mm<sup>2</sup> (28 x 0,15 mm)  
Aderisolation: TPE-E / Aderfarben: DIN 47100  
Aderanordnung: Adern in konzentrischen Lagen mit Sonderschlaglängen verseilt / Bandierung: Vliesstoff  
Außenmantel: PUR / Außenmantelfarbe: schwarz  
bewegt: -30°C bis +80°C / Nennspannung: 300 V  
Prüfspannung: Ader / Ader 2.000 V  
Leiterwiderstand: gemäß VDE 0295  
Isolationswiderstand: > 20 MOhm x km  
Biegeradius: 7,5 x Leitungsdurchmesser  
Ölbeständigkeit: nach VDE 0472, Teil 803, Prü fart B  
Halogenfreiheit: die eingesetzten Grundmaterialien sind halogenfrei  
angewandte Normen: in Anlehnung an VDE-Vorschrift: 0250

geschirmt:

Leiter: Kupfer blank nach VDE 0295  
0,25 mm<sup>2</sup> (14 x 0,15 mm) / 0,50 mm<sup>2</sup> (28 x 0,15 mm)  
Aderisolation: TPE-E / Aderfarben: DIN 47100  
Aderanordnung: Adern in konzentrischen Lagen mit Sonderschlaglängen verseilt / Bandierung: Vliesstoff  
Schirmung: Kupferumlegungblank (Bedeckung ca. 90%)  
Außenmantel: PUR / Außenmantelfarbe: schwarz  
bewegt: -30°C bis +80°C / Nennspannung: 300 V  
Prüfspannung: Ader / Ader 2.000 V  
Leiterwiderstand: gemäß VDE 0295  
Isolationswiderstand: > 20 MOhm x km  
Biegeradius: 7,5 x Leitungsdurchmesser  
Ölbeständigkeit: nach VDE 0472, Teil 803, Prü fart B  
Halogenfreiheit: die eingesetzten Grundmaterialien sind halogenfrei  
angewandte Normen: in Anlehnung an VDE-Vorschrift: 0250

**ACHTUNG: Sicherheitsrelevantes Bauteil - Installation nur durch Fachhandwerker**

Die Angaben auf unseren Datenblättern erfolgen nach bestem Wissen. Sie sind nur ein unverbindlicher Hinweis und dienen als Anhaltspunkt für Planungen. Sie befreien den Anwender nicht von eigener Prüfung der von uns gelieferten Produkte auf ihre Eignung für die beabsichtigten Anwendungszwecke. Änderungen behalten wir uns vor, falls neue Erkenntnisse dies erforderlich machen. Ausführungen können variieren.

BKL-Electronic Kreimendahl GmbH · Märkenstück 14 · 58509 Lüdenscheid  
info@bkl-electronic.de