

2208339-1 ✓ AKTIV

## Nano MQS

Interne TE-Nummer 2208339-1

Housing for Female Terminals, Wire-to-Board / Wire-to-Wire, 10 Position, .07 in [1.8 mm] Centerline, Black, Wire & Cable, Signal, Nano MQS

[Auf TE.com ansehen>](#)



Steckverbinder > Automobil-Steckverbinder > Gehäuse für Kraftfahrzeuge > MQS, STECKVERBINDERGEHÄUSE



Steckverbinder- und Gehäusotyp: **Buchsengehäuse**

Flachkontaktbreite: **.5 mm [ .02 in ]**

Steckverbindersystem: **Draht-an-Draht, Draht-an-Leiterplatte**

Anzahl von Positionen: **10**

Raster: **1.8 mm [ .07 in ]**

[Alle MQS, STECKVERBINDERGEHÄUSE \(558\)](#)

## Eigenschaften

### Produktmerkmale

Steckverbinderform	Rechteckig
Steckverbinder- und Gehäusotyp	Buchsengehäuse
Steckverbindersystem	Draht-an-Draht, Draht-an-Leiterplatte
Abdichtbar	Nein
Hybrid Steckverbinder	Nein
Primäre Verriegelungsfunktion	Am Anschluss
Anschluss von Steckverbinder & Kontakt an	Leitungen und Kabel

### Konfigurationsmerkmale

Anzahl von Positionen	10
Zeilenanzahl	2

### Elektrische Kennwerte

Arbeitsspannung	12 VDC
-----------------	--------

Nominalspannungs- Architektur	12 V, 24 V
-------------------------------	------------

### Sonstige Eigenschaften

Kabelausgangswinkel	180°
Primäre Produktfarbe	Schwarz
Steckverbindercode	A

### Kontaktmerkmale

Kontaktgröße	.5mm
Kontakttyp	Buchse
Flachkontaktbreite	.5 mm [.02 in]
Kontakt-nennstrom (max.)	3 A

### Montage und Anschlusstechnik

Terminal Position Assurance	Ja
Zugentlastung	Ohne
Typ der Gegensteckführung	Kodiert
Gegensteckführung	Mit
Art der Steckverbinder-montage	Kabelbefestigung (freihängend)

### Gehäusemerkmale

Gehäusematerial	PBT GF
Raster	1.8 mm [.07 in]

### Abmessungen

Steckverbinderhöhe	7.2 mm [.283 in]
Breite des Produkts	16.45 mm [.648 in]
Länge des Produkts	15.18 mm [.597 in]
Reihenabstand	5.9 mm [.232 in]

### Verwendungsbedingungen

Betriebstemperatur (max)	105 °C [221 °F]
Betriebstemperaturbereich	-40 – 105 °C [-40 – 221 °F]

### Betrieb/Anwendung

Stromkreis Anwendung	Signal
----------------------	--------

### Industriestandards

UL-Brandschutzklasse	UL 94HB
----------------------	---------

### Verpackungsmerkmale

Verpackungsmenge	1
Verpackungsmethode	Box und Karton

### Weitere

Wartbar	Nein
Steckverbinderpositionssicherung	Nein

## Produkt-Compliance

Bitte besuchen Sie die Produktseite auf [TE.com](https://www.te.com) um Informationen über Produktkonformität zu erhalten.>

EU RoHS Richtlinie 2011/65/EU	Konform
EU ELV Richtlinie 2000/53/EG	Konform
China RoHS 2 Richtlinie MIIT Order No 32, 2016	Keine eingeschränkten Materialien oberhalb der Grenzwerte
EU REACH Verordnung (EG) No. 1907/2006	Aktuelle ECHA Kandidatenliste: JUNI 2022 (224) Kandidatenliste deklariert bezüglich: JUNI 2022 (224) Enthält keine SVHC
Halogengehalt	Niedriger Halogengehalt – Br, Cl, F, I < 900 ppm im homogenen Material. Außerdem BFR/CFR/PVC-frei.
Lötfähigkeit	Nicht auf Lötfähigkeit überprüft

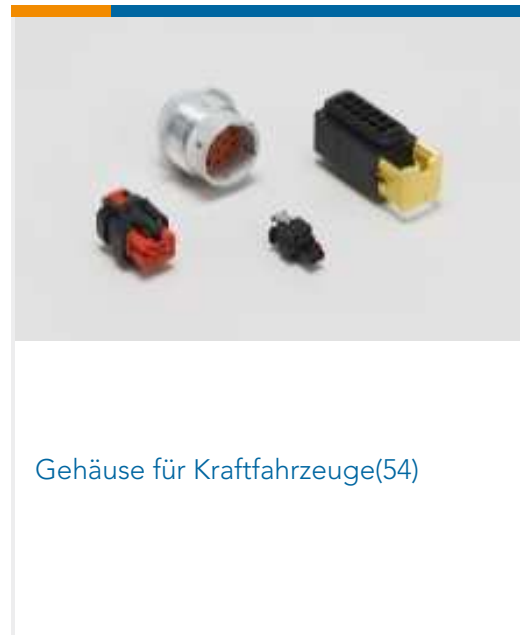
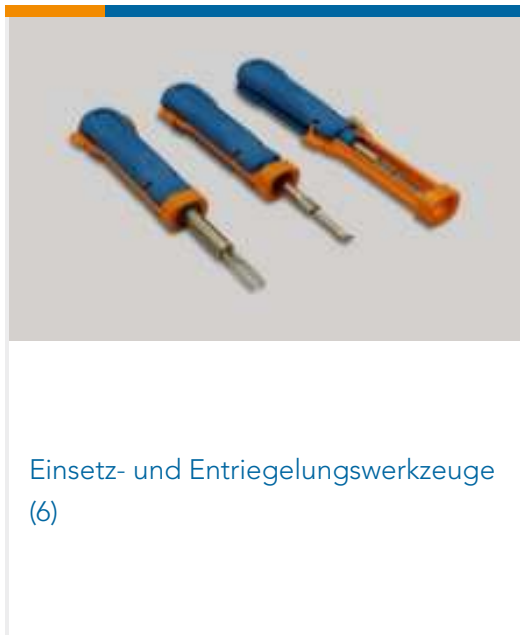
#### Produktkonformitäts-Disclaimer

Diese Informationen beruhen auf angemessenen Erkundigungen bei unseren Lieferanten und entsprechen unserem derzeitigen Wissensstand auf Grundlage der Angaben der Lieferanten. Diese Informationen können Änderungen erfahren. Die von TE als EU RoHS-konform ermittelten Teile weisen einen maximalen Gewichtsanteil von 0,1 % Blei, Chrom VI, Quecksilber, PBB, PBDE, DBP, BBP, DEHP und DIBP sowie 0,01 % Kadmium im homogenen Werkstoff auf oder sind gemäß der Anhänge zur Richtlinie 2011/65/EU (RoHS2) von diesen Grenzwerten ausgenommen. Elektrische und elektronische Endprodukte erhalten gemäß der Richtlinie 2011/65/EU eine CE-Kennzeichnung. Die Komponenten sind möglicherweise nicht CE-gekennzeichnet. Zusätzliche weisen die von TE als EU ELV-konform ermittelten Teile einen maximalen Gewichtsanteil von 0,1 % Blei, Chrom VI und Quecksilber sowie 0,01 % Kadmium im homogenen Werkstoff auf oder sind gemäß der Anhänge zur Richtlinie 2000/53/EG (ELV) von diesen Grenzwerten ausgenommen. Hinsichtlich der REACH Verordnung beruhen die Angaben von TE bezüglich der besonders besorgniserregenden Substanzen (Substances of Very High Concern, SvHC) auf den ‚Leitlinien zu den Anforderungen für Stoffe in Erzeugnissen‘, wie sie auf der Webseite der Europäischen Chemikalienagentur (ECHA) unter folgender URL publiziert sind: <https://echa.europa.eu/guidance-documents/guidance-on-reach>

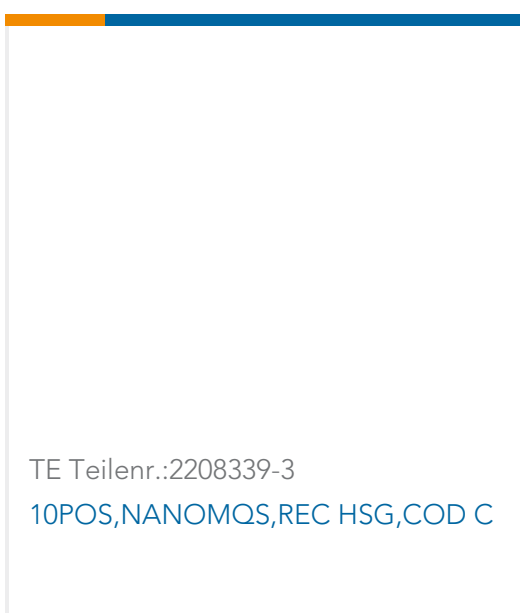
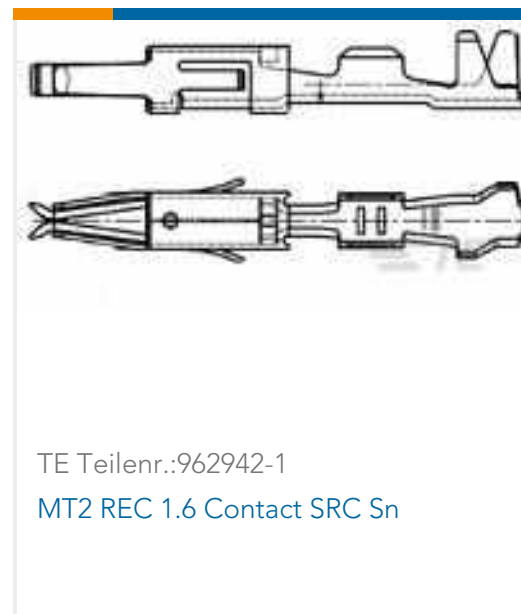
## Kompatible Teile



## Auch serienmäßig | Nano MQS



## Kunden kauften auch diese Produkte



## Dokumente

### Produktzeichnungen

[10POS,NANOMQS,REC HSG,CODA](#)

Englisch

---

### CAD-Dateien

[3D PDF](#)

3D

Kundenmodell

[ENG\\_CVM\\_CVM\\_2208339-1\\_A.2d\\_dxf.zip](#)

Englisch

Kundenmodell

[ENG\\_CVM\\_CVM\\_2208339-1\\_A.3d\\_igs.zip](#)

Englisch

Kundenmodell

[ENG\\_CVM\\_CVM\\_2208339-1\\_A.3d\\_stp.zip](#)

Englisch

Indem Sie die CAD-Datei herunterladen stimmen Sie den [allgemeinen Verkaufsbedingungen](#) zu.

---

### Datenblätter/ Katalogseiten

[Micro Quadlok Interconnection System \(MQS\)](#)

Englisch

---

### Produktspezifikationen

[Anwendungsspezifikation](#)

Englisch

[Anwendungsspezifikation](#)

Englisch