



Halbleiterschütz 1-phasig 3RF2 AC 51 / 10 A / 40 °C 24-230 V / DC 24 V  
Ringkabelanschluss

<b>Produkt-Markennamen</b>	SIRIUS
<b>Produkt-Bezeichnung</b>	Halbleiterschütz
<b>Ausführung des Produkts</b>	1-phasig
<b>Produkttyp-Bezeichnung</b>	3RF23
<b>Hersteller-Artikelnummer</b>	
<ul style="list-style-type: none"> <li>• _1 des bestellbaren Zubehörs</li> <li>• _3 des bestellbaren Zubehörs</li> <li>• _4 des bestellbaren Zubehörs</li> </ul>	<a href="#">3RF2900-3PA88</a> <a href="#">3RF2900-0EA18</a> <a href="#">3RF2920-0GA13</a>
<b>Produkt-Bezeichnung</b>	
<ul style="list-style-type: none"> <li>• _1 des bestellbaren Zubehörs</li> <li>• _3 des bestellbaren Zubehörs</li> <li>• _4 des bestellbaren Zubehörs</li> </ul>	Klemmenabdeckung Konverter Lastüberwachung
<b>Allgemeine technische Daten</b>	
<b>Produktfunktion</b>	Nullpunktschaltend
<b>Verlustleistung [W] bei Bemessungswert Strom</b>	
<ul style="list-style-type: none"> <li>• bei AC bei warmem Betriebszustand</li> <li>• bei AC bei warmem Betriebszustand je Pol</li> <li>• ohne Laststromanteil typisch</li> </ul>	11 W 11 W 0,4 W
<b>Isolationsspannung Bemessungswert</b>	600 V
<b>Verschmutzungsgrad</b>	3
<b>Spannungsart</b>	
<ul style="list-style-type: none"> <li>• der Betriebsspannung</li> <li>• der Speisespannung</li> </ul>	AC DC
Stoßspannungsfestigkeit des Hauptstromkreises Bemessungswert	6 kV
<b>Schockfestigkeit gemäß IEC 60068-2-27</b>	15g / 11 ms
<b>Schwingfestigkeit gemäß IEC 60068-2-6</b>	2g
<b>Referenzkennzeichen gemäß DIN EN 61346-2</b>	Q
<b>Referenzkennzeichen gemäß IEC 81346-2:2009</b>	Q
<b>RoHS-Richtlinie (Datum)</b>	05/28/2009
<b>Hauptstromkreis</b>	
<b>Polzahl für Hauptstromkreis</b>	1
<b>Anzahl der Schließer für Hauptkontakte</b>	1
<b>Anzahl der Öffner für Hauptkontakte</b>	0
<b>Spannungsart der Betriebsspannung</b>	AC
<b>Betriebsspannung</b>	
<ul style="list-style-type: none"> <li>• bei AC               <ul style="list-style-type: none"> <li>— bei 50 Hz Bemessungswert</li> <li>— bei 60 Hz Bemessungswert</li> </ul> </li> </ul>	24 ... 230 V 24 ... 230 V
<b>Betriebsfrequenz Bemessungswert</b>	50 ... 60 Hz

<b>Arbeitsbereich bezogen auf die Betriebsspannung bei AC</b>	
<ul style="list-style-type: none"> <li>• bei 50 Hz</li> <li>• bei 60 Hz</li> </ul>	20 ... 253 V 20 ... 253 V
<b>Betriebsstrom</b>	
<ul style="list-style-type: none"> <li>• bei AC-51 Bemessungswert</li> <li>• bei AC-51 gemäß IEC 60947-4-3</li> <li>• gemäß UL 508 Bemessungswert</li> </ul>	10,5 A 7,5 A 9,6 A
<b>Betriebsstrom minimal</b>	100 mA
<b>Spannungssteilheit am Thyristor für Hauptkontakte maximal zulässig</b>	500 V/μs
<b>Sperrspannung am Thyristor für Hauptkontakte maximal zulässig</b>	800 V
<b>Sperrstrom des Thyristors</b>	10 mA
<b>Derating-Temperatur</b>	40 °C
<b>Stoßstromfestigkeit Bemessungswert</b>	200 A
<b>I<sup>2</sup>t-Wert maximal</b>	200 A <sup>2</sup> ·s
<b>Steuerstromkreis/ Ansteuerung</b>	
<b>Spannungsart der Steuerspeisespannung</b>	DC
<b>Steuerspeisespannung 1</b>	
<ul style="list-style-type: none"> <li>• bei DC Bemessungswert</li> <li>• bei DC</li> </ul>	30 V 15 ... 24 V
<b>Steuerspeisespannung</b>	
<ul style="list-style-type: none"> <li>• bei DC Anfangswert für Signal &lt;1&gt; Erkennung</li> <li>• bei DC Endwert für Signal &lt;0&gt;-Erkennung</li> </ul>	15 V 5 V
<b>Steuerstrom bei minimaler Steuerspeisespannung</b>	
<ul style="list-style-type: none"> <li>• bei DC</li> </ul>	13 mA
Steuerstrom bei DC Bemessungswert	15 mA
<b>Einschaltverzögerungszeit</b>	1 ms; zusätzl. max. eine Halbwelle
<b>Ausschaltverzögerungszeit</b>	1 ms; zusätzl. max. eine Halbwelle
<b>Hilfsstromkreis</b>	
<b>Art des Schaltkontakts</b>	Schließer (NO)
<b>Anzahl der Öffner für Hilfskontakte</b>	0
<b>Anzahl der Schließer für Hilfskontakte</b>	0
Anzahl der Wechsler für Hilfskontakte	0
<b>Einbau/ Befestigung/ Abmessungen</b>	
<b>Befestigungsart</b>	Schraub- und Schnappbefestigung auf Hutschiene 35 mm nach IEC 60715
<ul style="list-style-type: none"> <li>• Reiheneinbau</li> </ul>	Ja
<b>Ausführung des Gewindes der Schraube zur Befestigung des Betriebsmittels</b>	M4
<b>Höhe</b>	95 mm
<b>Breite</b>	22,5 mm
<b>Tiefe</b>	88 mm
<b>Anschlüsse/ Klemmen</b>	
<b>Produktbestandteil abnehmbare Klemme für Hilfs- und Steuerstromkreis</b>	Ja
<b>Ausführung des elektrischen Anschlusses</b>	
<ul style="list-style-type: none"> <li>• für Hauptstromkreis</li> <li>• für Hilfs- und Steuerstromkreis</li> </ul>	Ringkabelschuhanschluss Ringkabelschuhanschluss
<b>Art der anschließbaren Leiterquerschnitte</b>	
<ul style="list-style-type: none"> <li>• für Hauptkontakte für JIS-Kabelschuh</li> <li>• für DIN-Kabelschuh für Hauptkontakte</li> </ul>	JIS C 2805 R 2-5, 5,5-5, 8-5, 14-5 DIN 46234 -5-2,5, -5-6, -5-10, -5-16, -5-25
<b>Art der anschließbaren Leiterquerschnitte</b>	
<ul style="list-style-type: none"> <li>• für Hilfs- und Steuerkontakte <ul style="list-style-type: none"> <li>— eindrätig</li> <li>— feindrätig mit Aderendbearbeitung</li> <li>— feindrätig ohne Aderendbearbeitung</li> </ul> </li> <li>• bei AWG-Leitungen für Hilfs- und Steuerkontakte</li> </ul>	1x (0,5 ... 2,5 mm <sup>2</sup> ), 2x (0,5 ... 1,0 mm <sup>2</sup> ) 1x (0,5 ... 2,5 mm <sup>2</sup> ), 2x (0,5 ... 1,0 mm <sup>2</sup> ) 1x (0,5 ... 2,5 mm <sup>2</sup> ), 2x (0,5 ... 1,0 mm <sup>2</sup> ) 1x (AWG 20 ... 12)
<b>Anzugsdrehmoment</b>	
<ul style="list-style-type: none"> <li>• für Hauptkontakte bei Schraubanschluss</li> <li>• für Hilfs- und Steuerkontakte bei Schraubanschluss</li> </ul>	2 ... 2,5 N·m 0,5 ... 0,6 N·m
<b>Anzugsdrehmoment [lbf·in]</b>	
<ul style="list-style-type: none"> <li>• für Hilfs- und Steuerkontakte bei Schraubanschluss</li> </ul>	4,5 ... 5,3 lbf·in

<b>Ausführung des Gewindes der Anschlusschraube</b>		
• für Hauptkontakte	M5	
• der Hilfs- und Steuerkontakte	M3	
<b>Abisolierlänge der Leitung</b>		
• für Hauptkontakte	10 mm	
• für Hilfs- und Steuerkontakte	7 mm	
<b>Sicherheitsrelevante Kenngrößen</b>		
<b>Schutzart IP frontseitig gemäß IEC 60529</b>	IP00; IP20 mit Abdeckung	
<b>Berührungsschutz frontseitig gemäß IEC 60529</b>	fingersicher bei senkrechter Berührung von vorne mit Abdeckung	
<b>Umgebungsbedingungen</b>		
Aufstellungshöhe bei Höhe über NN maximal	1 000 m	
<b>Umgebungstemperatur</b>		
• während Betrieb	-25 ... +60 °C	
• während Lagerung	-55 ... +80 °C	
<b>Elektromagnetische Verträglichkeit</b>		
<b>leitungsgebundene Störeinkopplung</b>		
• durch Burst gemäß IEC 61000-4-4	2 kV / 5 kHz Verhaltenskriterium 2	
• durch Leiter-Erde Surge gemäß IEC 61000-4-5	2 kV Verhaltenskriterium 2	
• durch Leiter-Leiter Surge gemäß IEC 61000-4-5	1 kV Verhaltenskriterium 2	
• durch Hochfrequenzeinstrahlung gemäß IEC 61000-4-6	140 dBuV im Frequenzbereich 0,15 ... 80 MHz, Verhaltenskriterium 1	
<b>feldgebundene Störeinkopplung gemäß IEC 61000-4-3</b>		
	80 MHz ... 1 GHz 10 V/m, Verhaltenskriterium 1	
<b>elektrostatische Entladung gemäß IEC 61000-4-2</b>		
	4 kV Kontaktentladung / 8 kV Luftentladung, Verhaltenskriterium 2	
<b>leitungsgebundene HF-Störaussendung gemäß CISPR11</b>		
	Klasse A für Industriebereich	
<b>feldgebundene HF-Störaussendung gemäß CISPR11</b>		
	Klasse B für Wohn-, Geschäfts- und Gewerbebereich	
<b>Kurzschlusschutz, Ausführung des Sicherungseinsatzes</b>		
Hersteller-Artikelnummer		
• der gS-Sicherung für Halbleiterschutz bei NH-Bauform verwendbar	<a href="#">3NE1813-0</a>	
• der gR-Sicherung für Halbleiterschutz bei zylindrischer Bauform verwendbar	<a href="#">5SE1316</a>	
• der aR-Sicherung für Halbleiterschutz bei NH-Bauform verwendbar	<a href="#">3NE8015-1</a>	
• der aR-Sicherung für Halbleiterschutz bei zylindrischer Bauform 10 x 38 mm verwendbar	<a href="#">3NC1020</a>	
• der aR-Sicherung für Halbleiterschutz bei zylindrischer Bauform 14 x 51 mm verwendbar	<a href="#">3NC1430</a>	
• der aR-Sicherung für Halbleiterschutz bei zylindrischer Bauform 22 x 58 mm verwendbar	<a href="#">3NC2225</a>	
Hersteller-Artikelnummer der gG-Sicherung		
• bei NH-Bauform verwendbar	<a href="#">3NA6803</a>	
• bei zylindrischer Bauform 10 x 38 mm verwendbar	<a href="#">3NW6001-1: Diese Sicherungen haben einen kleineren Bemessungsstrom als die Halbleiterrelais</a>	
• bei zylindrischer Bauform 14 x 51 mm verwendbar	<a href="#">3NW6101-1: Diese Sicherungen haben einen kleineren Bemessungsstrom als die Halbleiterrelais</a>	
Hersteller-Artikelnummer		
• der NEOZED-Sicherung verwendbar	<a href="#">5SE2306: Diese Sicherungen haben einen kleineren Bemessungsstrom als die Halbleiterrelais</a>	
<b>Approbationen/ Zertifikate</b>		
allgemeine Produktzulassung		
EMV (Elektromagnetische Verträglichkeit)		
Konformitätserklärung		
	<a href="#">Bestätigungen</a>	
		
		
		
		
Konformitätserklärung	Prüfbescheinigung	Sonstige
	<a href="#">Typprüfbescheinigung/Werkszeugnis</a>	<a href="#">Bestätigungen</a>
		

## Weitere Informationen

Siemens hat beschlossen, sich aus dem russischen Markt zurückzuziehen (siehe hier).

<https://press.siemens.com/global/en/pressrelease/siemens-wind-down-russian-business>

Siemens arbeitet an der Erneuerung der aktuellen EAC-Zertifikate.

Bitte erkundigen Sie sich nach dem Status der Gültigkeit der EAC-Zertifizierung, wenn Sie beabsichtigen, diese Produkte in einen EAC-relevanten Markt (mit Ausnahme von Russland oder Weißrussland) zu importieren oder anzubieten.

Informationen zur Verpackung

<https://support.industry.siemens.com/cs/ww/de/view/109813875>

Information- and Downloadcenter (Kataloge, Broschüren,...)

<https://www.siemens.de/ic10>

Industry Mall (Online-Bestellsystem)

<https://mall.industry.siemens.com/mall/de/de/Catalog/product?mlfb=3RF2310-3AA02>

CAX-Online-Generator

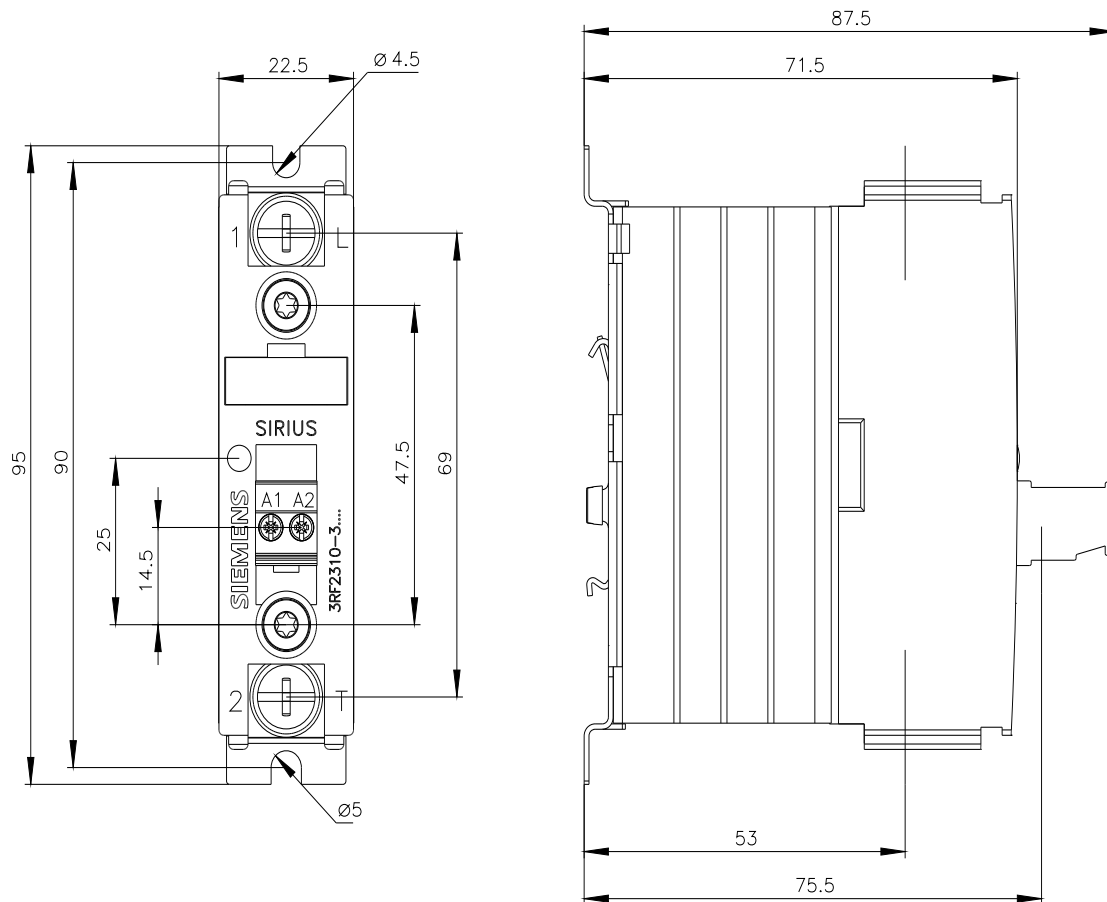
<http://support.automation.siemens.com/WW/CAXorder/default.aspx?lang=de&mlfb=3RF2310-3AA02>

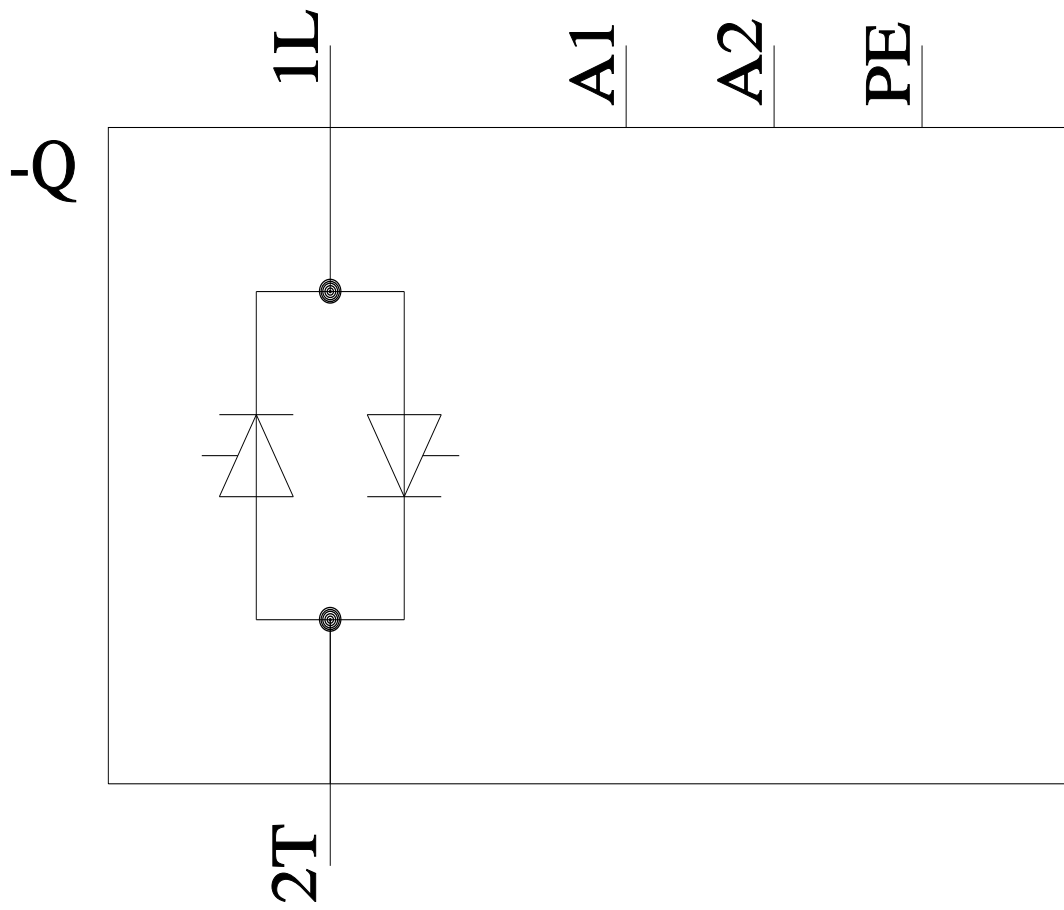
Service&Support (Handbücher, Betriebsanleitungen, Zertifikate, Kennlinien, FAQs,...)

<https://support.industry.siemens.com/cs/ww/de/ps/3RF2310-3AA02>

Bilddatenbank (Produktfotos, 2D-Maßzeichnungen, 3D-Modelle, Geräteschaltpläne, EPLAN Makros, ...)

[http://www.automation.siemens.com/bilddb/cax\\_de.aspx?mlfb=3RF2310-3AA02&lang=de](http://www.automation.siemens.com/bilddb/cax_de.aspx?mlfb=3RF2310-3AA02&lang=de)





letzte Änderung:

06.10.2023 