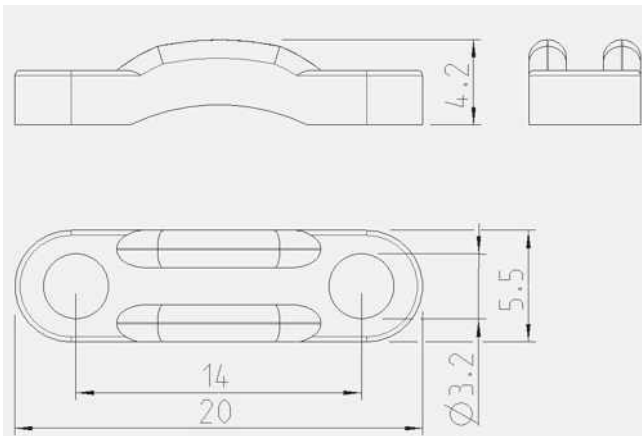


Datenblatt / Datasheet



Zugentlastungsschelle, Lochabstand 14,0 mm,
Lochdurchmesser 3,2 mm

Cord Grip, hole distance 14 mm, hole 3,2 mm

Typ: 440
Type:

Nennspannung: –
Rated voltage:

Nennstrom: –
Rated current:

Bauart: –
According to:

Schutzart: –
IP-Code

Anschlüsse: –
Type of Terminals:

Kontakte: –
Material of Terminals:

Kontaktträger: –
Carrying parts:

Gehäuse: Polyamid 6
Cover: polyamide

Approbationen: –
Certified by:

Anmerkung: –
Annotation: