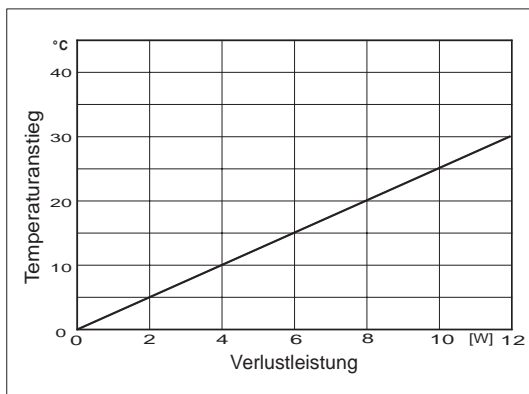
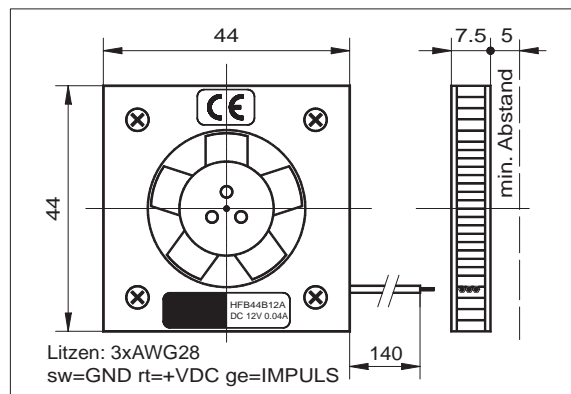


**HFB44B05A, HFB44B12A**
**AKTIVKÜHLER**


Der aktive Kühler mit einer Bauhöhe von nur 7.5mm ist wegen seiner guten Kühlleistung zur Elektronik Kühlung bei engem Platzverhältnis geeignet. Das moderne Motorsystem verbindet hervorragende Wärmeableitung mit geringer Stromaufnahme. Der bürstenlose Motor wird elektronisch kommutiert. Ein IC übernimmt die elektrische Steuerung. Durch 100% Burn-in wird höchste Zuverlässigkeit erreicht. Mit computerunterstützter Optimierung der Lüfterflügel und Kühlflächen wurde die hohe Kühlleistung bei geringstem Geräusch erreicht. Die Befestigung erfolgt durch Kleben mittels doppelseitig klebender Wärmeleitfolie oder Wärmeleitkleber. Ein optionaler Alarmausgang ermöglicht auf einfache Art die Überwachung der Lüftergeschwindigkeit.


**KÜHLEISTUNG**

**ABMESSUNGEN**

**NENNDATEN**

<b>CE</b>	<b>HFB44B05A</b>	<b>HFB44B12A</b>
Betriebsspannung [V]	4.5 ... 5.0 ... 5.5	10.2 ... 12 ... 13.8
Betriebsstrom [mA]	90	40
Max. Startstrom [mA]	160	70
Wärmewiderstand [K/W]	2.5	2.5
Typ. Geräusch @ 1m [dB(A)]	28	28
Betriebstemperatur (Rotor nicht blockiert) [°C]	-10 ... +70 (85, 1h max.)	
Rotordrehzahl [min <sup>-1</sup> ]	8000	8000
Impulsausgang [Imp/U]	3	3
Lebensdauer L <sub>10</sub> /MTBF [h]	75000/210000 @ T <sub>H</sub> =60°C	
Lagersystem	Kugellager ZZ	
Gewicht [g]	20	
Verpackungseinheit [St]	50 - 500	

### • ALARMSIGNAL

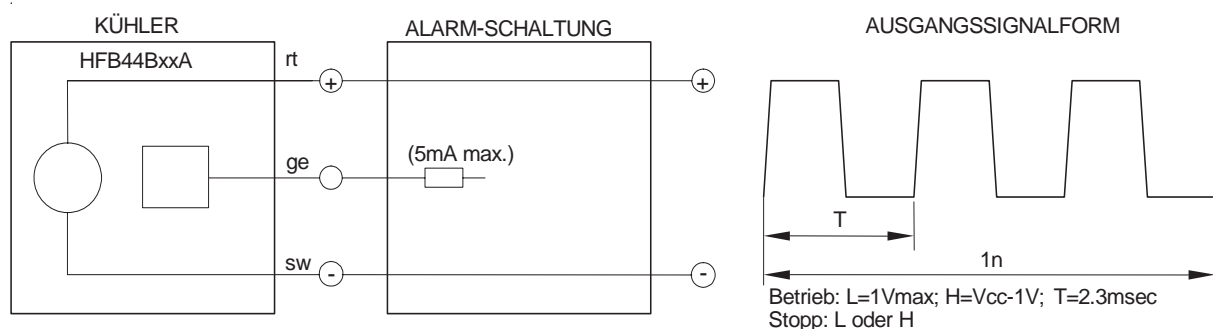
Der **SEPA**<sup>®</sup> HFB44BxxA besitzt einen Tachoausgang, mit dem die korrekte Funktion des Lüfters überwacht werden kann.

Der Tachoausgang liefert ein rechteck-ähnliches Signal, dessen Frequenz der dreifachen Rotorgeschwindigkeit entspricht. Wenn der Rotor blockiert, ist das Ausgangssignal L oder H ( $L=0.5V_{max}$ ,  $H=V_{cc}-1V$ ).

**WICHTIG:** Der Tachoausgang ist nicht gegen Kurzschluss gesichert und darf ohne Vorwiderstand nicht an GND oder Vcc angeschlossen werden. Ein Pull-up-Widerstand wird nicht benötigt.

Rotor nie berühren!

Der HFB44BxxA hat verzinnte Litzenenden.



### • Montage:

Der **SEPA**<sup>®</sup> Lüfter HFB44BxxA wird einfach unter Verwendung der doppelseitig klebenden Wärmeleitfolie THPAD44 auf die CPU montiert. Das THPAD enthält einen Aluminiumträger und verbindet sicher und dauerhaft, auch bei hohen Temperaturen. Das THPAD 44 wird in den entsprechenden Abmessungen geliefert (siehe Zubehör).

Die Oberfläche des Kühlkörpers und der CPU müssen sauber und trocken sein. Schon Spuren von Wärmeleitpaste verhindern eine sichere Verbindung!

Mehr Informationen erhalten Sie in den Datenblättern über wärmeleitende Klebefolie oder Klebstoff.

Rotor nie berühren!

### • ZUBEHÖR:

THPAD44	wärmeleitende klebende Folie, 42x42mm, auf Aluminiumbasis
LOCTITE 315	wärmeleitender Klebstoff, handfest nach 4 Min.
STECKER	auf Anfrage

### • BESTELLINFORMATION

HFB44B05	<b>SEPA</b> Kühler 5VDC, 44x44x7,5 mm, Kugellager, <b>CE</b>	auf Anfrage
HFB44B05A	<b>SEPA</b> Kühler 5VDC, 44x44x7,5 mm, Kugellager, Impuls, <b>CE</b>	214421010
HFB44B12	<b>SEPA</b> Kühler 12VDC, 44x44x7,5 mm, Kugellager, <b>CE</b>	auf Anfrage
HFB44B12A	<b>SEPA</b> Kühler 12VDC, 44x44x7,5 mm, Kugellager, Impuls, <b>CE</b>	214422010