

**ebm-papst St. Georgen GmbH & Co. KG**

Hermann-Papst-Straße 1

D-78112 St. Georgen

Phone +49 7724 81-0

Fax +49 7724 81-1309

info2@de.ebmpapst.com

www.ebmpapst.com

**Nenndaten**

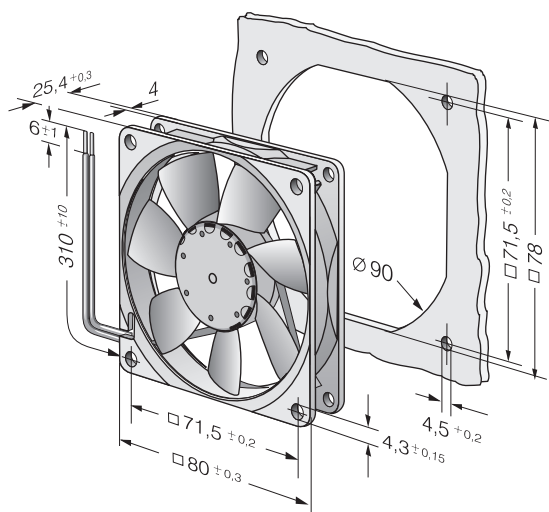
| Typ                      | 8414 NGML         |          |
|--------------------------|-------------------|----------|
| Nennspannung             | VDC               | 24       |
| Nennspannungsbereich     | VDC               | 18 .. 28 |
| Drehzahl                 | min <sup>-1</sup> | 2050     |
| Leistungsaufnahme        | W                 | 1,1      |
| Min. Umgebungstemperatur | °C                | -20      |
| Max. Umgebungstemperatur | °C                | 70       |
| Volumenstrom             | m <sup>3</sup> /h | 45       |
| Schalleistungspegel      | B                 | 3,9      |
| Schalldruckpegel         | dB(A)             | 19       |

mb = max. Belastung · mw = max. Wirkungsgrad · fb = freiblasend · kv = Kundenvorgabe · kg = Kundengerät  
 Änderungen vorbehalten

## Technische Beschreibung

|  |   |
|--|---|
| <b>Abmessungen</b>                         | 80 x 80 x 25 mm   |
| <b>Allgemeine Beschreibung</b>             | <p>Besonderheiten:<br/>Kugellager und Gleitlager verfügbar.<br/>Einige Modelle für Einsatz bei hohen Umgebungstemperaturen bis 85 °C geeignet.</p> <p>Allgemeine Eigenschaften:<br/>Material: Glasfaserverstärkter Kunststoff. Lüfterrad PA, Gehäuse PBT.<br/>Elektronische Kommutierung vollständig integriert.<br/>Geschützt gegen Verpolung und Blockieren.<br/>Anschluss über Einzellitzen AWG 24, TR 64, abisoliert und verzinnt.<br/>Über Stege blasend. Drehrichtung auf Rotor gesehen links.<br/>Masse: 95 g.</p> |
| <b>Anschlussleitung</b>                    | Einzellitzen AWG 24, TR 64, abisoliert und verzinnt.  |
| <b>Blockierschutz</b>                      | Blockier- und Überlastschutz  |
| <b>Drehrichtung</b>                        | Links, auf Rotor gesehen  |
| <b>Förderrichtung</b>                      | Über Stege blasend  |
| <b>Lagerung</b>                            | Sintec-Gleitlager   |
| <b>Lebensdauer L10 bei 40 °C</b>           | 80000 h   |
| <b>Lebensdauer L10 bei max. Temperatur</b> | 40000 h   |
| <b>Masse</b>                               | 0,095 kg  |
| <b>Material Gehäuse</b>                    | Glasfaserverstärkter Kunststoff PBT   |
| <b>Material Laufrad</b>                    | Glasfaserverstärkter Kunststoff PA  |
| <b>Motorschutz</b>                         | Geschützt gegen Verpolung und Blockieren.   |
| <b>Zulassung</b>                           | VDE, CSA, UL, CE  |

## Produktzeichnung



## Kennlinien: Luftleistung

