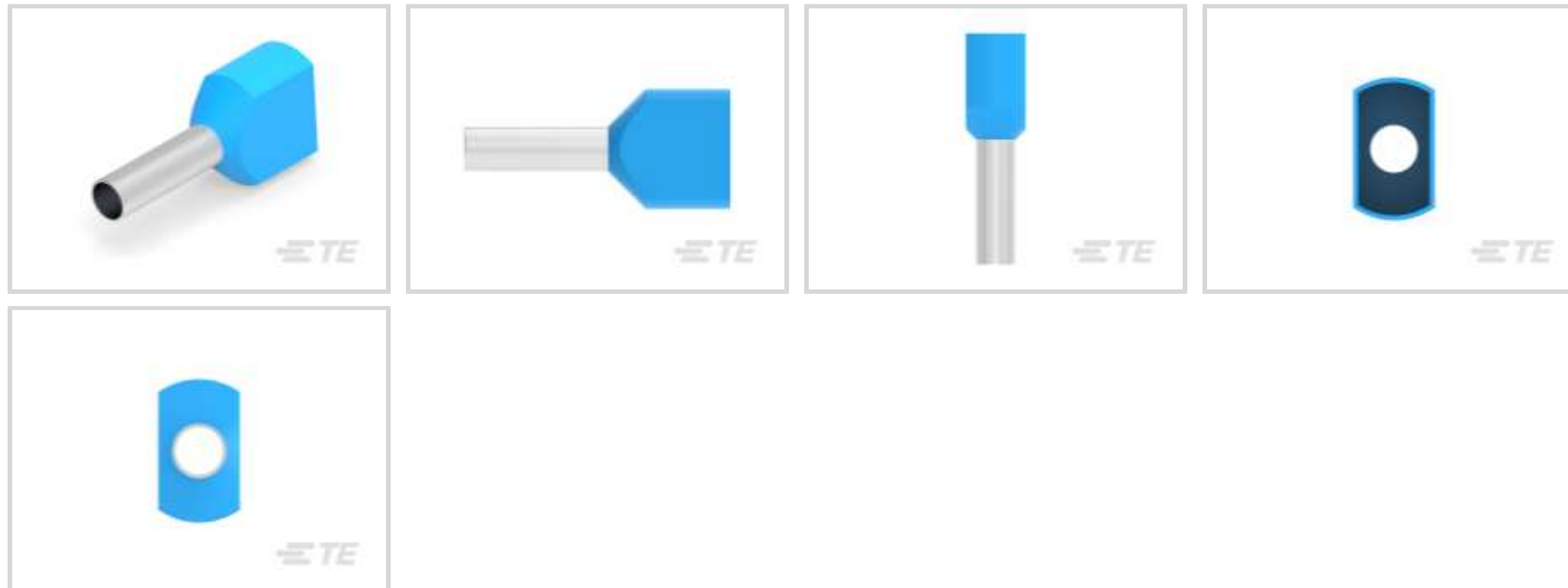


Kabelschuhe und Kabelverbinder > Crimp-Aderendhülsen, Flachkontakte und Ferrulen

Crimpaderendhülsen, Flachstecker und Druckhülsen – Kontakttyp: **Hülse**Geeignet für Drahtisolationbereich: **3.8 mm [.149 in]**Drahtgröße: **2583 – 3257 CMA**

Eigenschaften

Produktmerkmale

Abdichtbar	Nein
Kompatibel mit Einzeldrahttyp	Mehrdrähtig

Konfigurationsmerkmale

Kompatibel mit Leitungs- und Kabeltyp	Einzeldraht
---------------------------------------	-------------

Sonstige Eigenschaften

Doppelleitung	Ja
---------------	----

Kontaktmerkmale

Klemmenlänge	13 mm [.507 in]
Crimpaderendhülsen, Flachstecker und Druckhülsen – Kontakttyp	Hülse
Hülsentyp	Geschlossen
Material der Klemmenbeschichtung	Zinn
Klemmenausrichtung	Gerade

Montage und Anschlusstechnik

Drahtisolutionsunterstützung	Ohne
------------------------------	------

Abmessungen

Doppeldrahtstärke	14 AWG
-------------------	--------

Abisolierlänge	14 mm[.551 in]
Geeignet für Drahtisolationbereich	3.8 mm[.149 in]
Drahtgröße	2583 – 3257 CMA
Klemme – Materialdicke	.2 mm[.007 in]
Gesamtproduktlänge	18.5 mm[.728 in]

Verwendungsbedingungen

Isolationsoption	Teilweise isoliert
Betriebstemperaturbereich	105 °C[221 °F]

Betrieb/Anwendung

Starke Beanspruchung	Nein
----------------------	------

Verpackungsmerkmale

Verpackungsmenge	250
Verpackungsmethode	Tüte

Weitere

Zylinderfarbe	Blau
---------------	------

Produkt-Compliance

[Bitte besuchen Sie die Produktseite auf TE.com um Informationen über Produktkonformität zu erhalten.>](#)

EU RoHS Richtlinie 2011/65/EU	Konform
EU ELV Richtlinie 2000/53/EG	Konform
China RoHS 2 Richtlinie MIIT Order No 32, 2016	Keine eingeschränkten Materialien oberhalb der Grenzwerte
EU REACH Verordnung (EG) No. 1907/2006	Aktuelle ECHA Kandidatenliste: JAN 2023 (233) Kandidatenliste deklariert bezüglich: JAN 2022 (223) Enthält keine SVHC
Halogengehalt	Niedriger Halogengehalt – Br, Cl, F, I < 900 ppm im homogenen Material. Außerdem BFR/CFR/PVC-frei.
Lötfähigkeit	Für Lötfähigkeit nicht zutreffend

Produktkonformitäts-Disclaimer

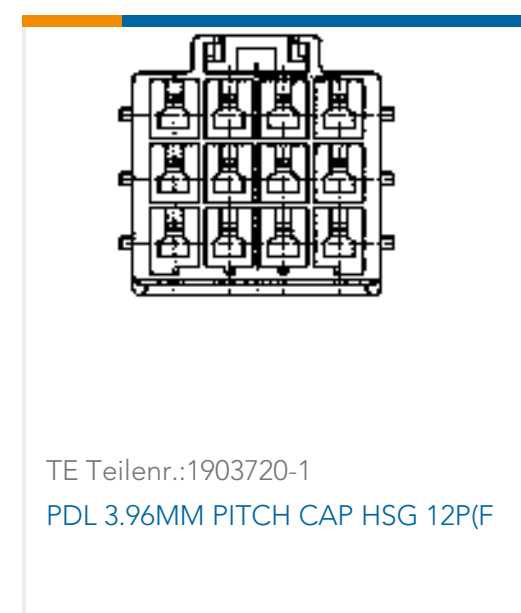
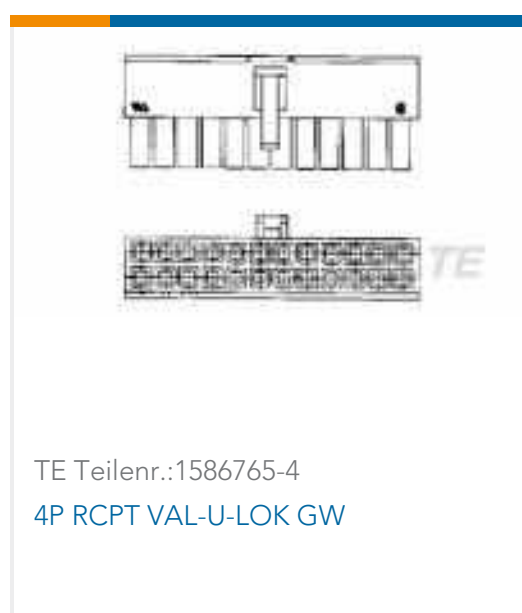
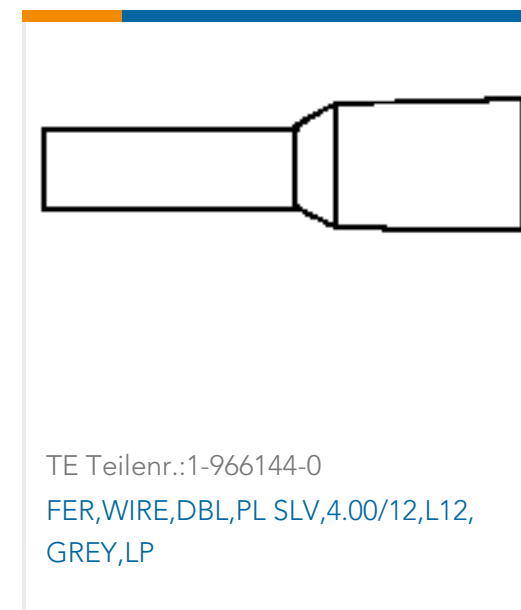
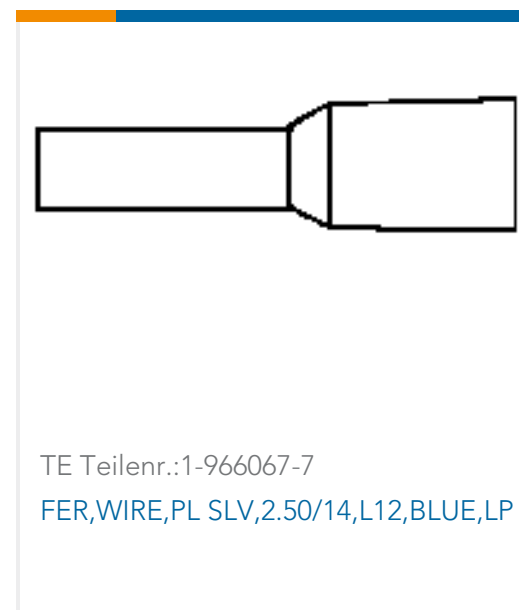
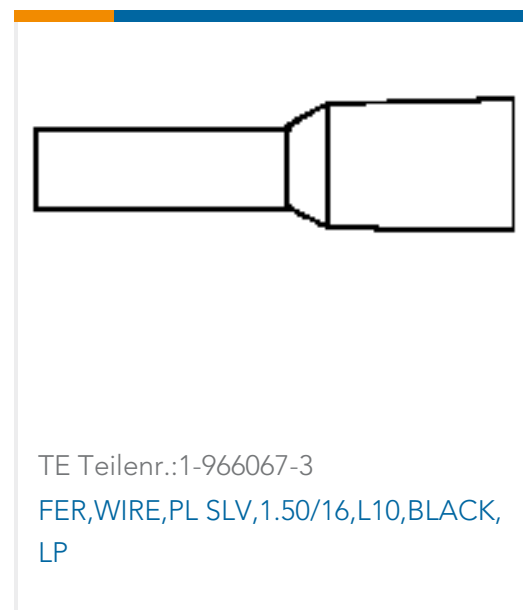
Diese Informationen beruhen auf angemessenen Erkundigungen bei unseren Lieferanten und entsprechen unserem derzeitigen Wissensstand auf Grundlage der Angaben der Lieferanten. Diese Informationen können Änderungen erfahren. Die von TE als EU RoHS-konform ermittelten Teile weisen einen maximalen Gewichtsanteil von 0,1 % Blei, Chrom VI, Quecksilber, PBB, PBDE, DBP, BBP, DEHP und DIBP sowie 0,01 % Kadmium im homogenen Werkstoff auf oder sind gemäß der Anhänge zur Richtlinie 2011/65/EU (RoHS2) von diesen Grenzwerten ausgenommen. Elektrische und

elektronische Endprodukte erhalten gemäß der Richtlinie 2011/65/EU eine CE-Kennzeichnung. Die Komponenten sind möglicherweise nicht CE-gekennzeichnet. Zusätzliche weisen die von TE als EU ELV-konform ermittelten Teile einen maximalen Gewichtsanteil von 0,1 % Blei, Chrom VI und Quecksilber sowie 0,01 % Kadmium im homogenen Werkstoff auf oder sind gemäß der Anhänge zur Richtlinie 2000/53/EG (ELV) von diesen Grenzwerten ausgenommen. Hinsichtlich der REACH Verordnung beruhen die Angaben von TE bezüglich der besonders besorgniserregenden Substanzen (Substances of Very High Concern, SvHC) auf den ‚Leitlinien zu den Anforderungen für Stoffe in Erzeugnissen‘, wie sie auf der Webseite der Europäischen Chemikalienagentur (ECHA) unter folgender URL publiziert sind: <https://echa.europa.eu/guidance-documents/guidance-on-reach>

Kompatible Teile



Kunden kauften auch diese Produkte



Dokumente



Produktzeichnungen

[FER,WIRE,DBL,PL SLV,2.50/14,L10,BLUE,LP](#)

Englisch

CAD-Dateien

[3D PDF](#)

Englisch

Kundenmodell

[ENG_CVM_966144-8_B2.2d_dxf.zip](#)

Englisch

Kundenmodell

[ENG_CVM_966144-8_B2.3d_igs.zip](#)

Englisch

Kundenmodell

[ENG_CVM_966144-8_B2.3d_stp.zip](#)

Englisch

Indem Sie die CAD-Datei herunterladen stimmen Sie den [allgemeinen Verkaufsbedingungen](#) zu.

Datenblätter/ Katalogseiten

[BUCHANAN TERMINAL BLOCKS CATALOG - EUROSTYLE TERMINAL BLOCKS](#)

Englisch

Wire Ferrules

Englisch

[WIRE END FERRULES](#)

Englisch

Freigabe Agentur

[CSA-Zertifikat](#)

Englisch