

3-640601-3 ✓ AKTIV

MTA | MTA 156

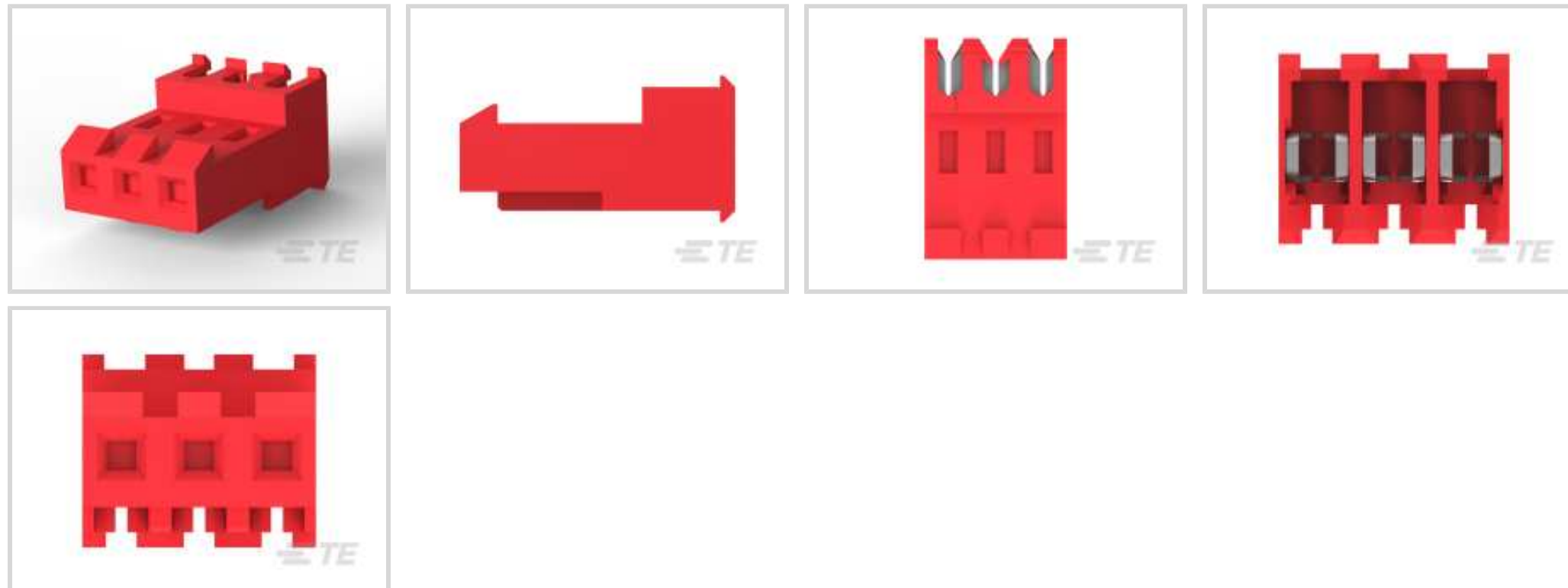
Interne TE-Nummer 3-640601-3

TE-interne Beschreibung: 03P MTA156 CONN ASSY 22AWG LF

[Auf TE.com ansehen>](#)



Steckverbinder > Stromversorgungs-Steckverbinder > Rechteckig Stromversorgung > Rechteckige Leistungssteckverbinder



Rechteckiger Leistungssteckverbinderartyp: **Steckverbindersatz**

Steckverbinder- und Gehäusertyp: **Buchse**

Steckverbindersystem: **Draht-an-Leiterplatte**

Anzahl von Positionen: **3**

Raster: **3.96 mm [ .156 in ]**

## Eigenschaften

### Produktmerkmale

Rechteckiger Leistungssteckverbinderartyp	Steckverbindersatz
Steckverbinder- und Gehäusertyp	Buchse
Steckverbindersystem	Draht-an-Leiterplatte
Abdichtbar	Nein
Anschluss von Steckverbinder & Kontakt an	Leiterplatte, Leitungen und Kabel

### Konfigurationsmerkmale

Anzahl von Positionen	3
Anzahl der Leistungspole	3
Zeilenanzahl	1

### Elektrische Kennwerte

Operating Voltage	600 VAC
-------------------	---------

### Sonstige Eigenschaften

Profil des Steckverbinders	Standard
----------------------------	----------

### Kontaktmerkmale

Kontaktaufbau	Verbindungsmuffe
---------------	------------------

Unterbeschichtungsmaterial des Kontakts	Nickel
Kontaktmaterial	Kupferlegierung
Kontakt-nennstrom (max.)	7 A
Kontakt-festsitz im Gehäuse	Mit
Kontakttyp	Stecksockel
Beschichtungsmaterial des Kontaktanschlussbereichs des Drahts	Zinn
Beschichtungsmaterial des Steckbereichs des Kontakts	Zinn
Dicke des Beschichtungsmaterials des Steckbereichs des Kontakts	2.03 µm[80 µin]
Dicke des Unterbeschichtungsmaterials	30 µm[.762 µin]
Beschichtungsmaterial für die Oberfläche des Steckers	Matt
Beschichtungsdicke am Kontaktanschlussbereich	2.03 – 5.08 µm[80 – 200 µin]

#### Klemmenmerkmale

Anschlussmethode für Leitungen und Kabel	Schneidklemmkontakt (IDC)
Leitungs-/Kabeltyp	Einzeldraht
Drahttyp	Litze

#### Montage und Anslusstechnik

Zugentlastung	Mit
Gegensteckführung	Ohne
Typ des Kontakt-festsitzes im Gehäuse	Rastfeder
Montageausrichtung der Leiterplatte	Ohne
Panelmontagevorrichtung	Ohne
Arretierung für Leiterplattenmontage	Ohne
Art der Steckverbinder-montage	Kabelbefestigung (freihängend)
Gegensteckarretierung	Mit
Typ der Gegensteckarretierung	Verriegelungsrampe

#### Gehäusemerkmale

Installationstyp Leitungen und Kabel Schneidklemmkontakte	Durchführung
Raster	3.96 mm[.156 in]
Gehäusefarbe	Rot
Gehäusematerial	Nylon
Kabelausgangswinkel	90°

#### Abmessungen

--	--

Wire Size	.325 mm <sup>2</sup>
Geeignet für Drahtisolationbereich	2.41 mm[.095 in]
Höhe	9.78 mm[.385 in]
Länge	11.89 mm[.468 in]

### Verwendungsbedingungen

Betriebstemperaturbereich	-55 – 105 °C[-67 – 221 °F]
---------------------------	----------------------------

### Betrieb/Anwendung

Stromkreis Anwendung	Power
----------------------	-------

### Industriestandards

CSA-Einstufung	Zertifiziert
UL-Brandschutzklasse	UL 94V-2
Bezugswert des Glühdrahts	Standardteil – ohne Glühdraht
Behörden-/Normnummer	E28476
Behörde/Norm	CSA, UL
UL-Grad	Zulassung
CSA File Number	LR7189

### Verpackungsmerkmale

Verpackungsmethode	Tasche/Kasten
Verpackungsmenge	500

### Weitere

Zur Verwendung mit	MTA .156-Stiftleiste
--------------------	----------------------

### Produkt-Compliance

Bitte besuchen Sie die Produktseite auf [TE.com](https://www.te.com) um Informationen über Produktkonformität zu erhalten.>

EU RoHS Richtlinie 2011/65/EU	Konform
EU ELV Richtlinie 2000/53/EG	Konform
China RoHS 2 Richtlinie MIIT Order No 32, 2016	Keine eingeschränkten Materialien oberhalb der Grenzwerte
EU REACH Verordnung (EG) No. 1907/2006	Aktuelle ECHA Kandidatenliste: JAN 2020 (205) Kandidatenliste deklariert bezüglich: JAN 2020 (205) Enthält keine SVHC
EU REACH Verordnung (EG) No. 1907/2006	

Aktuelle ECHA Kandidatenliste: JAN 2020 (205)

Kandidatenliste deklariert bezüglich: JAN 2020 (205)

Halogengehalt

Niedriger Halogengehalt – Br, Cl, F, I < 900 ppm im homogen Material. Außerdem BFR/CFR/PVC-frei.

Lötfähigkeit

Für Lötfähigkeit nicht zutreffend

#### Produktkonformitäts-Disclaimer

Diese Informationen beruhen auf angemessenen Erkundigungen bei unseren Lieferanten und entsprechen unserem derzeitigen Wissensstand auf Grundlage der Angaben der Lieferanten. Diese Informationen können Änderungen erfahren. Die von TE als EU RoHS-konform ermittelten Teile weisen einen maximalen Gewichtsanteil von 0,1 % Blei, Chrom VI, Quecksilber, PBB, PBDE, DBP, BBP, DEHP und DIBP sowie 0,01 % Kadmium im homogenen Werkstoff auf oder sind gemäß der Anhänge zur Richtlinie 2011/65/EU (RoHS2) von diesen Grenzwerten ausgenommen. Elektrische und elektronische Endprodukte erhalten gemäß der Richtlinie 2011/65/EU eine CE-Kennzeichnung. Die Komponenten sind möglicherweise nicht CE-gekennzeichnet. Zusätzliche weisen die von TE als EU ELV-konform ermittelten Teile einen maximalen Gewichtsanteil von 0,1 % Blei, Chrom VI und Quecksilber sowie 0,01 % Kadmium im homogenen Werkstoff auf oder sind gemäß der Anhänge zur Richtlinie 2000/53/EG (ELV) von diesen Grenzwerten ausgenommen. Bezüglich der REACH Bestimmungen beruht die TE-Information über SVHC in den Artikeln für diese Teilenummer noch auf den „Leitlinien zu den Anforderungen für Stoffe in Erzeugnissen“ (Version: 2, April 2011) der European Chemicals Agency (ECHA), wobei der Grenzwert von 0,1% (nach Gewicht) auf das Fertigprodukt bezogen ist. TE ist sich des EuGH-Urteils vom 10. September 2015, auch bekannt als O5A (Once An Article Always An Article), bewusst, welches besagt, dass im Falle von 'komplexen Erzeugnissen', der Schwellenwert für eine SVHC sowohl auf das Produkt als Ganzes und gleichzeitig auf jeden der Artikel, aus denen sich das Produkt zusammensetzt, angewendet wird. TE hat diesen Entscheid auf der Grundlage der neuen ECHA 'Leitlinien zu den Anforderungen für Stoffe in Erzeugnissen' (Juni 2017, Version 4,0) ausgewertet und wird seine Deklarationen entsprechend aktualisieren.

## Kompatible Teile



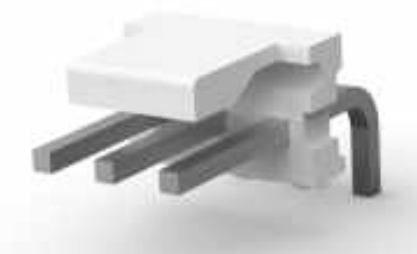
TE Teilenummer 58443-1  
MTA 156 CRIMP HEAD PRODUCTION  
FEED THRU



TE Teilenummer 58074-1  
MTA 50/100/156 MANUAL TOOL  
FRAME



TE Teilenummer 3-641437-3  
03P MTA156 PSTD CONN ASSY RED



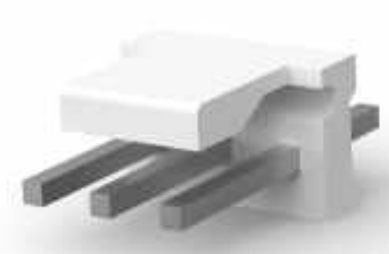
TE Teilenummer 640389-3  
03P MTA156 HDR ASSY SQ R/A F/L



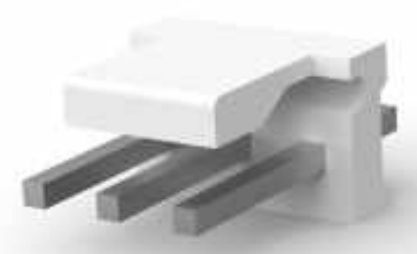
TE Teilenummer 3-641435-3  
03P MTA156 CONN ASSY ORNG



TE Teilenummer 640384-3  
03P MTA156 HDR ASSY STR RND SN



TE Teilenummer 644752-3  
03P MTA156 HDR ASSY SQ STR F/L

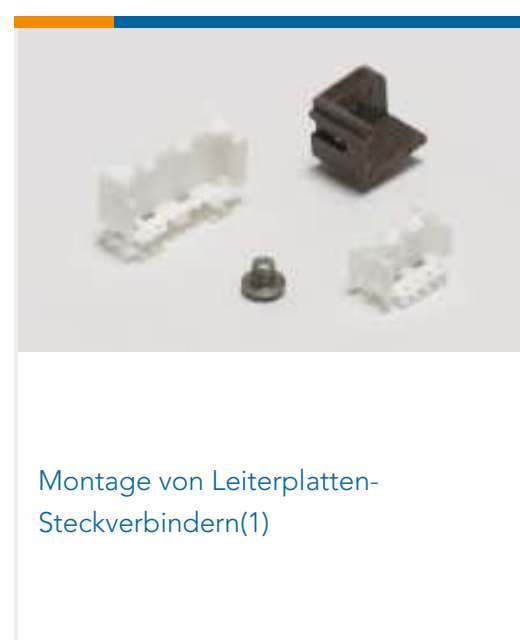
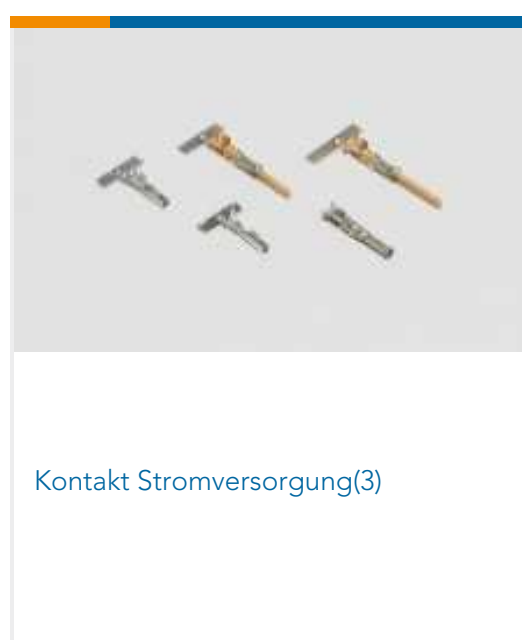
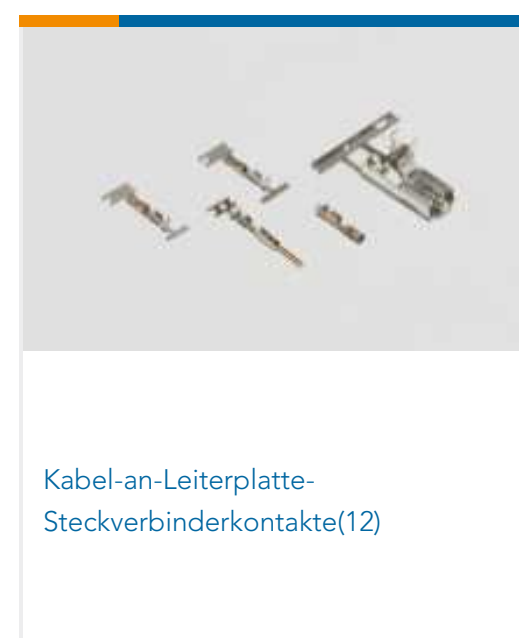


TE Teilenummer 640445-3  
03P MTA156 HDR ASSY FL/STR SN

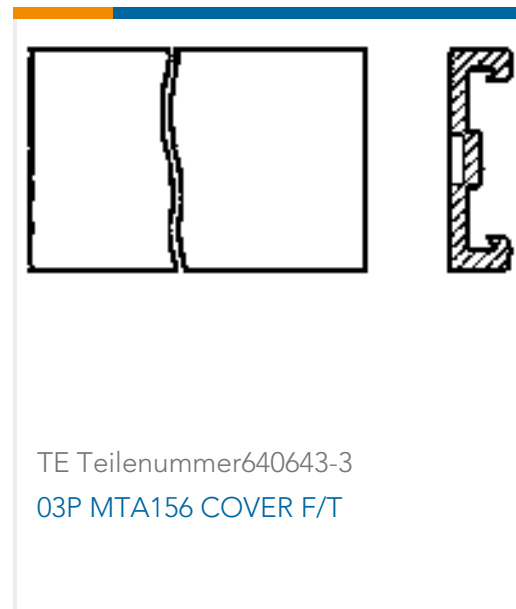
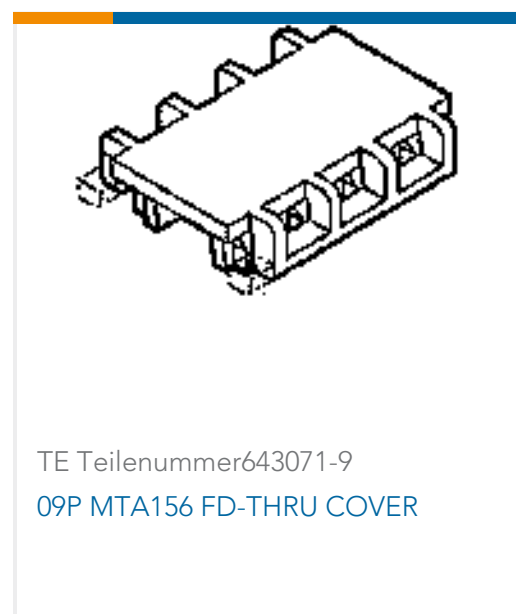




## Auch serienmäßig | MTA 156



## Kunden kauften auch diese Produkte



## Dokumente

### Produktzeichnungen

03P MTA156 CONN ASSY 22AWG LF

Englisch

### CAD-Dateien

Kundenmodell

[ENG\\_CVM\\_CVM\\_3-640601-3\\_P.2d\\_dxf.zip](#)

Englisch

3D PDF

3D

Kundenmodell

[ENG\\_CVM\\_CVM\\_3-640601-3\\_P.3d\\_igs.zip](#)

Englisch

Kundenmodell

[ENG\\_CVM\\_CVM\\_3-640601-3\\_P.3d\\_stp.zip](#)

Englisch

Indem Sie die CAD-Datei herunterladen stimmen Sie den [allgemeinen Verkaufsbedingungen](#) zu.

### Datenblätter/ Katalogseiten



[MTA, CST-100 II, SL-156 and AMP Economy Power \(EP\) Connectors](#)

Englisch

---

[Produktspezifikationen](#)

[Anwendungsspezifikation](#)

Englisch

[Anwendungsspezifikation](#)

Englisch

[MTA 156 Ribbon Cable Connector Assemblies \(English And Spanish\)](#)

Englisch

[Anwendungsspezifikation](#)

Japanisch

[MTA 156 Ribbon Cable Connector Assemblies \(English And Spanish\)](#)

Japanisch

---

[Umweltverträglichkeit von Produkten](#)

[TE-Materialdeklaration](#)

Englisch

---

[Freigabe Agentur](#)

[Agentur-Freigabe-Blatt](#)

Englisch