

METRAFLEX 300M, METRAFLEX 300MXBL

Flexible AC-Stromsensoren

für Multimeter sowie Energie- und Netzstöranalysatoren

3-349-628-01
8/3.16

- Breites Einsatzgebiet, 3 Messbereiche 3 A/30 A/300 A AC und hohe Bandbreite 20 Hz ... 100 kHz für Leistungs- sowie Netzanalyse
- Genaue Messung auch bei niedrigen Strömen, durch großen Dynamikbereich und hohe Sensorempfindlichkeit
- Geringer Lageeinfluss des Leiters und minimale Fremdfeldbeeinflussung
- Einfache Anwendung auf engem Raum durch kleinen Sensorquerschnitt 6 mm
- Sichere Handhabung auch mit Schutzhandschuhen, Öffnen des Sensors und Messbereichseinstellung im Einhandbetrieb
- METRAFLEX 300MXBL: Fremdversorgung bei Langzeitmessung:
 - MAVOWATT 230/240/270/270-400: Versorgung erfolgt über den MAVOWATT, kein weiteres Zubehör erforderlich
 - MAVOWATT 20/30/40/70: DC/DC-Wandler ISOFLEX-MHXL
- Stromsensor mit Schutzart IP50, Messverstärker mit IP40
- Hohe Sicherheit für den Anwender, Messkategorie 1000 V@CAT III, 600 V @ CAT IV und unbegrenzte Überlastbarkeit, ausgelegt für Dauerbetrieb



METRAFLEX 300MXBL

Anwendung

Mit der METRAFLEX 300M oder METRAFLEX 300MXBL messen Sie sowohl an den Stromschienen als auch in der Stromverteilung sicher, präzise und flexibel. Die Spule eignet sich vor allem für schwer zugängliche und enge Stellen besonders gut.

Die METRAFLEX sind AC-Stromsensoren, die auf dem Rogowski-Prinzip basieren. Sie können zur Wechselstrommessung bis zu 300 A eingesetzt werden, indem Sie an ein geeignetes Messgerät (Multimeter, Datenlogger, Netzanalysator, Oszilloskop usw.) angeschlossen werden.

Der flexible Messkopf ermöglicht eine Strommessung auch an schwer zugänglichen Stellen. Die Sensoren können hierzu um einen oder mehrere Leiter beliebiger Bauform (isolierte Kabel, Stromschienen, Rohre) gelegt werden.

Für den autonomen Betrieb des Messverstärkers wird dieser über interne Batterien versorgt.

Stromsensor / Anwendung	Multimeter	MAVOWATT 230/240/270	MAVOWATT 20, 30, 40, 70 MAVOSYS 10
METRAFLEX 300M	•		
METRAFLEX 300MXBL		•	•

METRAFLEX 300MXBL

Die flexiblen Stromsensoren METRAFLEX 300MXBL können für Langzeitmessungen durch eine externe Stromversorgung betrieben werden, siehe Zubehör ISOFLEX-MHXL.

Bei den MAVOWATT 230/240/270/270-400 werden die Stromsensoren METRAFLEX 300MXBL direkt vom Gerät mit Spannung versorgt. Es wird keine externe Stromversorgung benötigt.

Technische Kennwerte

Merkmal	METRAFLEX 300M		
	3 A	30 A	300 A
Messbereiche	3 A	30 A	300 A
Skalierungsfaktor	1	10	100
Ausgangsempfindlichkeit	1000 mV/A	100 mV/A	10 mV/A
Genauigkeit (45 ... 65 Hz)	±1 % v. Messwert ±0,2 A ¹⁾		±1 % v. Messwert ±1 A ¹⁾
Rauschen	3 mV eff.	1 mV eff.	0,1 mV eff.
Ausgangsanschluss	1 Paar 4 mm-Sicherheitsstecker		

Merkmal	METRAFLEX 300MXBL		
	3 A	30 A	300 A
Messbereiche	3 A	30 A	300 A
Skalierungsfaktor	2	20	200
Ausgangsempfindlichkeit	500 mV/A	50 mV/A	5 mV/A
Genauigkeit (50 ... 60 Hz)	±1 % v. Messwert ±0,1 A ¹⁾		±1 % v. Messwert ±0,5 A ¹⁾
Rauschen	1,5 mV eff.		
Ausgangsanschluss	4-poliger Hypertronics-Stecker		

¹⁾ bei Referenzbedingungen

METRAFLEX 300M, METRAFLEX 300MXBL

Flexible AC-Stromsensoren

Einflussgrößen

Ausgangsbelastung	≥ 100 kΩ für angegebene Genauigkeit
Frequenzbereich	20 Hz bis 100 kHz (±1 dB / 50 Hz)
Phasenwinkelfehler	< ±1° (45 ... 65 Hz)
Leiterlageeinfluss	±2,5% vom Messwert
Externe Felder	±0,25% vom Messbereich bei Abstand > 100 mm vom Sensor
Temperatur-Koeffizient	±0,15% vom Messwert/°K

Referenzbedingungen

Umgebungstemperatur	+15 °C ... +25 °C
Relative Feuchte	20% ... 75%
Betriebsspannung	3 V ±0,5 V
Frequenz der Messgröße	45 Hz ... 65 Hz
Kurvenform der Messgröße	Sinus
netzfrequentes magnetisches Feld	< 30 A/m
Lage des Leiters	Leiter senkrecht zur Sensorebene und in der geometrischen Mitte
Form der Messschleife	kreisförmig
Ausgangsbelastung	100 kΩ

Stromversorgung Messverstärker

Stromversorgung	Zwei AA MN1500 LR6 Alkali-Batterien oder für METRAFLEX 300MXBL ext. Versorgung (2...3 V DC/max.100 mA)
Batterielebensdauer	ca. 80 Std.
Externe Stromversorgung für METRAFLEX 300MXBL	Anschluss über Hohlsteckerbuchse 5,5/2,1 mm, Minuspol innen

Anzeigefunktionen

Batterieüberwachung	LED (orange) „LOW BATTERY“ leuchtet: – Batteriespannung zu niedrig, oder – externe Stromversorgung
Überstrom	LED (rot) „OVERLOAD“ leuchtet

Mechanischer Aufbau

Messverstärker

Abmessungen	110 (H) x 65 (B) x 23 (T) mm
Ausgang Messsignal	0,5 m Koaxialkabel abgeschlossen bei METRAFLEX 300M mit 4 mm-Sicherheitsstecker, bei METRAFLEX 300MXBL mit 4-poligem Hypertronics-Stecker
Material	ARNITE T06-200SNF doppelt isoliert, UL94 V-0
Schutzart	IP40 nach DIN VDE 0470 Teil 1/EN 60529

Flexibler Rogowski Stromsensor

Sensorenlänge	16 cm, doppelt isoliert (auf Anfrage 22 cm oder 31,5 cm)
Sensorquerschnitt	6 mm
Verbindungskabel	zwischen Sensor und Gehäuse, Länge 2 m
Material	Sensor: Alcryn 2070 NC Verschluss: LATI LATENE 7H2W V0
Schutzart	IP50 nach DIN VDE 0470 Teil 1/EN 60529

Umgebungsbedingungen

Betriebstemperatur	–20 °C bis +65 °C (–4 °F bis +149 °F)
Lagertemperatur	–40 °C bis +75 °C (–40 °F bis +167 °F)
Luftfeuchte	15% bis 85%, Betauung ist auszuschließen

Elektrische Sicherheit

Schutzklasse	II, doppelt isoliert
Sicherheitsnormen	EN 61010-1:2001 EN 61010-031:2002 +A1:2008 EN 61010-2-032:2002
Messkategorie	1000 Veff. CAT III, 600 Veff. CAT IV
Spannung zwischen Ausgang und Erde	max. 30 V
Verschmutzungsgrad	2 (Sensor und Messverstärker)

Elektromagnetische Verträglichkeit EMV

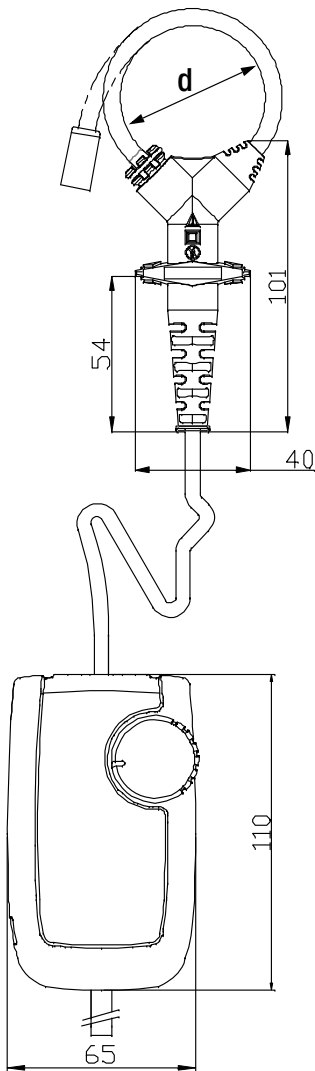
Störaussendung	EN 61326-2:2006 Klasse B
Störfestigkeit	EN 61326-2:2006

Angewandte Vorschriften und Normen

DIN EN 61010-2-032 (VDE 0411-2-032)	Sicherheitsbestimmungen für elektrische Mess-, Steuer-, Regel- und Laborgeräte – Besondere Anforderungen für handgehaltene und handbetriebene Stromsonden
EN 60529 VDE 0470 Teil 1	Prüfgeräte und Prüfverfahren Schutzarten durch Gehäuse (IP-Code)

METRAFLEX 300M, METRAFLEX 300MXBL Flexible AC-Stromsensoren

Abmessungen



METRAFLEX 300M / METRAFLEX 300MXBL – geöffneter Sensor



METRAFLEX 300M



Anschlussbelegung METRAFLEX 300MXBL

Anschluss externe Stromversorgung
über Hohlsteckerbuchse

Stift	Funktion
Innen (Spitze)	- Pol
Außen (Schaft)	+ Pol

Anschlüsse Hypertronics-Stecker

Anschluss	Funktion
1	Signalausgang (-) & DC-Stromversorgung Eingang (-)
2	Signalausgang (+)
3	Schirmung
4	DC-Stromversorgung Eingang (+)



Draufsicht Stecker
(Stiftseite)

METRAFLEX 300M, METRAFLEX 300MXBL

Flexible AC-Stromsensoren

Zubehör

ISOFLEX-MHXL



Die Stromversorgungseinheit ISOFLEX-MHXL dient zur Stromversorgung von bis zu 4 flexiblen Strommesssensoren der Serie METRAFLEX 300MXBL.

ISOFLEX-MHXL wird direkt vom Gerätenetzteil der MAVOWATT 20/30/40/70 gespeist und übernimmt mit seinen 2 Ausgängen die Versorgung des MAVOWATT 20/30/40/70 und die Versorgung von bis zu 4 AC-Stromsensoren.

Eingang: 12 V DC – versorgt vom Netzteil des MAVOWATT
 Ausgang 1: 12 V DC – zur Versorgung des MAVOWATT
 Ausgang 2: 3 V DC – zur Versorgung von bis zu 4 AC-Stromsensoren
 Das 4-fach-Verteilerkabel RR/PS/4A ist im Lieferumfang der ISOFLEX-MHXL nicht enthalten.

Vorteile:

- Langzeitüberwachung (keine Batterien notwendig)
- Kein separates Netzteil notwendig

4-fach-Verteilerkabel RR/PS/4A



Das Verteilerkabel besteht aus der Kupplungsbuchse für den Stromversorgungsausgang der ISOFLEX-MHXL und 4 Stecker für die Stromversorgungseingänge von maximal 4 AC-Stromsensoren.

Bestellangaben

Typ	Beschreibung	Artikelnummer
METRAFLEX 300M	Flexibler AC-Stromsensor 3/30/300A Sensorlänge 16 cm (6"), Batterieversorgung, 3 V-Ausgang an 4 mm-Sicherheitsstecker, Bedienungsanleitung	Z207M
METRAFLEX 300MXBL/2	Flexibler AC-Stromsensor 3/30/300A Sensorlänge 16 cm (6"), Sensordurchmesser 50 mm, Batterie-/externe Versorgung, 1,5 V-Ausgang an Hypertronics-Stecker, Bedienungsanleitung	Z207Q
METRAFLEX 300MXBL/3	Flexibler AC-Stromsensor 3/30/300A Sensorlänge 22 cm (9"), Sensordurchmesser 70 mm, Batterie-/externe Versorgung, 1,5 V-Ausgang an Hypertronics-Stecker, Bedienungsanleitung	Z207Y
METRAFLEX 300MXBL/4	Flexibler AC-Stromsensor 3/30/300A Sensorlänge 31,5 cm (12"), Sensordurchmesser 100 mm, Batterie-/externe Versorgung, 1,5 V-Ausgang an Hypertronics-Stecker, Bedienungsanleitung	Z207Z
ISOFLEX-MHXL	Adapter zur Spannungsversorgung der flexiblen AC-Stromsensoren METRAFLEX 300MXBL durch die Netzteile der Geräte MAVOWATT 20/ 30/40/70	Z817M
RR/PS/4A	4-fach-Verteilerkabel	Z818R

Die AC-Stromsensoren METRAFLEX 300MXBL werden mit Batterien ausgeliefert.

Der Netzadapter ISOFLEX-MHXL kann separat erworben werden.