



Kabelbäume > SchrumpfkompONENTEN > Abgriffe und Übergänge



Anzahl der Abzweigungen/Finger: 4

Materialcode: 3

Materialsystemcode: 10

Vorbeschichtung mit Klebemittel: **Nein**

Betriebstemperaturbereich: -55 – 200 °C [-67 – 392 °F]

Eigenschaften

Konfigurationsmerkmale

Anzahl der Abzweigungen/Finger	4
--------------------------------	---

Sonstige Eigenschaften

Material	Modifiziertes Polyolefin
Materialcode	3
Materialsystemcode	10
Vorbeschichtung mit Klebemittel	Nein

Verwendungsbedingungen

Betriebstemperaturbereich	-55 – 200 °C[-67 – 392 °F]
---------------------------	----------------------------

Betrieb/Anwendung

Stromkabelzubehör	Nein
-------------------	------

Industriestandards

Mit behördlicher Genehmigung	Nein
------------------------------	------

Weitere

Klebstofftyp	Klebstoff muss separat erworben werden
Kommentar	Starke Beanspruchung

Produkt-Compliance

[Bitte besuchen Sie die Produktseite auf TE.com um Informationen über Produktkonformität zu erhalten.>](#)

EU RoHS Richtlinie 2011/65/EU	Konform
EU ELV Richtlinie 2000/53/EG	Konform
China RoHS 2 Richtlinie MIIT Order No 32, 2016	Keine eingeschränkten Materialien oberhalb der Grenzwerte
EU REACH Verordnung (EG) No. 1907/2006	Aktuelle ECHA Kandidatenliste: JAN 2020 (205) Kandidatenliste deklariert bezüglich: JUL 2019 (201) Enthält keine SVHC
EU REACH Verordnung (EG) No. 1907/2006	Aktuelle ECHA Kandidatenliste: JAN 2020 (205) Kandidatenliste deklariert bezüglich: JUL 2019 (201)
Halogengehalt	Kein niedriger Halogengehalt – enthält Br oder Cl > 900 ppm.
Lötfähigkeit	Für Lötfähigkeit nicht zutreffend

Produktkonformitäts-Disclaimer

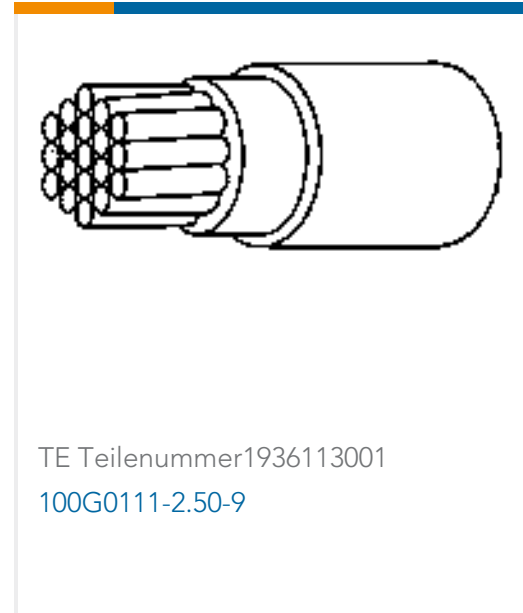
Diese Informationen beruhen auf angemessenen Erkundigungen bei unseren Lieferanten und entsprechen unserem derzeitigen Wissensstand auf Grundlage der Angaben der Lieferanten. Diese Informationen können Änderungen erfahren. Die von TE als EU RoHS-konform ermittelten Teile weisen einen maximalen Gewichtsanteil von 0,1 % Blei, Chrom VI, Quecksilber, PBB, PBDE, DBP, BBP, DEHP und DIBP sowie 0,01 % Kadmium im homogenen Werkstoff auf oder sind gemäß der Anhänge zur Richtlinie 2011/65/EU (RoHS2) von diesen Grenzwerten ausgenommen. Elektrische und elektronische Endprodukte erhalten gemäß der Richtlinie 2011/65/EU eine CE-Kennzeichnung. Die Komponenten sind möglicherweise nicht CE-gekennzeichnet. Zusätzliche weisen die von TE als EU ELV-konform ermittelten Teile einen maximalen Gewichtsanteil von 0,1 % Blei, Chrom VI und Quecksilber sowie 0,01 % Kadmium im homogenen Werkstoff auf oder sind gemäß der Anhänge zur Richtlinie 2000/53/EG (ELV) von diesen Grenzwerten ausgenommen. Bezüglich der REACH Bestimmungen beruht die TE-Information über SVHC in den Artikeln für diese Teilenummer noch auf den „Leitlinien zu den Anforderungen für Stoffe in Erzeugnissen“ (Version: 2, April 2011) der European Chemicals Agency (ECHA), wobei der Grenzwert von 0,1% (nach Gewicht) auf das Fertigprodukt bezogen ist. TE ist sich des EuGH-Urteils vom 10. September 2015, auch bekannt als O5A (Once An Article Always An Article), bewusst, welches besagt, dass im Falle von 'komplexen Erzeugnissen', der Schwellenwert für eine SVHC sowohl auf das Produkt als Ganzes und gleichzeitig auf jeden der Artikel, aus denen sich das Produkt zusammensetzt, angewendet wird. TE hat diesen Entscheid auf der Grundlage der neuen ECHA ' Leitlinien zu den Anforderungen für Stoffe in Erzeugnissen' (Juni 2017, Version 4,0) ausgewertet und wird seine Deklarationen entsprechend aktualisieren.

Kompatible Teile



TE Teilenummer CJ2087-000
[HL2010E-KIT-120V](#)

Kunden kauften auch diese Produkte



Dokumente

Produktzeichnungen

F42-60-FR

Englisch

Datenblätter/ Katalogseiten

Raychem Molded Parts Visual Guide

Englisch

Produktspezifikationen

Produktspezifikation

Englisch

Raychem S1297 and /97 Hot Melt Adhesive

Englisch